



Gebruikshandleiding

Quality, Design and Innovation






[home.liebherr.com/fridge-manuals](http://home.liebherr.com/fridge-manuals)


# LIEBHERR

# Inhoudsopgave

<b>1</b>	<b>Het apparaat in vogelvlucht.....</b>	<b>3</b>	<b>6</b>	<b>Uitrusting.....</b>	<b>35</b>
1.1	Leveringsomvang.....	3	6.1	Veiligheidsslot.....	35
1.2	Apparaat- en uitrustingsoverzicht.....	3	6.2	Sensoren.....	35
1.3	Speciale uitrusting.....	3	6.3	Interfaces.....	35
1.4	Toepassingsgebied van het apparaat.....	3	<b>7</b>	<b>Onderhoud.....</b>	<b>36</b>
1.5	Geluidsemisatie van het apparaat.....	4	7.1	Onderhoudsschema.....	36
1.6	Conformiteit.....	4	7.2	Apparaat ontdooin.....	37
<b>2</b>	<b>Algemene veiligheidsvoorschriften.....</b>	<b>4</b>	7.3	Apparaat reinigen.....	38
<b>3</b>	<b>In gebruik nemen.....</b>	<b>6</b>	<b>8</b>	<b>Klantenhelp.....</b>	<b>38</b>
3.1	Opstelvoorwaarden.....	6	8.1	Technische gegevens.....	38
3.2	Afmetingen apparaat.....	7	8.2	Technische storing.....	38
3.3	Apparaat transporteren.....	7	8.3	Klantenservice.....	39
3.4	Apparaat uitpakken.....	7	8.4	Typeplaatje.....	39
3.5	Transportbeveiliging verwijderen.....	7	<b>9</b>	<b>Buiten bedrijf stellen.....</b>	<b>39</b>
3.6	Deurgreep monteren.....	7	<b>10</b>	<b>Afvalverwijdering.....</b>	<b>40</b>
3.7	Kantelbeveiliging monteren.....	7	10.1	Apparaat op afvoer voorbereiden.....	40
3.8	Apparaat opstellen.....	8	10.2	Apparaat volgens milieuvoorschriften afvoeren....	40
3.9	Apparaat uitlijnen.....	8	<b>11</b>	<b>Aanvullende informatie.....</b>	<b>40</b>
3.10	Plaatsen van meerdere apparaten.....	9	<b>12</b>	<b>Beknopte handleiding voor dagelijks gebruik.....</b>	<b>42</b>
3.11	Na het plaatsen.....	9			
3.12	Afvalverwerking van de verpakking.....	9			
3.13	Deurscharnieren wisselen.....	9			
3.14	Deur uitlijnen.....	16			
3.15	Apparaat aansluiten.....	17			
3.16	Apparaat inschakelen (eerste inbedrijfstelling).....	17			
<b>4</b>	<b>Opslag.....</b>	<b>18</b>			
4.1	Instructies voor opslag.....	18			
4.2	Bewaartijden.....	18			
<b>5</b>	<b>Bediening.....</b>	<b>18</b>			
5.1	Bedienings- en weergave-elementen.....	18			
5.1.1	Statusweergave.....	18			
5.1.2	Weergavesymbolen.....	18			
5.1.3	Akoestische signalen.....	19			
5.2	Navigatie.....	19			
5.2.1	Navigatie met toetsen.....	19			
5.2.2	Instellingsmenu.....	19			
5.2.3	Klantmenu.....	19			
5.2.4	Waarden instellen.....	20			
5.2.5	Algemene regels.....	20			
5.3	Functies.....	20			
5.3.1	Functieoverzicht.....	20			
5.3.2	Apparaat in- en uitschakelen .....	21			
5.3.3	Temperatuur .....	21			
5.3.4	Temperatuurregistratie .....	21			
5.3.5	Toegangsbeveiliging instellingenmenu .....	22			
5.3.6	Toegangscodes.....	22			
5.3.7	Herinnering onderhoudsinterval .....	23			
5.3.8	Taal .....	24			
5.3.9	Temperatuureenheid .....	24			
5.3.10	Displayhelderheid .....	24			
5.3.11	Alarm Sound.....	24			
5.3.12	Key Sound.....	25			
5.3.13	WLAN-verbinding .....	25			
5.3.14	LAN-verbinding .....	26			
5.3.15	Info.....	27			
5.3.16	Bedrijfsuren .....	27			
5.3.17	Software.....	27			
5.3.18	Ontdooin .....	27			
5.3.19	Voelerkalibratie .....	28			
5.3.20	Temperatuuralarm .....	28			
5.3.21	Deuralarm .....	29			
5.3.22	Alarmsimulatie .....	30			
5.3.23	Alarm doorsturen .....	30			
5.3.24	DemoMode .....	31			
5.3.25	Fabrieksreset .....	31			
5.4	Meldingen.....	31			
5.4.1	Waarschuwingen.....	31			
5.4.2	Herinneringen.....	34			

De fabrikant werkt voortdurend aan de verdere ontwikkeling van alle typen en modellen. Daarom vragen wij uw begrip dat wij ons het recht voorbehouden veranderingen in vorm, inrichting en technologie aan te brengen.

Symbol	Uitleg
	<p><b>Gebruiksaanwijzing lezen</b></p> <p>Om alle voordelen van uw nieuwe apparaat te leren kennen, moet u de instructies in deze gebruiksaanwijzing aandachtig doorlezen.</p>
	<p><b>Volledige gebruiksaanwijzing op internet</b></p> <p>U vindt de uitvoerige gebruiksaanwijzing op internet via de QR-code aan de voorkant van de gebruiksaanwijzing, op door het servicenummer in te voeren op <a href="http://home.liebherr.com/fridge-manuals">home.liebherr.com/fridge-manuals</a>.</p> <p>Het servicenummer vindt u op het typeplaatje:</p>  <p style="text-align: right;"><i>Fig. Voorbeeld</i></p>
	<p><b>Apparaat controleren</b></p> <p>Controleer alle onderdelen op transportschade. Neem bij op- of aanmerkingen contact op met de distributeur of de klantenservice.</p>
	<p><b>Afwijkingen</b></p> <p>De gebruiksaanwijzing geldt voor verschillende modellen, afwijkingen zijn mogelijk. Secties die alleen van toepassing zijn op bepaalde apparaten worden met een sterretje (*) aangeduid.</p>
	<p><b>Instructies voor actie en resultaten van de actie</b></p> <p>Instructies voor actie worden aangeduid met een ▶.</p> <p>De resultaten van de actie worden aangeduid met een ▷.</p>

Symbol	Uitleg
	<b>Video's</b> Video's over de apparaten vindt u op het YouTube-kanaal van Liebherr-Hausgeräte.

Deze gebruiksaanwijzing geldt voor:

- SFFfg 4001
- SFFfg 5501

## 1 Het apparaat in vogelvlucht

### 1.1 Leveringsomvang

Controleer alle onderdelen op transportschade. Neem bij op- of aanmerkingen contact op met de handelaar of de klantenservice. (zie 8.3 Klantenservice)

De levering bestaat uit de volgende onderdelen:

- Rechtopstaand apparaat
- Uitrusting \*
- Montagemateriaal \*
- Gebruiksaanwijzing
- Servicebrochure
- Kwaliteitscertificaat
- Netkabel
- Steeksleutel voor hoogteverstelling
- Greep incl. schroeven en torx-sleutel
- Wandbevestigingskit

### 1.2 Apparaat- en uitrustingsoverzicht

SFFfg 4001  
SFFfg 5501

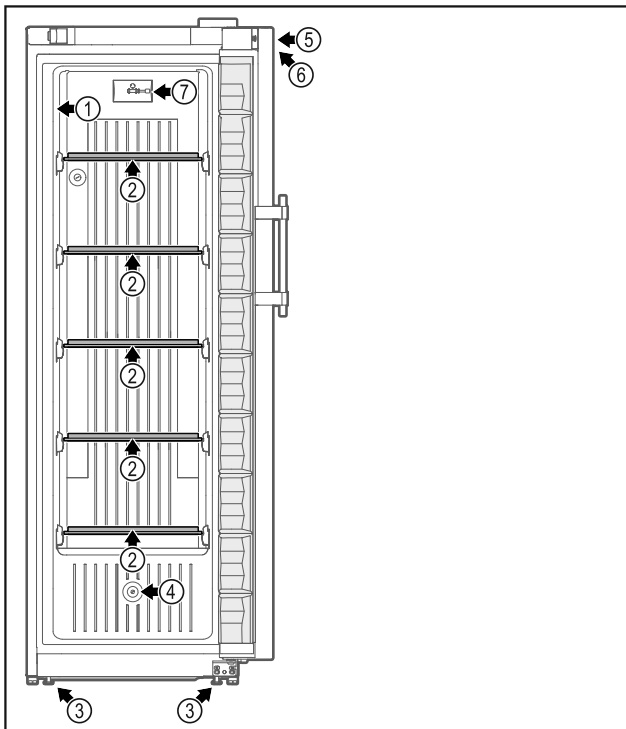


Fig. 1 Voorbeeldweergave voorkant

#### Uitrusting

- |                 |  |
|-----------------|--|
| (1) Typeplaatje | (5) Slot                                       |
| (2) Glasplaat   | (6) Bedieningselementen en temperatuurweergave |

- |                             |              |
|-----------------------------|--------------|
| (3) Stelvoeten / wieltjes * | (7) C-sensor |
| (4) Sensordoorvoer          |              |

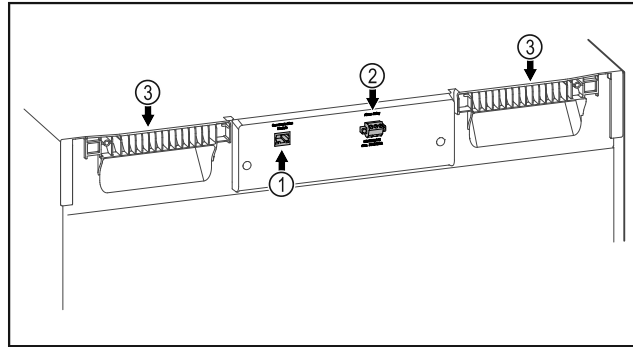


Fig. 2 Voorbeeldweergaven achterkant

#### Uitrusting

- |                                   |               |
|-----------------------------------|---------------|
| (1) LAN/WLAN-interface *          | (3) Draaghulp |
| (2) Potentiaalvrije alarm-uitgang |               |

### 1.3 Speciale uitrusting

#### Aanwijzing

Toebehoren is via de klantenservice (zie 8.3 Klantenservice) en in de Liebherr-shop voor huishoudelijke apparaten op <https://home.liebherr.com> verkrijgbaar.

#### SmartModule

Het apparaat kan worden uitgerust met een SmartModule. Het gaat hierbij om een WLAN- en LAN-interface voor de verbinding tussen het apparaat en het internet.

### 1.4 Toepassingsgebied van het apparaat

#### Beoogd gebruik

Deze laboratoriumvrieskast, met een ontstekingsbronnen-vrije binnenruimte is geschikt voor de professionele opslag van licht ontvlambare producten in gesloten verpakkingen, bij temperaturen tussen 3 °C en 16 °C.

#### Explosiebescherming binnenruimte

De voor uw apparaat geldende waarden zijn vermeld op het etiket op de deur van het apparaat.



Fig. 3 Voorbeeld

De binnenruimte is goedgekeurd als een plaats waar ontploffingsgevaar kan heersen zoals bedoeld in 2014/34/EU (ATEX-richtlijn). Typische producten die opgeslagen kunnen worden zijn monsters voor onderzoek, reagentia, laboratoriuminventaris enz. die in de overeenkomstige zone, explosiegroep en temperatuurklasse ingedeeld zijn.



toren) mogen niet aan de achterzijde van apparaten worden geplaatst en gebruikt.

- **WAARSCHUWING:** ventilatieopeningen in het apparaatbehuizing of in de inbouwbehuizing niet afsluiten.
- **WAARSCHUWING:** Stofafzettingen op de ventilatorvleugel! Gevaar voor vonkenvorming door wrijving!  
Geen stoffige voorwerpen in het apparaat bewaren.  
De ventilatiesleuf van de ventilator maandelijks met stofzuiger reinigen.
- Reparaties en ingrepen aan het apparaat alleen door de klantenservice of ander hiervoor opgeleid vakpersoneel laten uitvoeren.
- Apparaat alleen volgens de voorschriften monteren, aansluiten en afvoeren.

### Brandgevaar:

- Het gebruikte koelmiddel (gegevens op het typeplaatje) is milieuvriendelijk maar brandbaar. Koelmiddel dat ontsnapt, kan ontbranden.
  - **WAARSCHUWING:** Koelkringloop niet beschadigen.
  - Vermijd het hanteren van ontstekingsbronnen in de binnenkant van het apparaat.
  - **WAARSCHUWING:** In het koelvak geen elektrische apparaten gebruiken die niet van het door de fabrikant aanbevolen type zijn.
  - Indien koudemiddel uittreedt: Open vuur of ontstekingsbronnen in de buurt van het uittreedpunt vermijden. Ruimte goed ventileren. Klantenservice informeren.
- Het apparaat niet in de buurt van explosieve gassen gebruiken.
- Geen benzine of andere brandbare gassen en vloeistoffen in de buurt van het apparaat bewaren of gebruiken.
- Brandende kaarsen, lampen en andere voorwerpen met open vuur uit de buurt van het apparaat houden, zodat ze het apparaat niet in brand kunnen steken.

### Val- en kantelgevaar:

- **WAARSCHUWING:** Om gevaar door instabiliteit van het apparaat te voorkomen, moet dit volgens de instructies worden bevestigd.
- Plinten, laden, deuren enz. niet als opstapje of als steun gebruiken.

### Gevaar voor bevriezing, gevoelloosheid en pijn:

- Permanent contact van de huid met koude oppervlakken of gekoelde/bevroren producten vermijden of beschermende maatregelen treffen, bijvoorbeeld handschoenen gebruiken.

### Letsel- en beschadigingsgevaar:

- **WAARSCHUWING:** Om het ontdooiproces te versnellen, geen mechanische hulpmiddelen of andere middelen gebruiken die niet door de fabrikant worden aanbevolen.
- **WAARSCHUWING:** Letselgevaar door elektrische schok! Onder de afdekking bevinden zich onder spanning staande delen.
- **LET OP:** Apparaat mag alleen met origineel toebehoren van de fabrikant of met door de fabrikant goedgekeurd toebehoren van andere producenten worden gebruikt. De gebruiker draagt het risico bij gebruik van niet-goedgekeurd toebehoren.

### Beknellingsgevaar:

- Bij het openen en sluiten van de deur niet in het scharnier grijpen. De vingers kunnen ingeklemd raken.

### Kwalificatie deskundig personeel:

Het apparaat mag uitsluitend geïnstalleerd, getest, onderhouden en in bedrijf gesteld worden door deskundig personeel dat vertrouwd is met de montage, inbedrijfstelling en bediening van het apparaat.

Deskundig personeel zijn personen die door hun technische opleiding, kennis en ervaring en hun kennis van de relevante normen in staat zijn het aan hun opgedragen werk te beoordelen en uit te voeren en mogelijke gevaren te onderkennen. Ze moeten een opleiding, instructies en toestemming hebben om met het apparaat te werken.

### Symbolen op het apparaat:



Het symbool kan zich op de compressor bevinden. Het heeft betrekking op de olie in de compressor en wijst op het volgende gevaar: **Kan bij inslikken en indringen in de luchtwegen dodelijk zijn.** Deze aanwijzing is alleen van belang voor het recyclingproces. In de normale modus bestaat er geen gevaar.



**WAARSCHUWING:** Brandgevaar / brandbare materialen. Het symbool bevindt zich op de compressor en wijst op het gevaar van ontvlambare stoffen. De sticker niet verwijderen.

## In gebruik nemen



Het symbool bevindt zich aan de achterzijde van het apparaat in het gedeelte van het alarmrelais en wijst op het volgende gevaar: **Elektrische schok!** Ook bij een van het net gescheiden apparaat kan spanning aanwezig zijn. Sticker niet verwijderen.



Deze of een soortgelijke sticker kan zich op de achterzijde van het apparaat bevinden. Deze heeft betrekking op de schuimpanelen in de deur en/of de behuizing. Deze aanwijzing is alleen voor het recyclingproces van belang. Sticker niet verwijderen.

**Neem de specifieke waarschuwingen en de andere specifieke instructies in de andere hoofdstukken in acht:**

	<b>GEVAAR</b>	Wijst op een onmiddellijke gevaarlijke situatie die, indien deze niet wordt vermeden, tot de dood of ernstig letsel zal leiden.
	<b>WAARSCHUWING</b>	Wijst op een gevaarlijke situatie die, indien deze niet wordt vermeden, tot de dood of ernstig letsel kan leiden.
	<b>VOORZICHTIG</b>	Wijst op een gevaarlijke situatie die, indien deze niet wordt vermeden, kan leiden tot licht of middelzwaar letsel.
	<b>LET OP</b>	Wijst op een gevaarlijke situatie die, indien deze niet wordt vermeden, tot aanzienlijke materiële schade kan leiden.
	<b>Aanwijzing</b>	Wijst op nuttige informatie en tips.

## 3 In gebruik nemen

### 3.1 Opstelvoorwaarden



#### **WAARSCHUWING**

Brandgevaar door vocht!

Wanneer stroomgeleidende delen of de stroomaansluiting vochtig worden, kan dat leiden tot kortsluiting.

- ▶ Het apparaat is ontworpen voor gebruik in een gesloten ruimte. Het apparaat niet buiten, in een vochtige omgeving of binnen bereik van spatwater plaatsen.

### 3.1.1 Plaats van opstelling



#### **WAARSCHUWING**

Vrijkomend koudemiddel en olie!

Brand. Het gebruikte koelmiddel is milieuvriendelijk maar wel brandbaar. De gebruikte olie is ook brandbaar. Vrijkomend koelmiddel en vrijkomende olie kunnen bij hoge concentratie en in contact met een externe warmtebron ontvlammen.

- ▶ Buisleidingen van de koelmiddelkringloop en compressor niet beschadigen.

- Plaats het apparaat niet naast een fornuis, verwarming of dergelijke, en stel het apparaat niet bloot aan direct zonlicht.
- Een optimale opstelplaats is een droge en goed geventileerde ruimte.
- Wanneer het apparaat in een zeer vochtige omgeving wordt neergezet, kan zich aan de buitenkant van het apparaat condenswater vormen. Let op de plaats van opstelling altijd op de be- en ontluftung.
- Hoe meer koelmiddel in het apparaat aanwezig is, des te groter moet de ruimte zijn waarin het apparaat staat. In te kleine ruimten kan bij een lek een brandbaar gas-luchtmengsel ontstaan. Per 8 g koelmiddel moet de opstelruimte minstens 1 m<sup>3</sup> groot zijn. Gegevens over het gebruikte koelmiddel staan op het typeplaatje aan de binnenkant van het apparaat.
- De vloer op de plaats van opstelling moet horizontaal en vlak zijn.
- De plaats van opstelling moet voor het apparaatgewicht inclusief de maximale belasting over voldoende draagvermogen beschikken. (zie 8.1 Technische gegevens)

### 3.1.2 Elektrische aansluiting



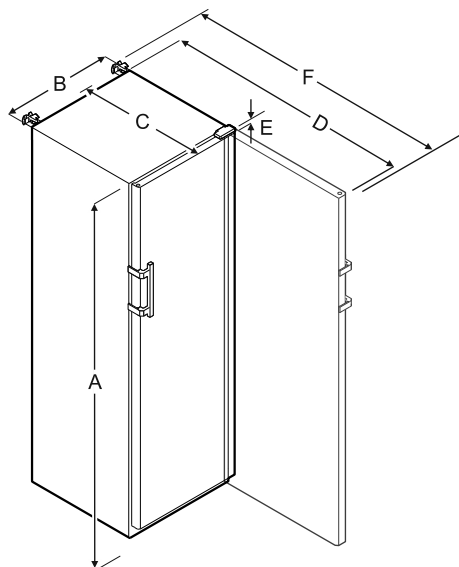
#### **WAARSCHUWING**

Ondeskundig gebruik!

Brand. Als een netkabel/-stekker het achterpaneel van het apparaat raakt, kunnen de netkabel/-stekker beschadigd raken door de trillingen van het apparaat, waardoor kortsluiting kan ontstaan.

- ▶ Apparaat zo opstellen, dat stekker of netsnoer niet tegen het apparaat liggen.
- ▶ Op contactdozen in het apparaatachterpaneel geen apparaten aansluiten.
- ▶ Meervoudige contactdozen/verdeeldozen en andere elektronische apparaten (bijv. halogeen trafo's) mogen niet aan het achterpaneel van apparaten worden aangebracht en gebruikt.

## 3.2 Afmetingen apparaat



SFFfg 4001					
A	B	C	D	E	F
1884 mm	597 mm	664 mm	1203 mm	23 mm	1241 mm

SFFfg 5501					
A	B	C	D	E	F
1684 mm	747 mm	779 mm	1468 mm	23 mm	1506 mm

- A** = hoogte van apparaat inclusief stelvoeten/wieltjes
- B** = breedte van apparaat zonder greep
- C** = diepte van apparaat zonder greep
- D** = diepte van apparaat bij geopende deur
- E** = scharnierhoogte
- F** = diepte van apparaat met uitstekende greep en anti-kantelmechanisme

## 3.3 Apparaat transporteren

- ▶ Apparaat verpakt transporteren.
- ▶ Apparaat rechtop transporteren.
- ▶ Apparaat met twee personen transporteren.

## 3.4 Apparaat uitpakken

- ▶ Controleer of het apparaat en de verpakking op transportschade. Neem onmiddellijk contact met de leverancier op, als u een beschadiging opmerkt. Het apparaat niet op de stroomvoorziening aansluiten.
- ▶ Verwijder alle materialen van de achterzijde of de zijwanden van het apparaat die een correcte plaatsing of ventilatie kunnen belemmeren.

## 3.5 Transportbeveiliging verwijderen

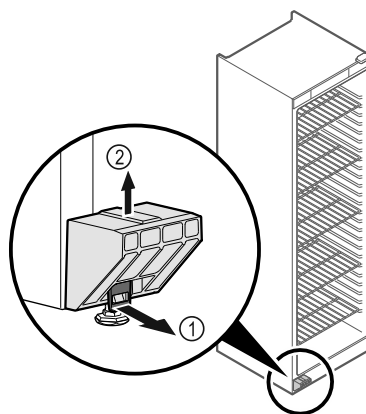


Fig. 5

- ▶ Beugel Fig. 5 (1) naar voren trekken.
- ▶ Transportbeveiliging Fig. 5 (2) naar boven toe lostrekken.
- ▷ Basishouder blijft op het apparaat.

## 3.6 Deurgreep monteren

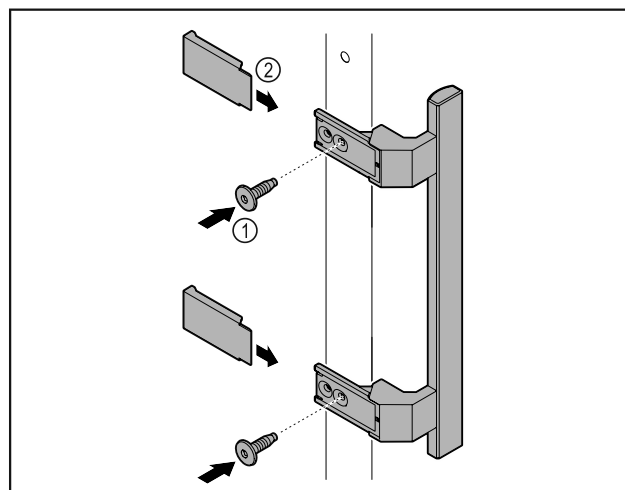


Fig. 6

- ▶ Meegeleverde greep met de meegeleverde schroeven Fig. 6 (1) op de deur aanbrengen.
- ▶ Afdekking Fig. 6 (2) plaatsen.

## 3.7 Kantelbeveiliging monteren

### Gereedschap

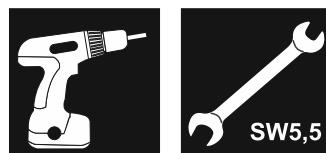


Fig. 7

Apparaat tegen kantelen beveiligen.

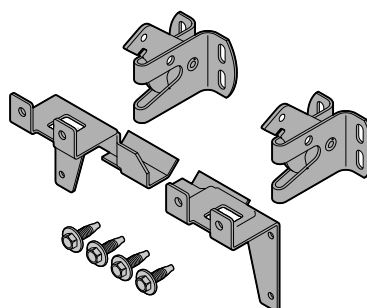


Fig. 8

## In gebruik nemen

De kantelbeveiliging, bestaande uit twee vasthouddelen, twee borghaken en vier schroeven (4 x 14), wordt bij het apparaat geleverd.

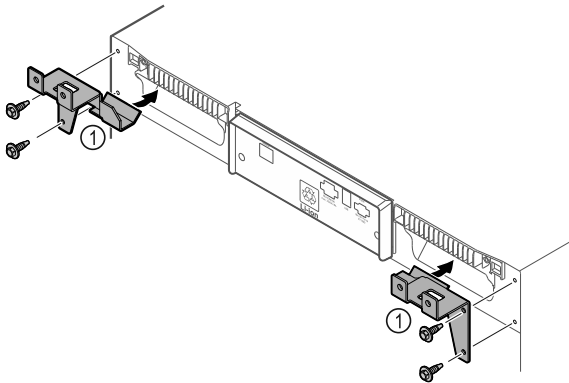


Fig. 9

- ▶ Vasthouddelen Fig. 9 (1) met meegeleverde schroeven op het apparaat monteren.
- ▶ Apparaat met gemonteerde vasthouddelen tegen de wand schuiven.

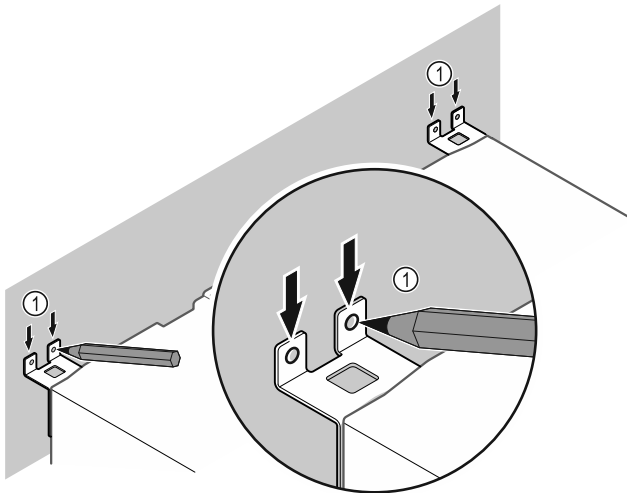


Fig. 10

- ▶ Markeringen op de wand aanbrengen Fig. 10 (1).
- ▶ Apparaat verwijderen.

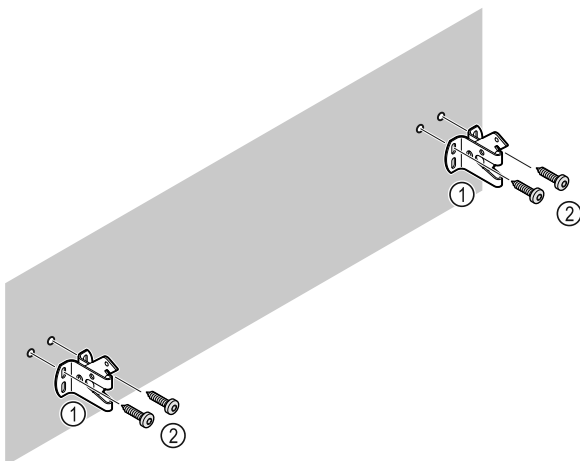


Fig. 11

**Afhankelijk van de eigenschappen van de wand (hout, beton) geschikt bevestigingsmateriaal (bijv. pluggen) en voldoende bevestigingspunten gebruiken Fig. 11 (2).**

- ▶ Borghaken bevestigen. Fig. 11 (1)

## 3.8 Apparaat opstellen



### VOORZICHTIG

Letsel- en beschadigingsgevaar!

- ▶ Apparaat met 2 personen opstellen.



### VOORZICHTIG

Letsel- en beschadigingsgevaar!

De deur kan tegen de wand slaan en hierdoor worden beschadigd. Bij glazen deuren kan het beschadigde glas tot letsel leiden!

- ▶ Deur tegen het slaan tegen de wand beveiligen. Deurstopper, bijv. van vilt, op de wand aanbrengen.

- ▶ Alle benodigde onderdelen (bijv. netkabel) op de achterzijde van het apparaat aansluiten en naar de zijkant leiden.

### Aanwijzing

Kabels kunnen beschadigd worden!

- ▶ Kabels bij het terugschuiven niet ingeklemd raken.

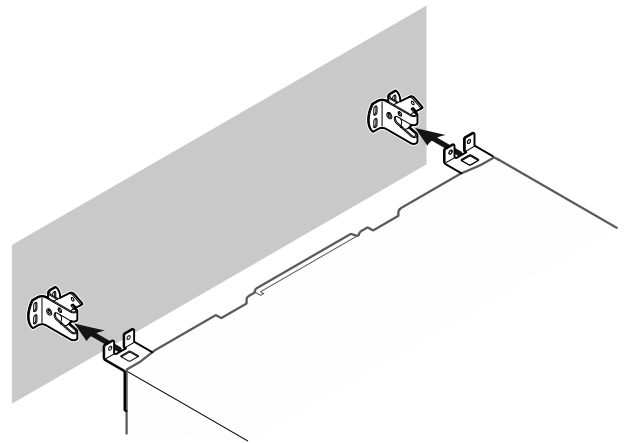


Fig. 12

- ▶ Apparaat zodanig tegen de wand schuiven dat de vasthouddelen in de borghaken vergrendelen.
- ▷ Het apparaat is nu tegen kantelen beveiligd.
- ▷ Dit kan door terugklappen van de borghaken weer worden losgemaakt.

## 3.9 Apparaat uitlijnen

### LET OP

Vervorming van het apparaat en deur sluit niet.

- ▶ Apparaat horizontaal en verticaal uitlijnen.
- ▶ Oneffen ondergrond met stelvoeten compenseren.



### WAARSCHUWING

Niet-deskundige hoogteverstelling van de stelvoet!

Zwaar tot dodelijk letsel. Door verkeerde hoogteverstelling kan het onderdeel van de stelvoet losraken en het apparaat kantelen.

- ▶ De stelvoet er niet te ver uitdraaien.



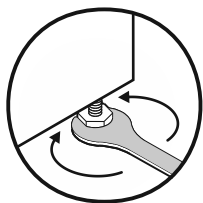


Fig. 13

### Apparaat optillen:

- ▶ Stelvoet rechtsom draaien.

### Apparaat neerlaten:

- ▶ Stelvoet linksom draaien.

## 3.10 Plaatsen van meerdere apparaten

### LET OP

Beschadigingsgevaar door condenswater tussen de zijwanden!

- ▶ Het apparaat niet direct naast een ander koelapparaat plaatsen.
- ▶ Apparaat met afstand van 3 cm tussen de apparaten opstellen.
- ▶ Meerdere apparaten alleen tot temperaturen van 35 °C en 65 % luchtvochtigheid naast elkaar opstellen.
- ▶ Bij hoge luchtvochtigheid afstand tussen de apparaten vergroten.

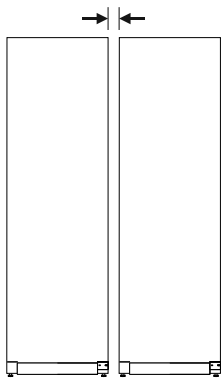


Fig. 14 Side-by-side-opstelling

### Aanwijzing

Een side-by-side-kit is als toebehoren via de Liebherr-klantenservice verkrijgbaar. (zie 8.3 Klantenservice)

## 3.11 Na het plaatsen

- ▶ Beschermfolies van de buitenzijde van de behuizing lostrekken.
- ▶ Apparaat reinigen. (zie 7.3 Apparaat reinigen)
- ▶ Factuur bewaren om indien nodig apparaat- en dealergegevens beschikbaar te hebben.

## 3.12 Afvalverwerking van de verpakking



### WAARSCHUWING

- ▶ Gevaar voor verstikking door verpakkingsmateriaal en folie!
- ▶ Kinderen niet met het verpakkingsmateriaal laten spelen.

De verpakking bestaat uit recyclebaar materiaal:

- Golfkarton/karton
- Onderdelen uit geschuimd polystyreen
- Folies en zakken uit polyetheen
- Spanbanden uit polypropeen
- Vastgespijkerd houten raam afgewerkt met polyetheen\*



- ▶ Breng het verpakkingsmateriaal naar een officieel inzamelpunt.

## 3.13 Deurscharnieren wisselen

### Gereedschap

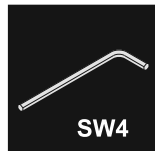
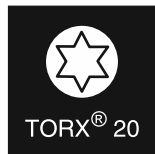


Fig. 15



### WAARSCHUWING

Letselgevaar door niet-deskundige wissel van de deurscharnieren!

- ▶ Deurscharnieren alleen door deskundig personeel laten wisselen.



### WAARSCHUWING

Letselgevaar en materiële schade door hoog deurgewicht!

- ▶ Ombouw alleen uitvoeren, als u een gewicht van 25 kg kunt dragen.
- ▶ Ombouw alleen met twee personen uitvoeren.

### LET OP

Onder stroom staande onderdelen!

Beschadiging van elektrische onderdelen.

- ▶ Netstekker eruit trekken voordat de deurscharnieren worden gewisseld.

- ▶ Deur openen.

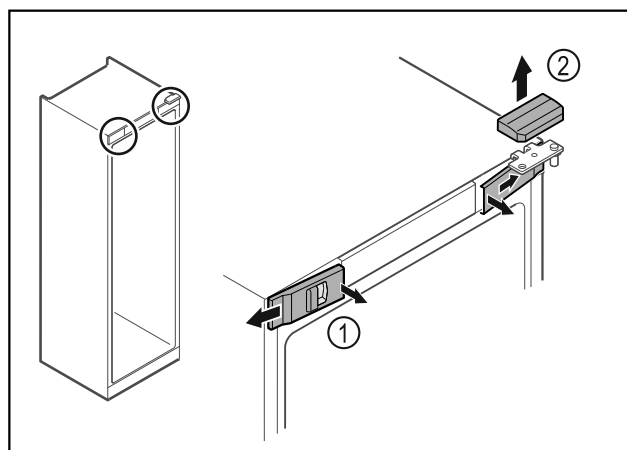


Fig. 16

- ▶ Voorste afdekkingen Fig. 16 (1) binnen ontgrendelen en naar de zijkant toe verwijderen.
- ▶ Bovenste afdekking Fig. 16 (2) naar boven toe verwijderen.

## In gebruik nemen

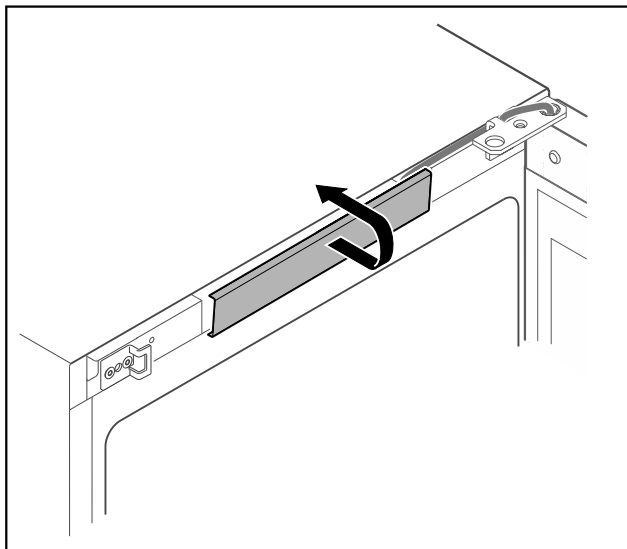


Fig. 17

- Middelste afdekking ontgrendelen en verwijderen.

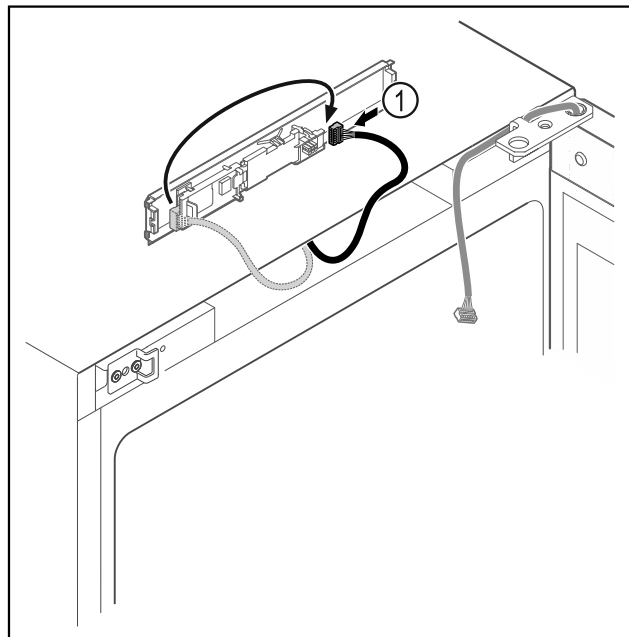


Fig. 19

- Stekker Fig. 19 (1) op printplaat verwisselen.

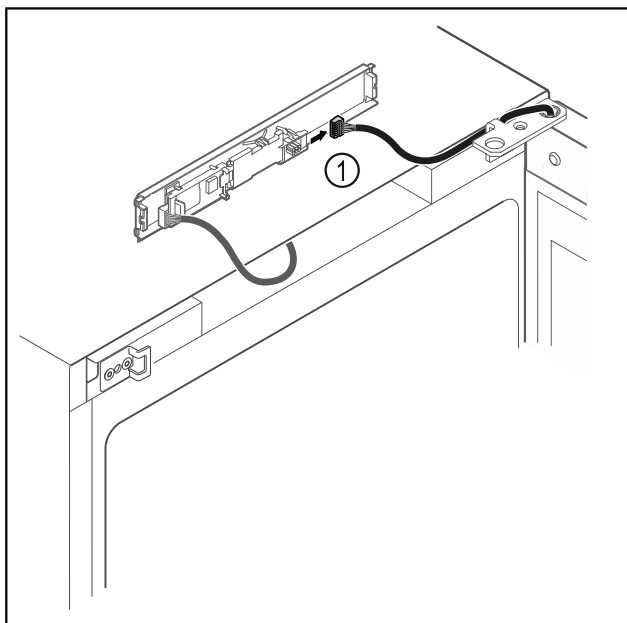


Fig. 18

- Stekker Fig. 18 (1) van printplaat loskoppelen.

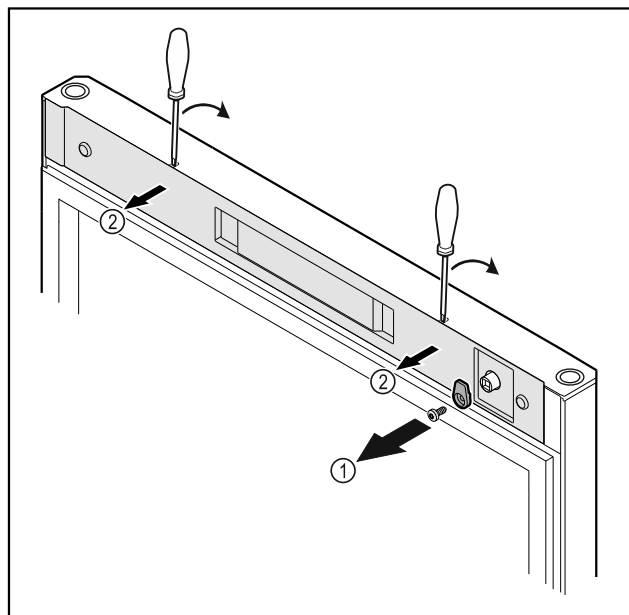


Fig. 20

- Sluithaak Fig. 20 (1) losschroeven.
- Afdekking Fig. 20 (2) met een kleine schroevendraaier losmaken en verwijderen.

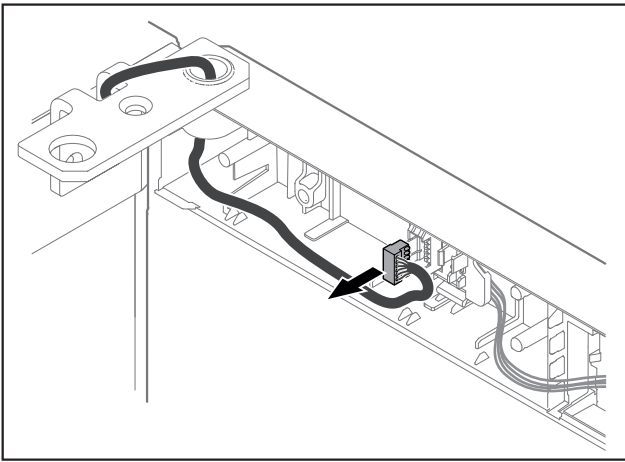


Fig. 21

- ▶ Stekker uit steckerhouder verwijderen.

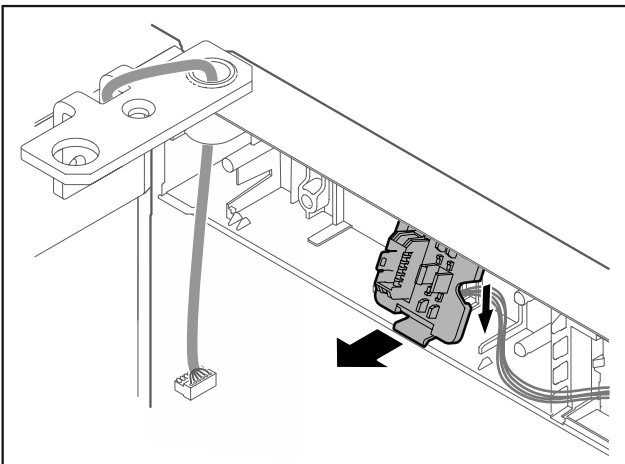


Fig. 22

- ▶ Stekkerhouder naar onderen toe ontgrendelen.

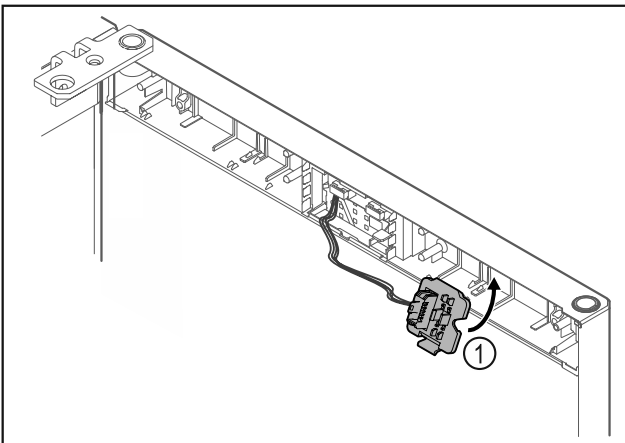


Fig. 23

- ▶ Stekkerhouder Fig. 23 (1) aan tegenoverliggende zijde vergrendelen.

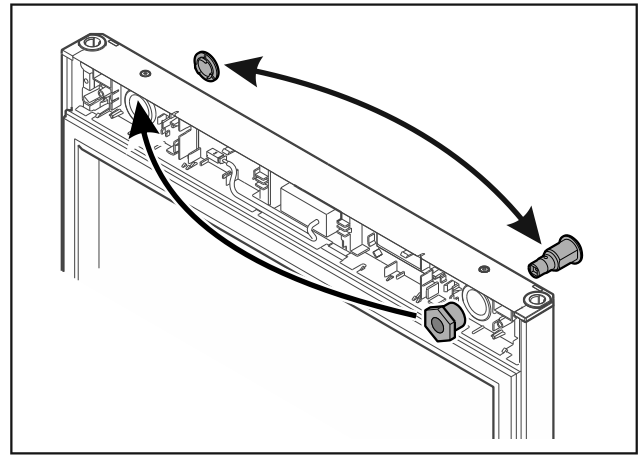


Fig. 24

- ▶ Slot en afdekking steeds naar de tegenoverliggende zijde verplaatsen.

## LET OP

Letselgevaar door eruit vallende deur!

- ▶ Deur vasthouden.

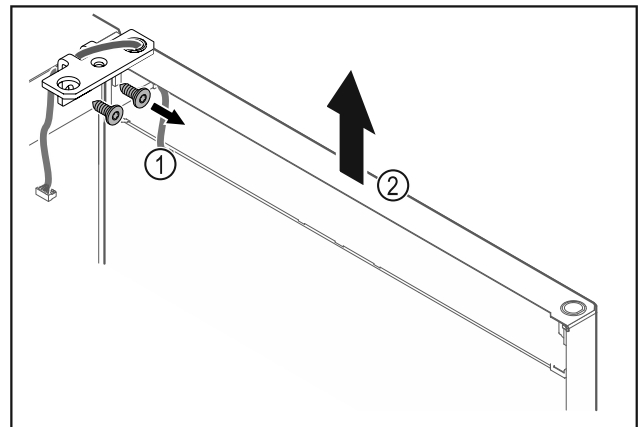


Fig. 25

- ▶ Scharnierhoek Fig. 25 (1) losschroeven.
- ▶ Deur inclusief scharnierhoek Fig. 25 (2) circa 200 mm recht omhoog tillen en verwijderen.
- ▶ Deur voorzichtig op een zachte ondergrond leggen.

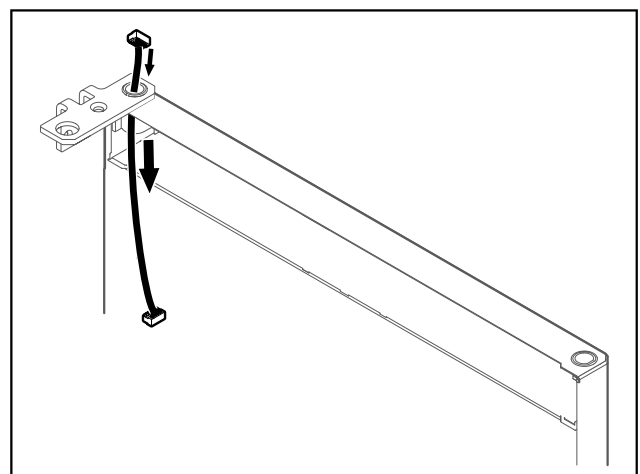


Fig. 26

- ▶ Kabel voorzichtig eruit trekken.

## In gebruik nemen

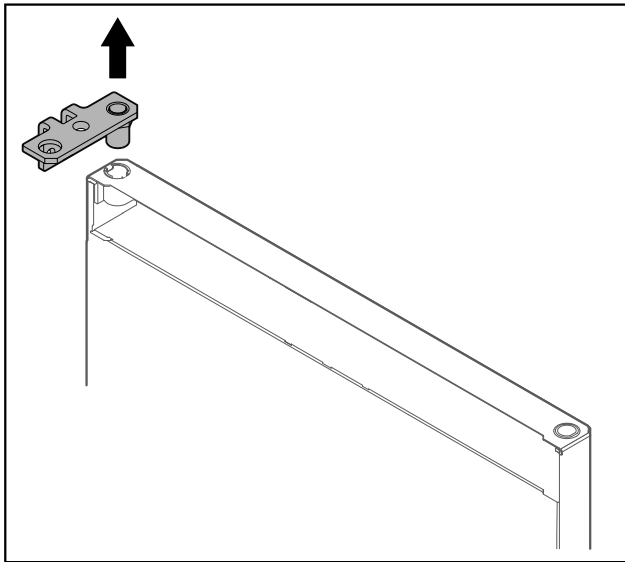


Fig. 27

- Scharnierhoek eruit trekken.

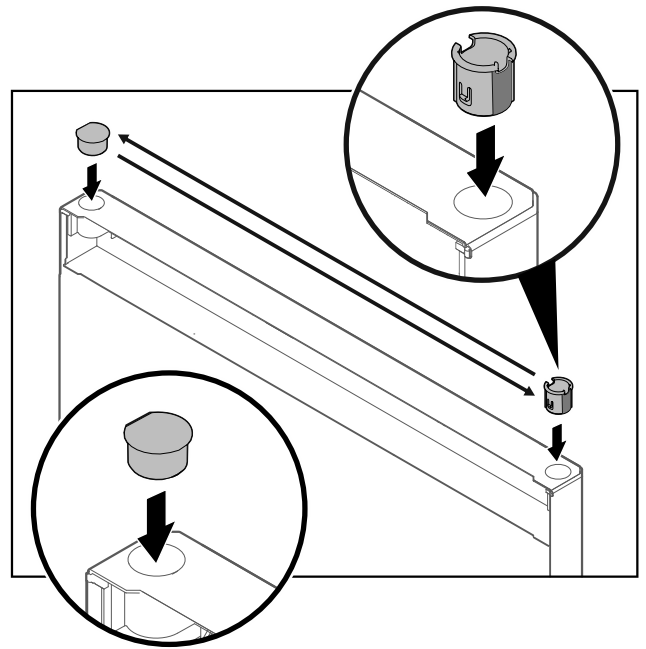


Fig. 29

- Scharnierbus en afdekstop steeds aan tegenoverliggende zijde plaatsen (de afgeschuinde zijden omhoog).

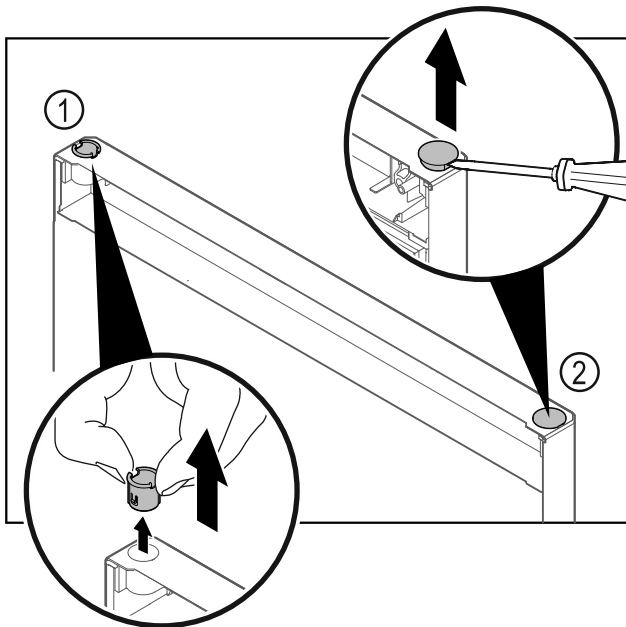


Fig. 28

- Scharnierbus Fig. 28 (1) met de vingers eruit trekken.
- Afdekstop Fig. 28 (2) voorzichtig met een sleufschroevendraaier optillen en eruit trekken.

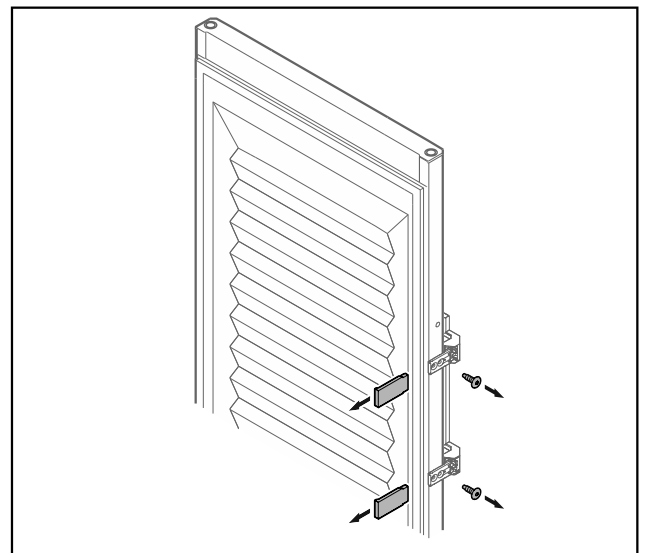


Fig. 30 Geschuimde deur

- Panelen verwijderen.
- Greep losschroeven.

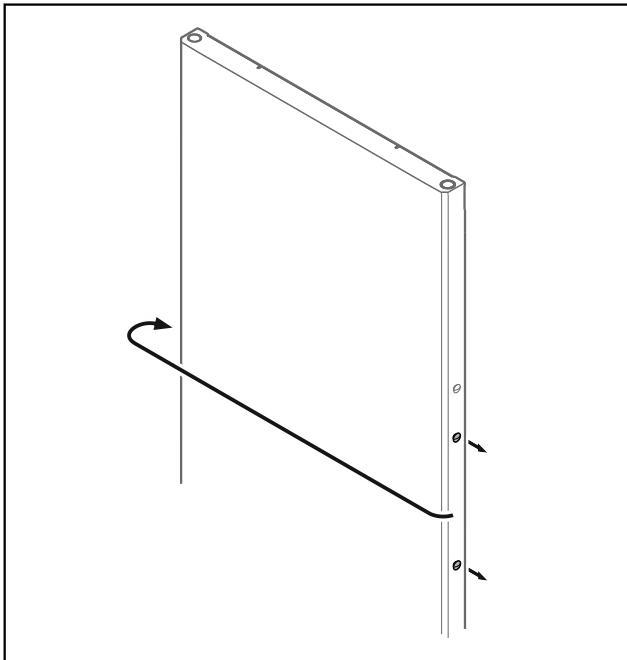


Fig. 31

- Stop naar de tegenoverliggende zijde verplaatsen.

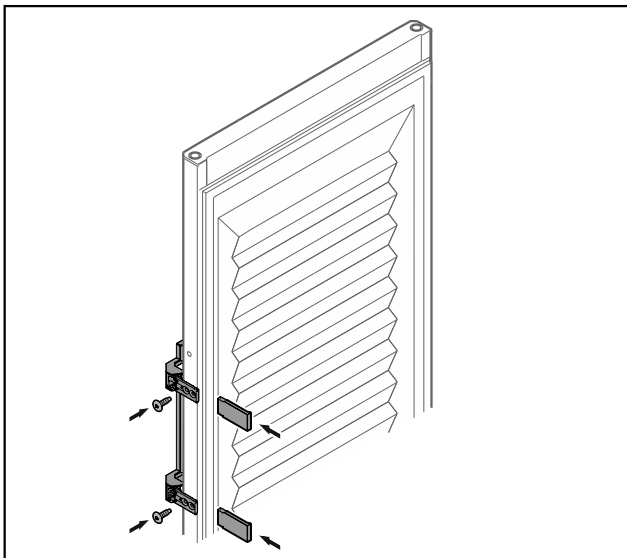


Fig. 32 Geschuimde deur

- Greep aan tegenoverliggende zijde schroeven.
- Panelen aanbrengen.

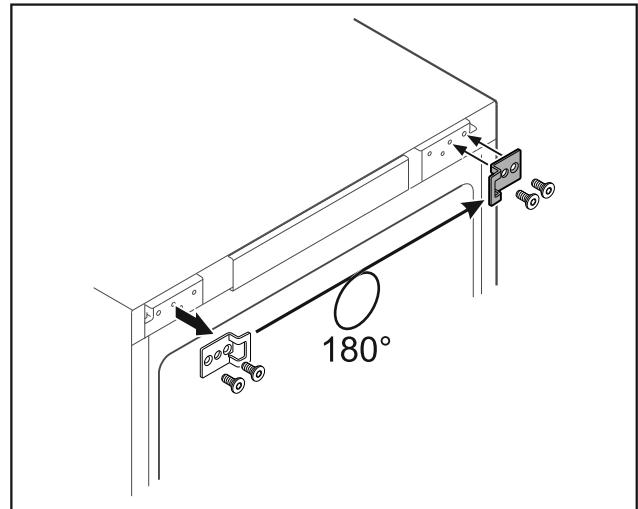


Fig. 33

- Sluithoek naar de tegenoverliggende zijde verplaatsen.

### Aanwijzing

Gaten zijn voorgemarkeerd en moeten met zelftappende schroeven worden doorboord.

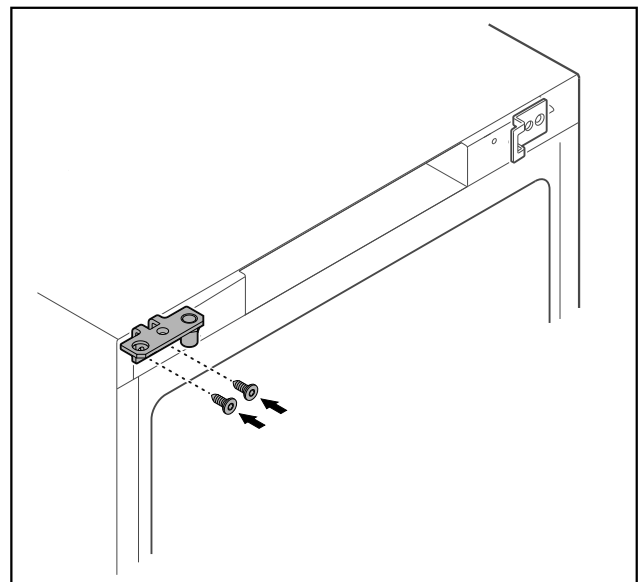


Fig. 34

- Scharnierhoek naar tegenoverliggende zijde verplaatsen.



### WAARSCHUWING

Letselgevaar en materiële schade door eruit kantelende deur!

- Lagerbout met aangegeven aanhaalmoment vastdraaien.

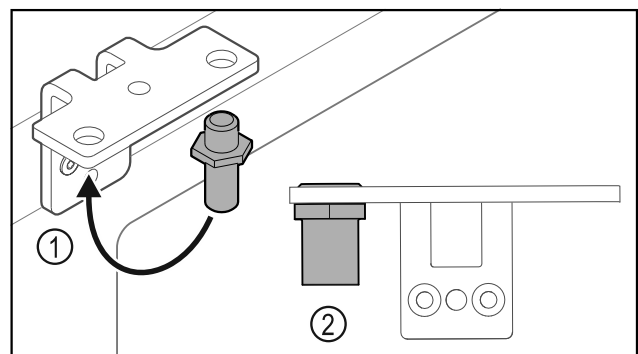


Fig. 35

## In gebruik nemen

- ▶ Bouten Fig. 35 (1) naar de scharnierhoek verplaatsen.
- ▶ Bouten Fig. 35 (2) met **aanhaalmoment van 12 Nm** vastdraaien.
- ▶ Scharnierhoek weer losschroeven.

### LET OP

Letselgevaar door gespannen veer!

- ▶ Deursluitsysteem niet uit elkaar halen Fig. 36 (1).

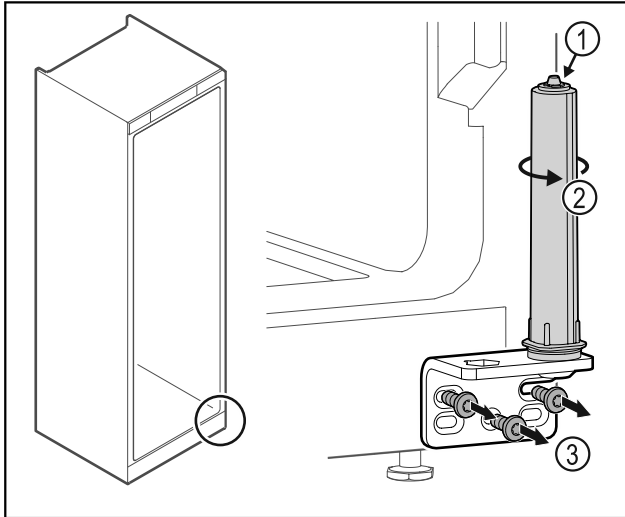


Fig. 36

- ▶ Sluitsysteem Fig. 36 (2) draaien tot het klikt.
- ▷ Voorspanning van het sluitsysteem is losgemaakt.
- ▶ Scharnierhoek Fig. 36 (3) losschroeven.

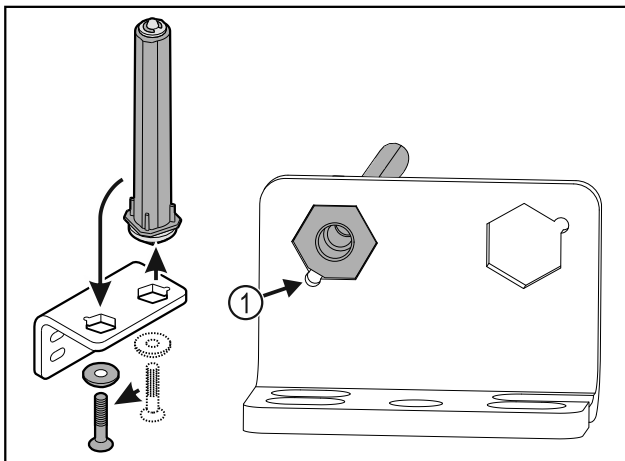


Fig. 37

- ▶ Deursluitsysteem naar de scharnierhoek verplaatsen.
- ▶ Let erop dat bij het plaatsen de boutafschuining Fig. 37 (1) naar het ronde gat wijst.

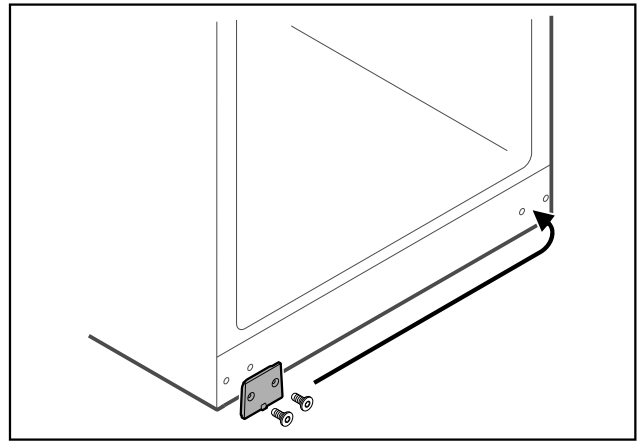


Fig. 38

- ▶ Afdekplaat naar de tegenoverliggende zijde verplaatsen.

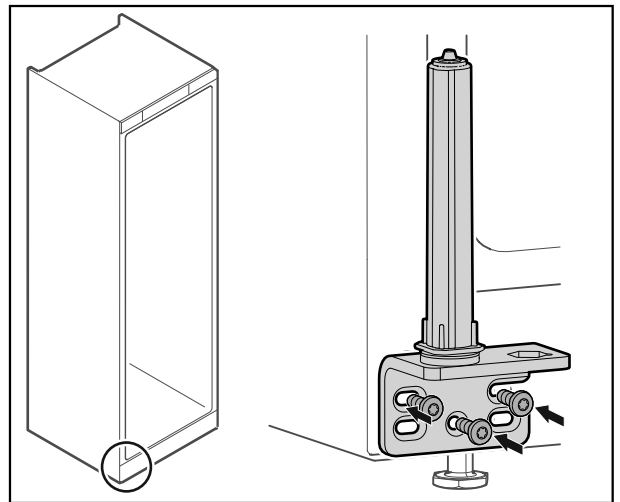


Fig. 39

- ▶ Scharnierhoek aan tegenoverliggende zijde schroeven.

### Aanwijzing

De correcte uitlijning en voorspanning is belangrijk voor de functie van het sluitsysteem.

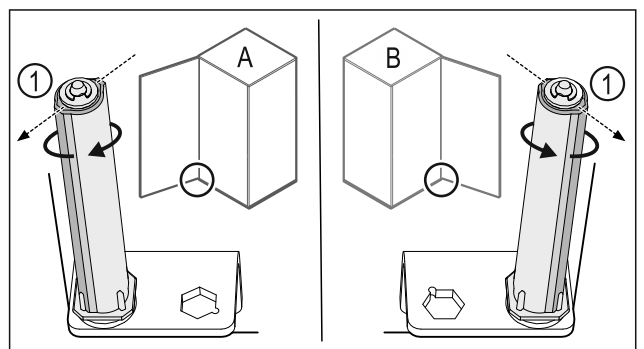


Fig. 40 Links scharnierend (A) / rechts scharnierend (B)

- ▶ Sluitsysteem tegen de weerstand in draaien tot het schot van het sluitsysteem Fig. 40 (1) naar buiten wijst.
- ▷ Sluitsysteem blijft zelfstandig in deze positie staan.
- ▷ Sluitsysteem is uitgelijnd en voorgespannen.

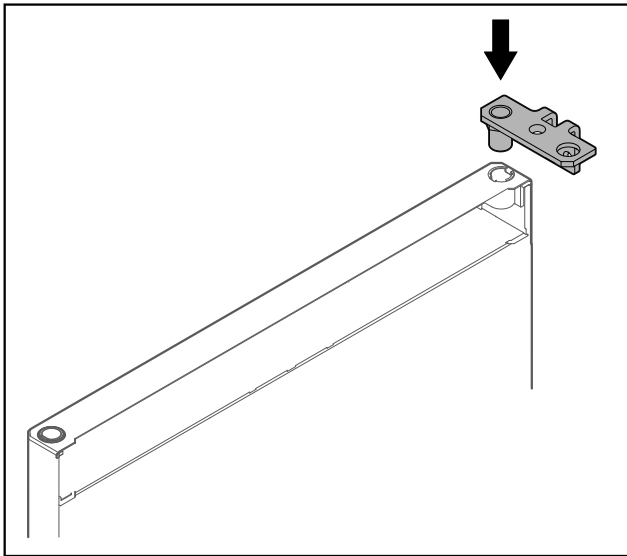


Fig. 41

- Scharnierhoek in de deur plaatsen.

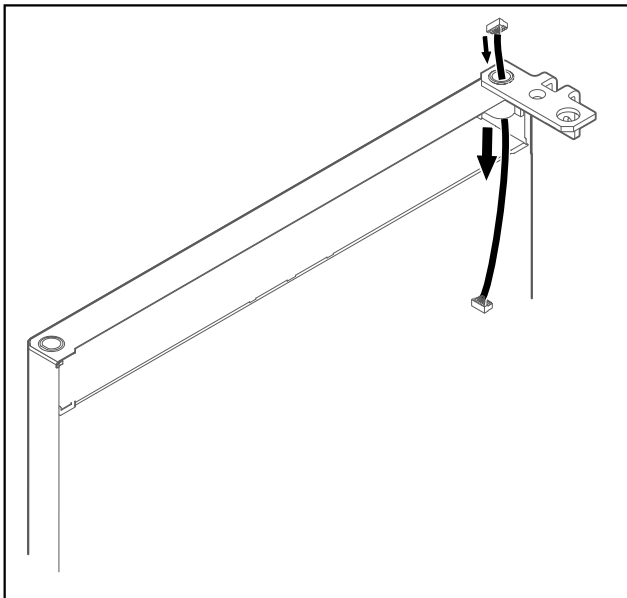


Fig. 42

- Kabel er voorzichtig doorsteken.

### LET OP

Letselgevaar door eruit vallende deur!

- Deur vasthouden.

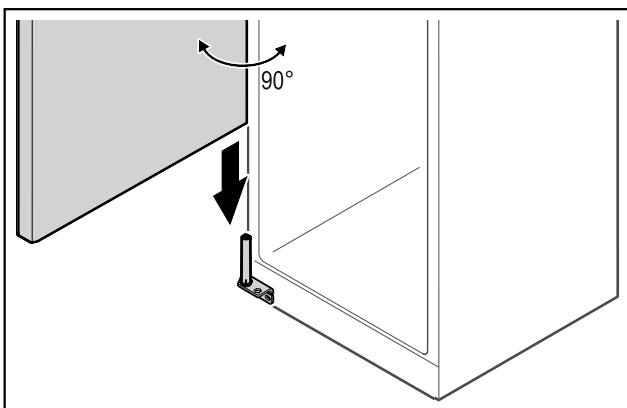


Fig. 43

- Deur met een tweede persoon van de grond optillen.

- Deur in 90° geopende toestand voorzichtig op het sluitsysteem plaatsen.

### LET OP

Materiële schade door verkeerde montage!

- Kabel bij het monteren van de scharnierhoek niet klemmen.

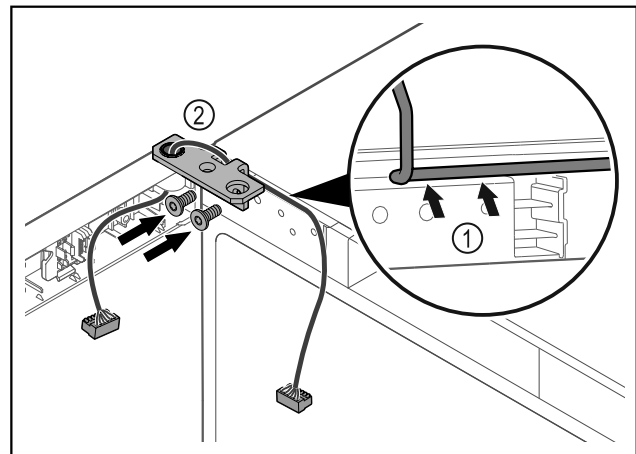


Fig. 44

- Kabel door de uitsparing van de scharnierhoek leiden en voorzichtig monteren Fig. 44 (1).
- Scharnierhoek Fig. 44 (2) vastschroeven.

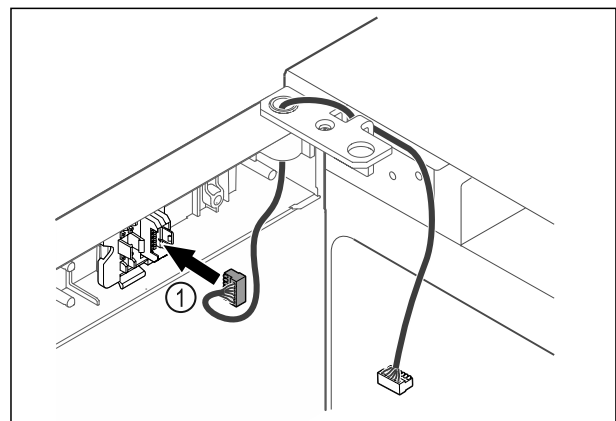


Fig. 45

- Stekker Fig. 45 (1) in steckerhouder steken.

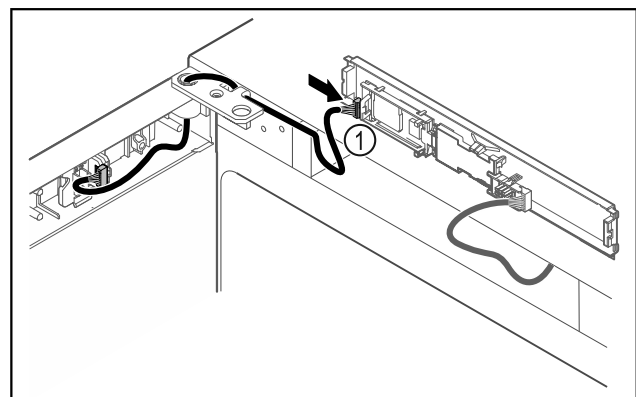


Fig. 46

- Stekker Fig. 46 (1) in printplaat steken.

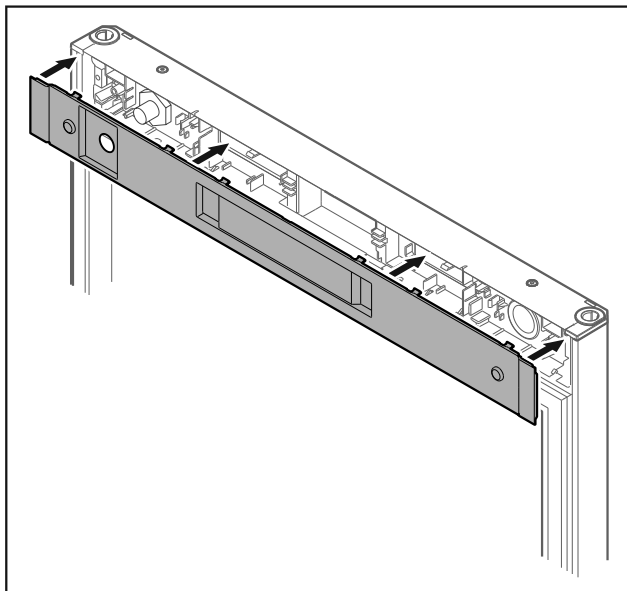


Fig. 47

- ▶ Afdekking plaatsen.

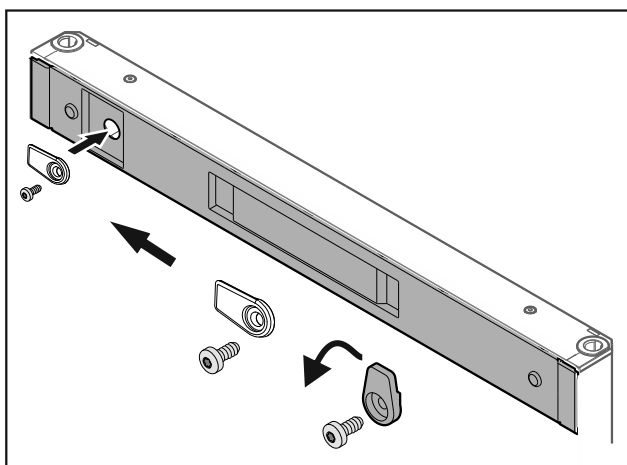


Fig. 48

- ▶ Sluithaak vastschroeven.

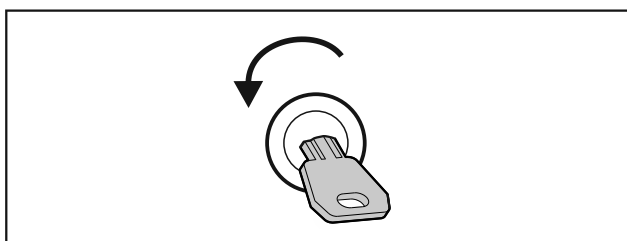


Fig. 49

- ▶ Deur openen.

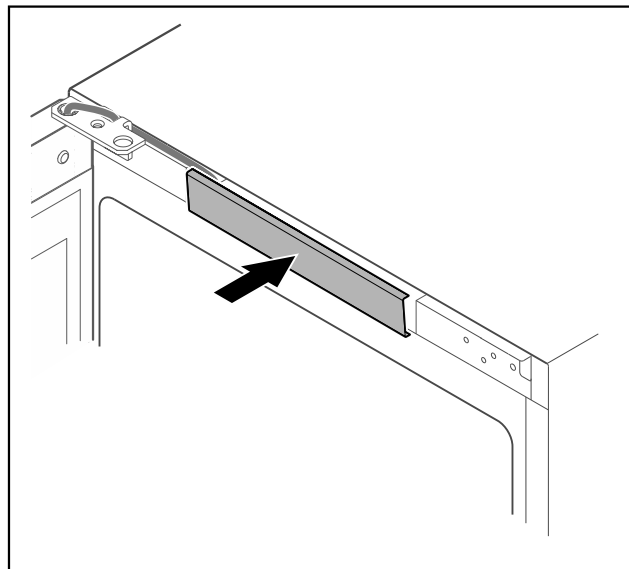


Fig. 50

- ▶ Middelste afdekking vergrendelen.

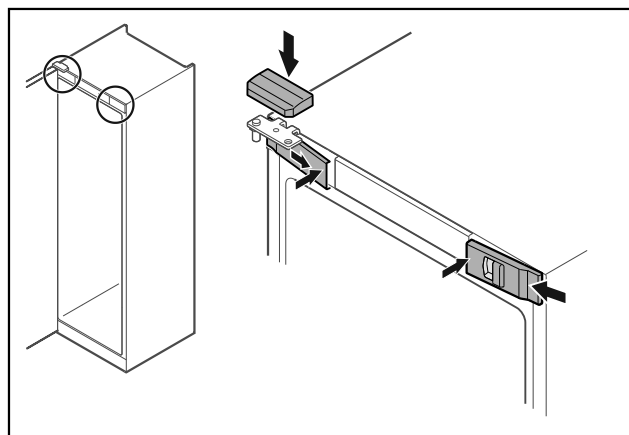


Fig. 51

- ▶ Voorste afdekkingen Fig. 51 (1) zijdelings aanbrengen en van binnen vastklikken.
- ▶ Bovenste afdekking Fig. 51 (2) van boven vastklikken.
- ▶ Deur sluiten.
- ▷ De deurscharnieren zijn gewisseld.

## 3.14 Deur uitlijnen

Als de deur niet recht is, kunt u de deur aan de onderste scharnierhoek afstellen.

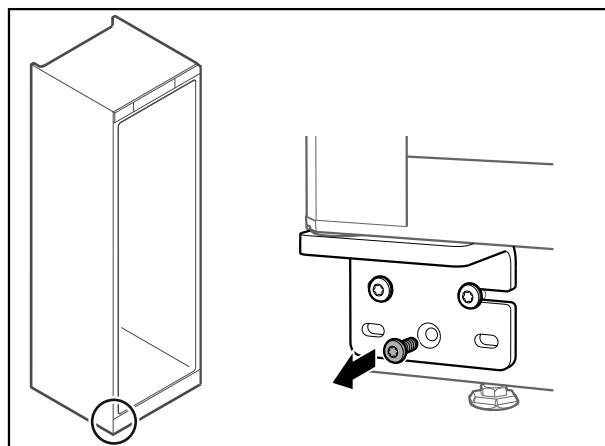


Fig. 52

- ▶ Middelste schroef aan onderste scharnierhoek verwijderen.



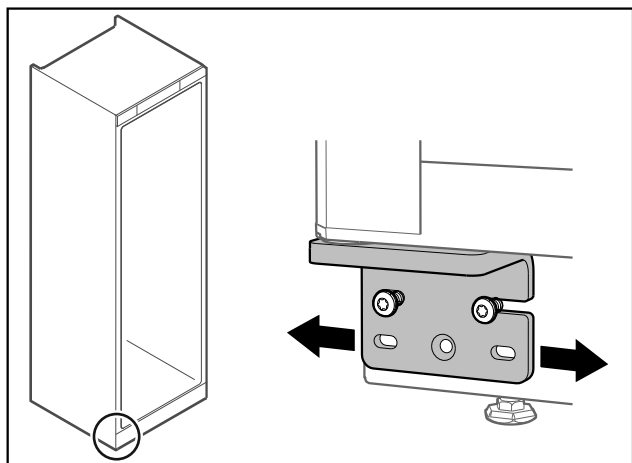


Fig. 53

- ▶ Beide schroeven iets losmaken en deur met scharnierhoek naar rechts of links verschuiven.
- ▶ Schroeven tot de aanslag vastdraaien (middelste schroef is niet meer nodig).
- ▷ De deur is recht uitgelijnd.

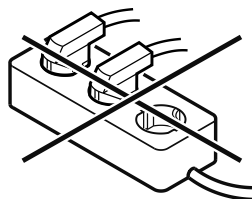
## 3.15 Apparaat aansluiten



### WAARSCHUWING

Verkeerd aansluiten!  
Brandgevaar.

- ▶ Geen verlengkabel gebruiken.
- ▶ Geen verdeelkasten gebruiken.



### LET OP

Verkeerd aansluiten!  
Beschadiging van de elektronica.

- ▶ Sluit het apparaat niet aan op stand-alone-omvormers zoals zonne-energiesystemen en benzinegenerators.
- ▶ Geen energiespaarstekker gebruiken.

### Aanwijzing

Gebruik uitsluitend het meegeleverde netsnoer.

Zorg ervoor dat aan de volgende vereisten is voldaan:

- Het apparaat alleen met **wisselstroom** gebruiken.
- De toegestane spanning en frequentie staan op het typeplaatje. De positie van het typeplaatje is in het hoofdstuk Apparaatoverzicht zichtbaar. (zie 1.2 Apparaat- en uitrustingsoverzicht)
- Contactdoos is overeenkomstig de voorschriften geaard en elektrisch gezekeerd.
- Uitschakelstroom van de zekering ligt tussen 10 A en 16 A.
- De contactdoos is eenvoudig toegankelijk.
- ▶ Elektrische aansluiting controleren.
- ▶ Apparaatstekker aan de achterzijde van het apparaat aanbrengen. Let op het correct vastklikken.
- ▶ Netstekker op de voeding aansluiten.
- ▷ Weergave wisselt naar stand-bysymbool.

## 3.16 Apparaat inschakelen (eerste inbedrijfstelling)

Zorg ervoor dat aan de volgende vereisten is voldaan:

- Apparaat is opgesteld en aangesloten.
- Alle plakstroken, plak- en beschermfolies en de transportbeveiligingen in en aan het apparaat zijn verwijderd.

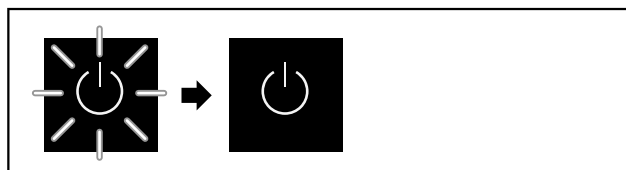


Fig. 54 Startprocedure

Het stand-bysymbool knippert tot de startprocedure is beëindigd.

Het display geeft het stand-bysymbool aan.

Als het apparaat met fabrieksinstelling wordt geleverd, moet bij inbedrijfstelling eerst de beeldschermtaal worden geselecteerd.

De volgende talen zijn beschikbaar:

- Engels
- Spaans
- Frans
- Duits
- Nederlands
- Deens
- Italiaans
- Pools
- Tsjechisch

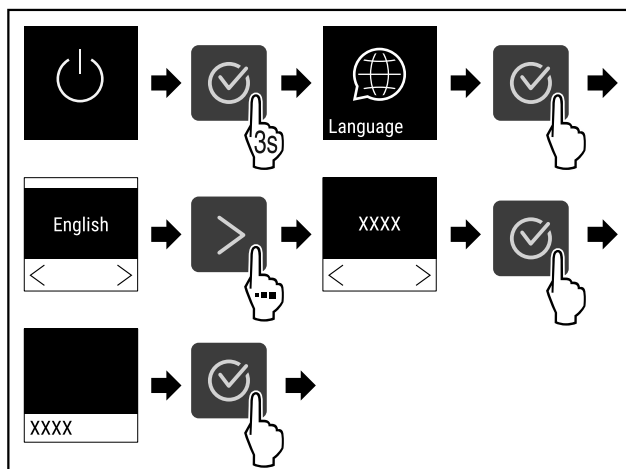


Fig. 55

- ▶ Stappen (zie Fig. 55) uitvoeren.

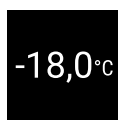


Fig. 56

- ▷ Het apparaat is ingeschakeld zodra de temperatuur op het display verschijnt.

## 4 Opslag

### 4.1 Instructies voor opslag

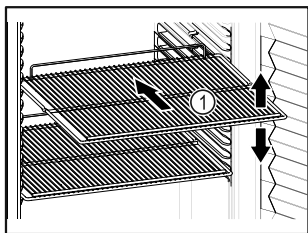


Fig. 57

Bij het bewaren in acht nemen:

- Legroosters Fig. 57 (1) afhankelijk van de benodigde hoogte aanbrengen.
- Maximale belading in acht nemen. (zie 8.1 Technische gegevens)
- Apparaat pas beladen, zodra de opslagtemperatuur werd bereikt (inachtneming van koelketen).
- Koelgoed mag de compressor aan de achterwand niet raken.
- Vloeistoffen in gesloten houders bewaren.
- Koelgoed met tussenafstand bewaren zodat de lucht goed kan circuleren.

### 4.2 Bewaartijden

De op de verpakking aangegeven houdbaarheidsdatum geldt als richtlijn voor de bewaartijd.

## 5 Bediening

### 5.1 Bedienings- en weergave-elementen

Het display geeft een snel overzicht van de huidige status van het apparaat, de temperatuurinstelling, de status van functies en instellingen, evenals alarm- en foutmeldingen.

De bediening wordt uitgevoerd met navigatiepijlen en bevestigingssymbool.

Er kunnen functies worden geactiveerd of gedeactiveerd en instellingswaarden worden gewijzigd.

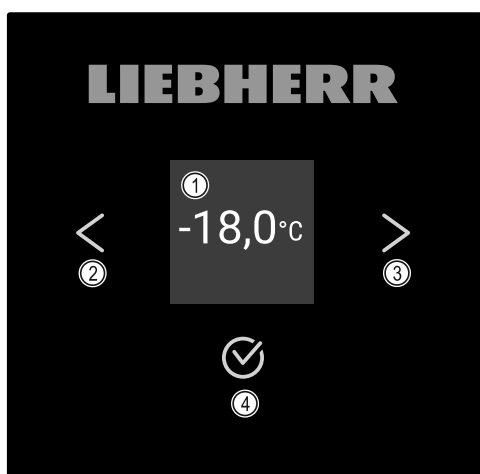


Fig. 58 Display

- (1) Statusweergave
- (2) Navigatiepijl achteruit
- (3) Navigatiepijl vooruit
- (4) Bevestigen

### 5.1.1 Statusweergave





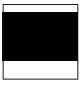
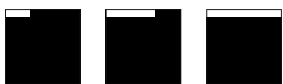

Fig. 59 Statusweergave met werkelijke temperatuur

De statusweergave toont de werkelijke temperatuur en is de uitgangswaarde. Van daaruit vindt de navigatie naar de functies en instellingen plaats. (zie 5.2 Navigatie) De statusweergave kan verschillende weergavesymbolen weergeven. (zie 5.1.2 Weergavesymbolen)

### 5.1.2 Weergavesymbolen

De weergavesymbolen geven informatie over de actuele toestand van het apparaat.

Symbol	Apparaattoestand
	<b>Stand-by</b> Apparaat is uitgeschakeld.
	<b>Pulserend stand-bysymbool</b> Apparaat beweegt omhoog.
	<b>Pulserende temperatuur</b> Doeltemperatuur nog niet bereikt. Apparaat koelt af tot de ingestelde temperatuur.
	<b>Temperatuurindicatie</b> Toont de actuele binnentemperatuur
	<b>Wisselende weergave temperatuur//Defrost-symbool met witte balk</b> Apparaat is in handmatige ontdooiing
	<b>D in de weergave</b> Apparaat is in DemoMode.
	<b>Herinnering onderhoud</b> Het ingestelde tijdsinterval is afgelopen.
	<b>Vol gegevensgeheugen</b> Het gegevensgeheugen (999 uur) is vol. De oudste gegevens worden vanaf nu overschreven.
	<b>Knipperend symbool</b> Een fout is nog actief.
	<b>Wit symbool</b> Apparaat is in fouttoestand.

Symbol	Apparaattoestand
	<b>Witte balk onder</b> Submenu
 	<b>Witte balk boven</b> Voorinstelling, actieve instelling of actieve waarde
	<b>Toenemende balk boven</b> Toets 3 seconden indrukken om instelling te activeren.
	<b>Afnemende balk boven</b> Toets 3 seconden indrukken om instelling te deactiveren.

Symbolen van de statusweergave

## 5.1.3 Akoestische signalen

In de volgende gevallen klinkt een signaal:



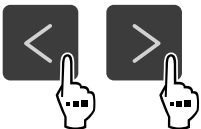

- Als een functie of waarde wordt bevestigd.
- Als een functie of een waarde ofwel niet geactiveerd ofwel niet gedeactiveerd kan worden.
- Zodra een fout optreedt.
- Bij een alarmmelding.

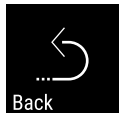

De alarmtonen kunnen in het klantmenu worden in- en uitgeschakeld.

## 5.2 Navigatie

Toegang tot de afzonderlijke functies heeft u door de navigatie in het menu. De bediening van het apparaat wordt uitgevoerd met de toetsen naast de weergave.

### 5.2.1 Navigatie met toetsen

Weergave en toets	Beschrijving
	<b>Navigatiepijl rechts</b> Schakelt een menu (submenu) verder. Na de laatste menupagina wordt weer de eerste menupagina weergegeven.
	<b>Navigatiepijl links</b> Kort indrukken: Schakelt een menu (submenu) terug. Lang indrukken (3 seconden): Schakelt terug naar de statusweergave.
	<b>Bladeren</b> Meerdere keren indrukken: Bladert in het menu (submenu).
	<b>Bevestigen</b> Functie activeren / deactiveren. Submenu openen. Keuze bevestigen. De weergave wisselt terug naar het menu.

Weergave en toets	Beschrijving
 	<b>Terug</b> Weergave wisselt terug naar de functie.

### 5.2.2 Instellingsmenu

Via het instellingsmenu krijgt u toegang tot volgende functies:

- Temperatuur (zie Temperatuur )
- Temperatuuralarm (zie Temperatuuralarm )
- Deuralarm (zie Deuralarm )
- Alarmsimulatie (zie Alarmsimulatie )
- Externe alarmbewaking (zie Alarm doorsturen )
- Kalibratie (zie Voelerkalibratie )
- Herinnering onderhoudsinterval (zie Herinnering onderhoudsinterval )
- Taal (zie Taal )
- Temperatuureenheid (zie Temperatuureenheid )
- Displayhelderheid (zie Displayhelderheid )
- LAN-verbinding (zie LAN-verbinding ) \*
- WLAN-verbinding (zie WLAN-verbinding ) \*
- Luchtvochtigheid
- Apparaat uitschakelen (zie Apparaat in- en uitschakelen )

#### Instellingsmenu oproepen

- Navigatiepijl indrukken tot de gewenste functie wordt weergegeven.

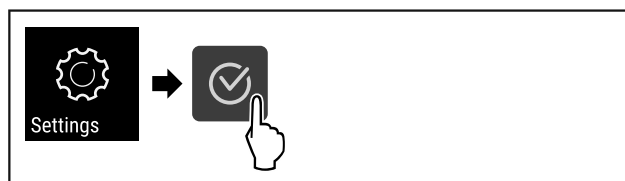


Fig. 60

- Stappen (zie Fig. 60) uitvoeren.

-of-

- De pincode van de toegangsbeveiliging van het instellingsmenu invoeren. (zie Toegangsbeveiliging instellingenmenu )

- Het instellingsmenu is geopend. Van hieruit zijn alle bovengenoemde functies toegankelijk.

#### Toegangsbeveiliging instellingenmenu

(zie Toegangsbeveiliging instellingenmenu )

### 5.2.3 Klantmenu

Via het klantmenu heeft u toegang tot volgende verborgen functies door het invoeren van de cijfercode **151**:

- Bedrijfsuren (zie Bedrijfsuren )
- Softwareversie (zie Software )
- Codewijziging van de toegangsbeveiliging van het instellingsmenu (zie 5.3.6 Toegangscode)
- Toegangsbeveiliging instellingenmenu (zie Toegangsbeveiliging instellingenmenu )
- Alarmtonen (zie Alarm Sound )
- Bevestigingstonen (zie Key Sound )
- Defrost-info (zie Ontdooien )
- DemoMode (zie DemoMode )
- Fabrieksreset (zie Fabrieksreset )

# Bediening

## Klantmenu oproepen

- ▶ Instellingsmenu oproepen (zie 5.2 Navigatie) .
- ▶ Navigatiepijl indrukken tot de gewenste functie wordt weergegeven.

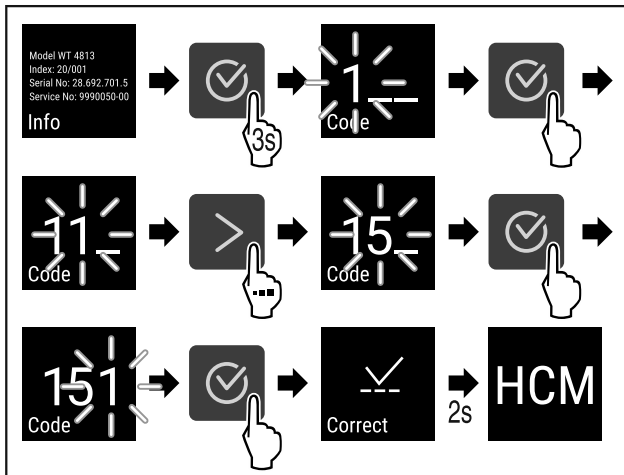


Fig. 61

- ▶ Stappen (zie Fig. 61) uitvoeren.
- ▷ Het verborgen klantmenu is geopend. Van hieruit heeft u toegang tot alle specifieke menu's.

## 5.2.4 Waarden instellen

Weergavewaarden kunnen in het submenu in combinatie met de navigatiepijl worden ingesteld:

Weergave en toets	Beschrijving
	Verhoogt een waarde.
	Verlaagt een waarde.

## 5.2.5 Algemene regels

Naast de beschikbare toetsen gelden de volgende algemene regels:

- Nadat een waarde werd geselecteerd, wordt de weergave gedurende 2 seconden weergegeven, voordat deze een niveau terugspringt.
- Als na 10 seconden geen selectie wordt uitgevoerd, wisselt de weergave naar de statusweergave.
- Als een selectie in het submenu wordt bevestigd, wisselt de weergave terug naar het menu.

## 5.3 Functies

### 5.3.1 Functieoverzicht



Apparaat in-/uitschakelen



Registratie resetten



Handmatig ontdooien



Instellingen

De toegang tot deze functie kan door een pincode worden geblokkeerd. (zie Toegangsbeveiliging instellingenmenu )



Info



Temperatuur



Temperatuuralarm



Deuralarm



Alarm simuleren



Alarm doorsturen



Sensor kalibreren



Herinnering onderhoudsinterval



Taal



Temperatuureenheid



Helderheid beeldscherm



LAN \*



WLAN \*



Vochtigheidsschakeling



Bedrijfsuren








Software



Blokking instellingen



Blokkeercode instellingen

-  Toetstonen
-  Informatie ontthoien
-  Alarmtonen
-  DemoMode
-  Fabrieksinstellingen resetten

## 5.3.2 Apparaat in- en uitschakelen

Met deze instelling kan het gehele apparaat worden in- en uitgeschakeld.

### Apparaat inschakelen

Zonder geactiveerde DemoMode:

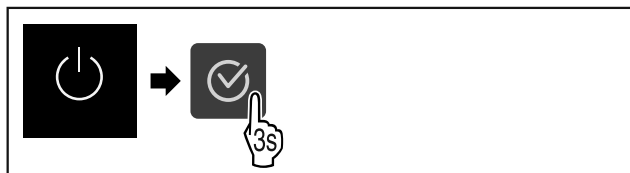


Fig. 62

► Stappen (zie Fig. 62) uitvoeren.

Met geactiveerde DemoMode:

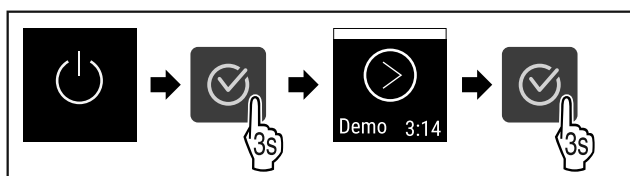


Fig. 63

► Stappen (zie Fig. 63) uitvoeren.

### Aanwijzing

DemoMode voor aflopen van de countdown deactiveren.

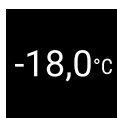


Fig. 64

► De temperatuurweergave verschijnt op het display.

### Apparaat uitschakelen

► Navigatiepijl indrukken tot de gewenste functie wordt weergegeven.

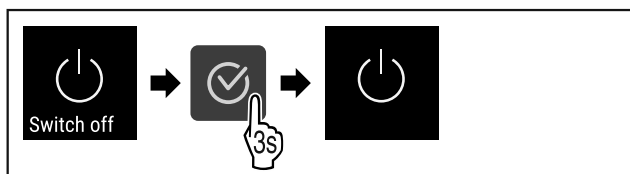


Fig. 65

► Stappen (zie Fig. 65) uitvoeren.

► Het stand-bysymbool verschijnt op het display.

## 5.3.3 Temperatuur

De temperatuur is afhankelijk van de volgende factoren:

- hoe vaak de deur wordt geopend
- hoe lang de deur geopend blijft
- ruimtetemperatuur van de plaats van opstelling
- type, temperatuur en hoeveelheid van het vriesgoed\*

### Aanwijzing

In sommige delen van de binnenruimte kan de luchttemperatuur van de temperatuurweergave afwijken.

Met de correcte temperatuur blijft vriesgoed langer houdbaar. Overbodig wegwerpen kan zo worden vermeden.

### Temperatuur instellen

- Instellingenmenu oproepen. (zie 5.2 Navigatie)
- Navigatiepijl indrukken tot de gewenste functie wordt weergegeven.

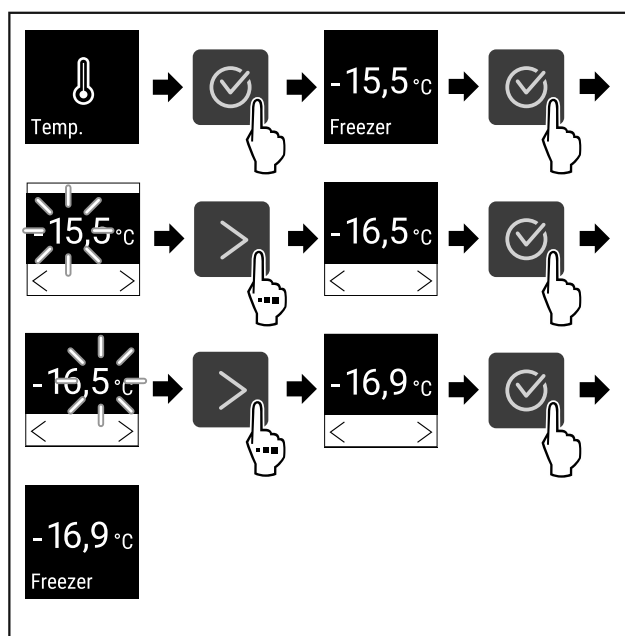


Fig. 66 Temperatuurwissel van -15,5 °C tot -16,9 °C

► Stappen (zie Fig. 66) uitvoeren.

► Temperatuur is ingesteld.

## 5.3.4 Temperatuurregistratie

Het apparaat geeft de minimum- en maximumtemperatuur in het apparaat aan. De registratie start automatisch na het inschakelen van het apparaat met een interval van één minuut. Na 999 uur (ca. 40 dagen) wordt erop gewezen dat het geheugen vol is. De temperatuurregistratie moet dan gereset worden.

### Aanwijzing

Aanbevolen wordt om de temperatuurregistratie bij inbedrijfstelling van het apparaat en **na het bereiken van de ingestelde temperatuur** eenmalig te resetten. Hierdoor wordt de relevante maximumtemperatuur aangegeven.

### Temperatuurregistratie tonen

De temperatuurregistratie toont de duur van de meting en de in deze tijdsduur gemeten minimum- en maximumtemperatuur.



Fig. 67

- ▶ Navigatiepijl indrukken tot de gewenste functies worden weergegeven.
- ▷ Statusscherm met de temperatuurregistraties wordt weergegeven.

### Temperatuurregistratie resetten

De weergegeven minimum- en maximumtemperaturen kunnen op elk moment gereset worden. Hiermee worden de weergegeven waarden gewist en het meetinterval opnieuw gestart.

- ▶ Navigatiepijl indrukken tot de gewenste functie wordt weergegeven.

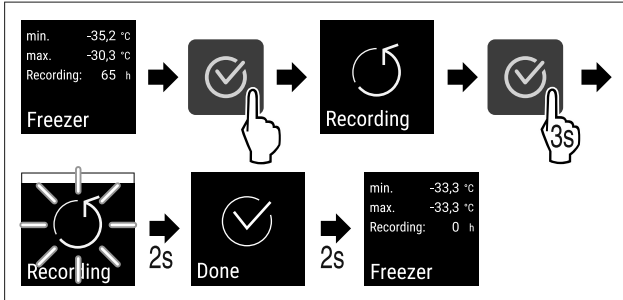


Fig. 68

- ▶ Stappen (zie Fig. 68) uitvoeren.
- ▷ Temperatuurregistratie is gereset.

### 5.3.5 Toegangsbeveiliging instellingenmenu



Met deze instelling kan de toegang tot het instellingenmenu beveiligd worden met een driesijferige pincode.

Toepassing:

- Onbedoeld wijzigen van instellingen en functies vermijden.
- Onbedoeld uitschakelen van het apparaat vermijden.
- Onbedoelde temperatuurinstelling vermijden.

#### Toegangsbeveiliging van het instellingenmenu activeren

- ▶ Klantmenu oproepen. (zie 5.2 Navigatie)
- ▶ Navigatiepijl indrukken tot de gewenste functie wordt weergegeven.

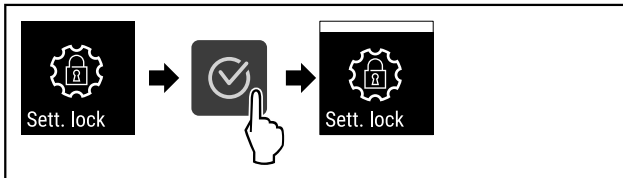


Fig. 69

- ▶ Stappen (zie Fig. 69) uitvoeren.
- ▷ Toegangsbeveiliging van het instellingenmenu is geactiveerd.

#### Toegangsbeveiliging van het instellingenmenu deactiveren

- ▶ Klantmenu oproepen. (zie 5.2 Navigatie)
- ▶ Navigatiepijl indrukken tot de gewenste functie wordt weergegeven.

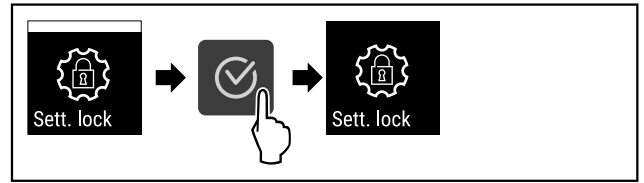


Fig. 70

- ▶ Stappen (zie Fig. 70) uitvoeren.
- ▷ Toegangsbeveiliging van het instellingenmenu is gedeactiveerd.

#### Pincode voor de toegangsbeveiliging van het instellingenmenu wijzigen

Zie: (zie 5.3.6 Toegangscodes)

#### Beveiligd instellingenmenu openen

Als de toegangsbeveiliging actief is, moet de pincode ingevoerd worden om het instellingenmenu te openen.

Na het invoeren van de juiste pincode blijft het instellingenmenu gedurende 20 minuten gedeblokkeerd.

#### Aanwijzing

- ▶ In het volgende voorbeeld luidt de pincode: **2 3 4**.

#### De toegangsbeveiliging van het instellingenmenu moet actief zijn.

- ▶ Navigatiepijl indrukken tot de gewenste functie wordt weergegeven.

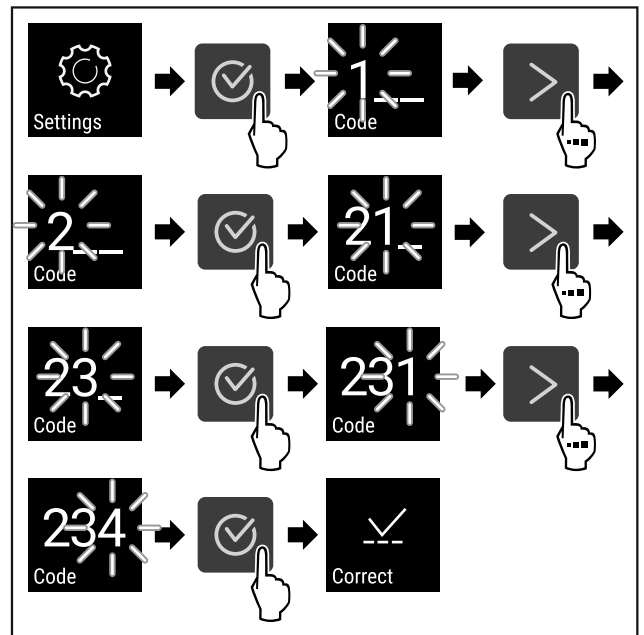


Fig. 71

- ▶ Stappen (zie Fig. 71) uitvoeren. Pincode invoeren.
- ▷ De pincode is correct.
- ▷ Het instellingenmenu verschijnt.

### 5.3.6 Toegangscodes

Verschillende instellingen zijn mogelijk.

Toepassing:

- Wijzigen van de instellingscode.
- Resetten van de instellingscode.

## Toegangsbeveiliging van het instellingsmenu



### Wijzigen van de instellingscode

Deze instelling maakt het wijzigen van de instellingscode voor de toegangsbeveiliging van het instellingsmenu mogelijk.

De instelling wordt in 3 stappen uitgevoerd:

- Invoer van de instellingscode
- Invoer van de nieuwe instellingscode
- Bevestiging van de nieuwe instellingscode

### Aanwijzing

- ▶ In het volgende voorbeeld wordt de af fabriek ingestelde instellingscode **1 1 1** gewijzigd.
- ▶ De nieuwe instellingscode is: **2 3 4**

- ▶ Klantmenu oproepen. (zie 5.2 Navigatie)

**De toegangsbeveiliging van het instellingsmenu moet actief zijn.** (zie Toegangsbeveiliging instellingenmenu )

- ▶ Navigatiepijl indrukken tot de gewenste functie wordt weergegeven.

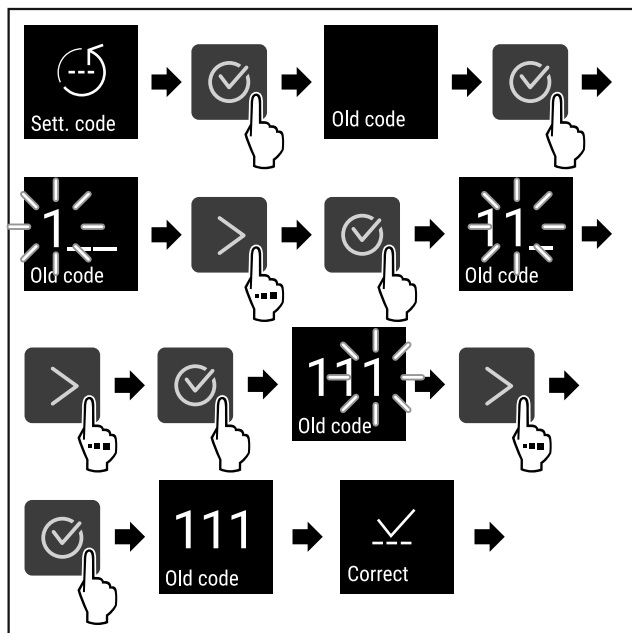


Fig. 72

- ▶ Stappen (zie Fig. 72) uitvoeren.
- ▷ Invoer van de oude instellingscode succesvol.

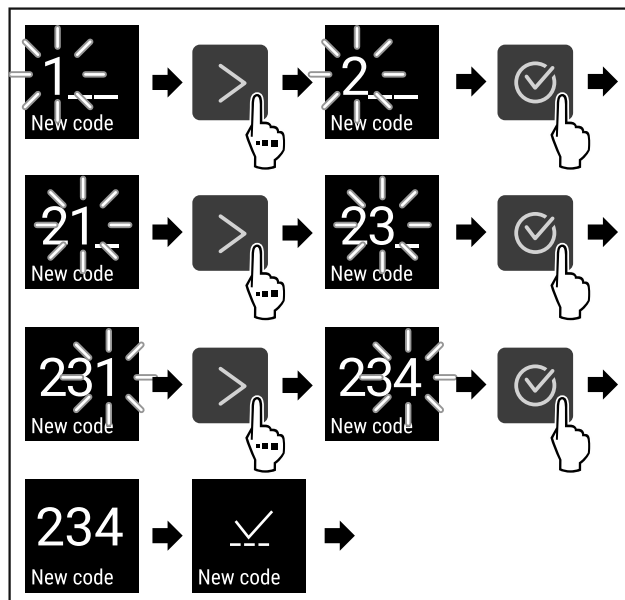


Fig. 73

- ▶ Stappen (zie Fig. 73) uitvoeren.
- ▷ Invoer van de nieuwe instellingscode succesvol.

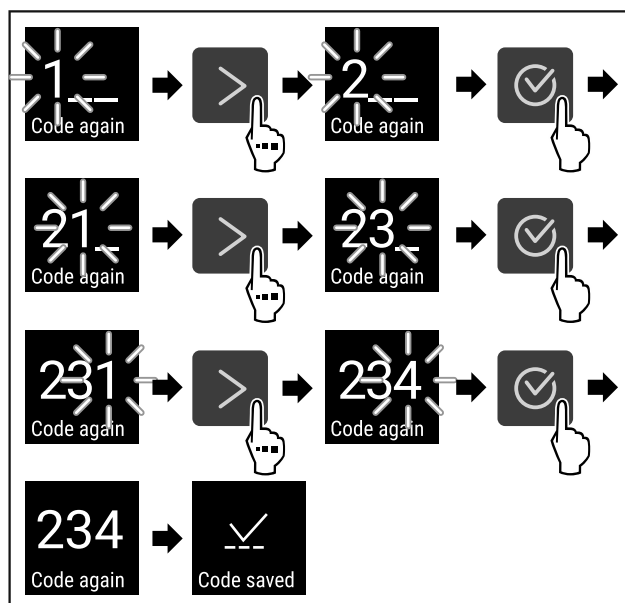


Fig. 74

- ▶ Stappen (zie Fig. 74) uitvoeren.
- ▷ Bevestiging van de nieuwe instellingscode succesvol.
- ▷ De instellingscode is gewijzigd.

### Resetten van de instellingscode

Instellingscode voor de toegangsbeveiliging van het instellingsmenu vergeten of niet bekend.

- ▶ Apparaat op fabrieksinstellingen (zie Fabrieksreset ) resetten.
- ▷ Het apparaat is gereset naar de oorspronkelijke instellingen.
- ▷ De instellingscode af fabriek is: **1 1 1**

### 5.3.7 Herinnering onderhoudsinterval



Instelling van de periode tot aan het onderhoud wordt herinnerd.

De volgende waarden kunnen worden ingesteld:

- 7 dagen

# Bediening

- 14 dagen
- 30 dagen
- 60 dagen
- 90 dagen
- 180 dagen
- 360 dagen
- 720 dagen
- 1080 dagen
- Uit

## Herinnering onderhoudsinterval instellen

De volgende stappen beschrijven hoe de periode tot het volgende onderhoud ingesteld wordt.

- ▶ Instellingsmenu oproepen. (zie 5.2 Navigatie)
- ▶ Navigatiepijl indrukken tot de gewenste functie wordt weergegeven.

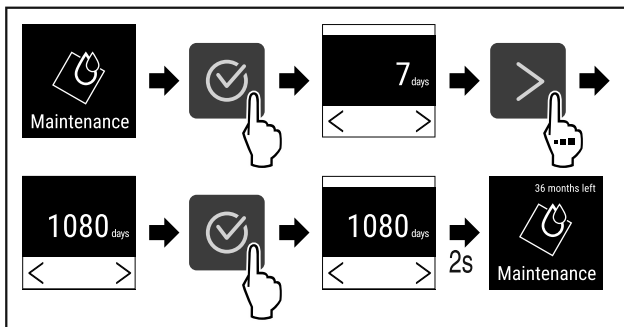


Fig. 75

- ▶ Stappen (zie Fig. 75) uitvoeren.
- ▷ De periode tot aan het volgende onderhoud wordt herinnerd is ingesteld.
- ▷ De resterende tijd wordt weergegeven.



## 5.3.8 Taal

Met deze instelling wordt de taal van de weergave ingesteld.

### Taal instellen

- ▶ Instellingsmenu oproepen (zie 5.2 Navigatie).
- ▶ Navigatiepijl indrukken tot de gewenste functie wordt weergegeven.

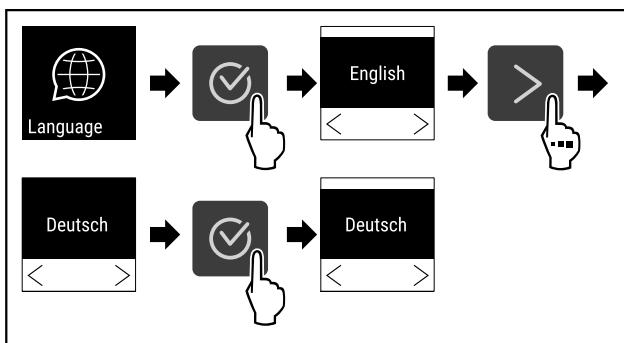


Fig. 76

- ▶ Stappen (zie Fig. 76) uitvoeren.
- ▷ De geselecteerde taal is ingesteld.



## 5.3.9 Temperatuureenheid

Met deze instelling kan de temperatuureenheid van Celsius naar Fahrenheit en omgekeerd worden gewisseld.

## Temperatuureenheid instellen

Het voorbeeld toont hoe u de temperatuureenheid van Celsius naar Fahrenheit wijzigt.

- ▶ Instellingsmenu oproepen (zie 5.2 Navigatie).
- ▶ Navigatiepijl indrukken tot de gewenste functie wordt weergegeven.

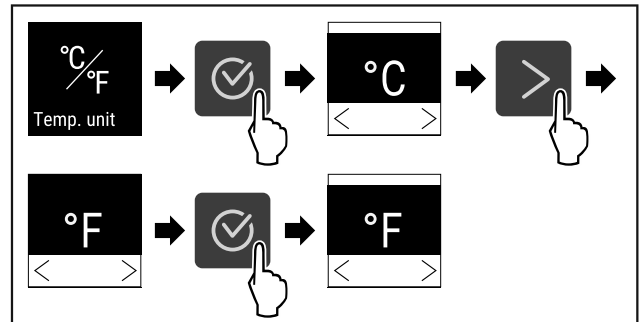


Fig. 77

- ▶ Stappen (zie Fig. 77) uitvoeren.
- ▷ De temperatuureenheid Fahrenheit is ingesteld.



## 5.3.10 Displayhelderheid

Deze instelling maakt de trapsgewijze instelling van de displayhelderheid mogelijk.

De volgende helderheidswaarden kunnen worden ingesteld:

- 40%
- 60%
- 80%
- 100% (voorinstelling)

### Displayhelderheid instellen

De volgende stappen beschrijven hoe u de displayhelderheid van bijv. 100 % tot 40 % verlaagt.

- ▶ Instellingsmenu oproepen (zie 5.2 Navigatie).
- ▶ Navigatiepijl indrukken tot de gewenste functie wordt weergegeven.

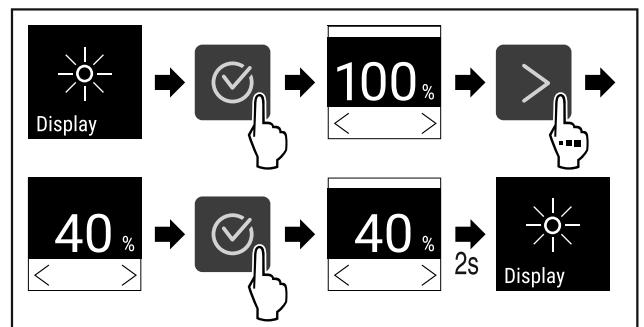


Fig. 78

- ▶ Stappen (zie Fig. 78) uitvoeren.
- ▷ De displayhelderheid is overeenkomstig gewijzigd.



## 5.3.11 Alarm Sound

Met deze functie kunnen alle alarmtonen, bijvoorbeeld deuralarm, worden in- en uitgeschakeld.

### Alarm Sound activeren

- ▶ Klantmenu oproepen (zie 5.2 Navigatie).
- ▶ Navigatiepijl indrukken tot de gewenste functie wordt weergegeven.



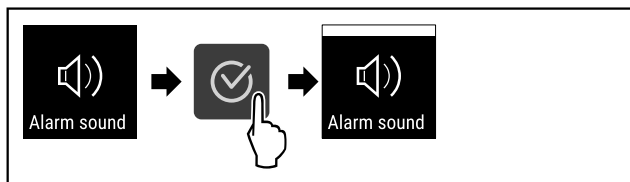


Fig. 79

- ▶ Stappen (zie Fig. 79) uitvoeren.
- ▷ Alarm Sound is geactiveerd.

### Alarm Sound deactiveren

- ▶ Klantmenu oproepen (zie 5.2 Navigatie).

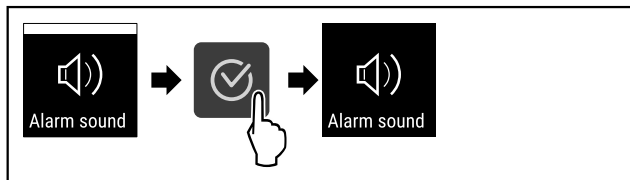


Fig. 80

- ▶ Stappen (zie Fig. 80) uitvoeren.
- ▷ Alarm Sound is gedeactiveerd.



### 5.3.12 Key Sound

Met deze functie kunnen alle toetstones, bevestigingstones en de Startsound in- en uitgeschakeld worden.

#### Key Sound activeren

- ▶ Klantmenu oproepen. (zie 5.2 Navigatie)
- ▶ Navigatiepijl indrukken tot de gewenste functie wordt weergegeven.

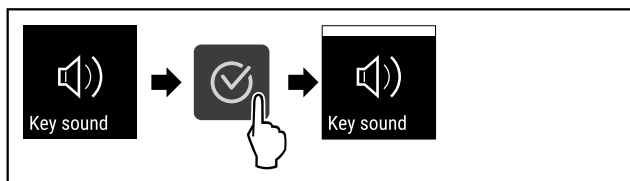


Fig. 81

- ▶ Stappen (zie Fig. 81) uitvoeren.
- ▷ Key Sound is geactiveerd.

#### Key Sound deactiveren

- ▶ Klantmenu oproepen. (zie 5.2 Navigatie)

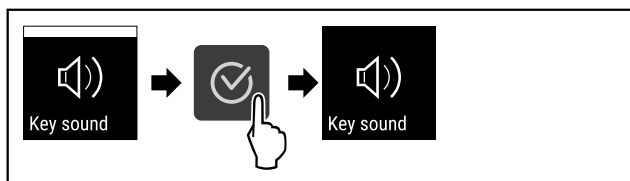


Fig. 82

- ▶ Stappen (zie Fig. 81) uitvoeren.
- ▷ Key Sound is gedeactiveerd.



### 5.3.13 WLAN-verbinding

#### Aanwijzing

Het gebruik van het Liebherr SmartMonitoring Dashboard onder <https://smartmonitoring.liebherr.com> vereist een geïnstalleerde SmartModule en een zakelijke MyLiebherr-account. U kunt zich tijdens de online-inbedrijfstelling direct met uw beschikbare aanmeldgegevens aanmelden of zich opnieuw registreren en een bedrijfsaccount aanmaken.

Deze instelling brengt een snoerloze verbinding tussen apparaat en internet tot stand. De verbinding wordt via de SmartModule gestuurd. Het apparaat kan via het [Liebherr SmartMonitoring Dashboard](#) in een browser worden geïntegreerd en met geavanceerde opties en individuele mogelijkheden voor besturing, beheer en bewaking worden gebruikt.

#### Aanwijzing

Toebehoren is via de klantenservice (zie 8.3 Klantenservice) en in de Liebherr-shop voor huishoudelijke apparaten op <https://home.liebherr.com> verkrijgbaar.

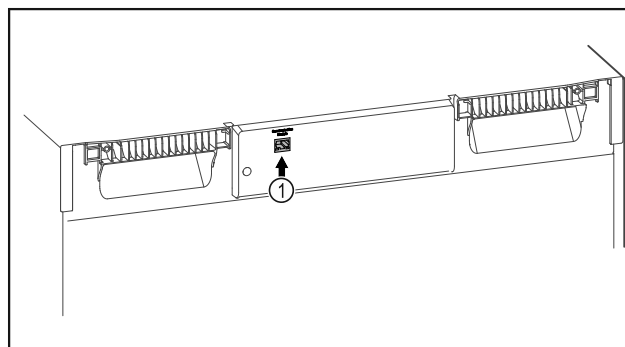


Fig. 83

Zorg ervoor dat aan de volgende vereisten is voldaan:

- SmartModule Fig. 83 (1) is geplaatst.

#### Verbinding maken

De inbedrijfstelling en inrichting van uw SmartModule doet u online via het [Liebherr SmartMonitoring Dashboard](#) op uw internetcompatibele eindapparaat.

Op het [Liebherr SmartMonitoring Dashboard](#) vindt u ook informatie over de inbouw achteraf van de SmartModule.



Fig. 84

- ▶ Open het [Liebherr SmartMonitoring Dashboard](#) (zie Fig. 84).

Op het koel- of vriesapparaat:

- ▶ Instellingsmenu oproepen (zie 5.2 Navigatie).
- ▶ Navigatiepijl indrukken tot de gewenste functie wordt weergegeven.

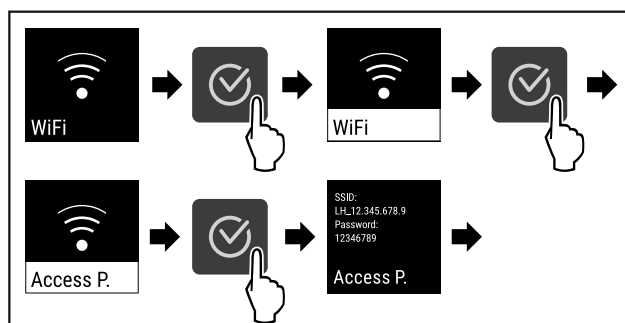


Fig. 85

- ▶ Stappen (zie Fig. 85) uitvoeren.
- ▶ Inrichtprocedure op uw internetcompatibele eindapparaat voortzetten: [Liebherr SmartMonitoring Dashboard](#)

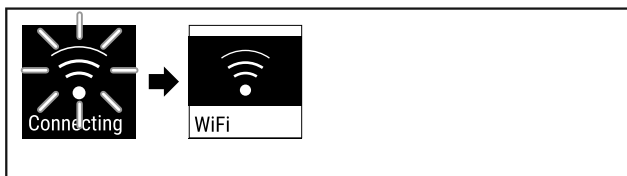


Fig. 86

- ▶ Verbinding wordt tot stand gebracht (zie Fig. 86).
- ▷ WiFi connecting wordt weergegeven. Het symbool knipt.
- ▶ Instructies van het [Liebherr SmartMonitoring Dashboard](#) opvolgen.
- ▷ Verbinding is gemaakt.

### Verbinding verbreken

- ▶ Instellingsmenu oproepen (zie 5.2 Navigatie).
- ▶ Navigatiepijl indrukken tot de gewenste functie wordt weergegeven.

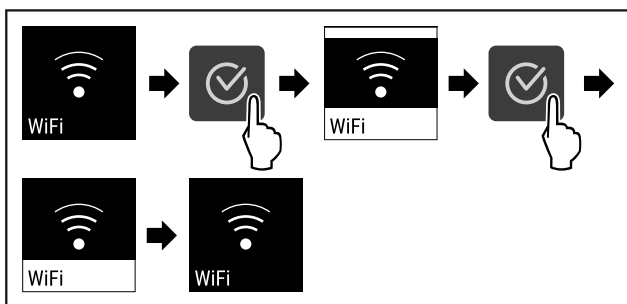


Fig. 87

- ▶ Stappen (zie Fig. 87) uitvoeren.
- ▷ Verbinding is verbroken.

### Verbinding resetten

- ▶ Instellingsmenu oproepen (zie 5.2 Navigatie).
- ▶ Navigatiepijl indrukken tot de gewenste functie wordt weergegeven.

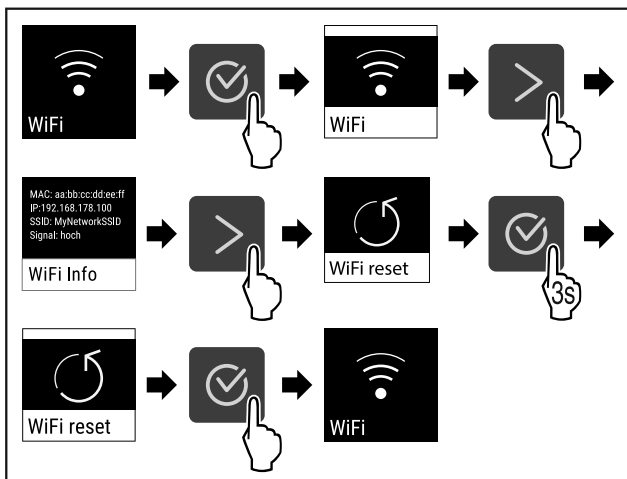


Fig. 88

- ▶ Stappen (zie Fig. 88) uitvoeren.
- ▷ De WiFi-instellingen zijn teruggezet op toestand van levering.

## 5.3.14 LAN-verbinding



### Aanwijzing

Het gebruik van het Liebherr SmartMonitoring Dashboard onder <https://smartmonitoring.liebherr.com> vereist een geïnstalleerde SmartModule en een zakelijke MyLiebherr-account. U kunt zich tijdens de online-inbedrijfstelling direct met uw beschikbare aanmeldgegevens aanmelden of zich opnieuw registreren en een bedrijfsaccount aanmaken.

Deze instelling zorgt voor een kabelgebonden verbinding tussen het apparaat en het internet tot stand. De verbinding wordt via de SmartModule gestuurd. Het apparaat kan via het [Liebherr SmartMonitoring Dashboard](#) in een browser worden geïntegreerd en met geavanceerde opties en individuele mogelijkheden voor besturing, beheer en bewaking worden gebruikt.

### Aanwijzing

Toebehoren is via de klantenservice (zie 8.3 Klantenservice) en in de Liebherr-shop voor huishoudelijke apparaten op <https://home.liebherr.com> verkrijgbaar.

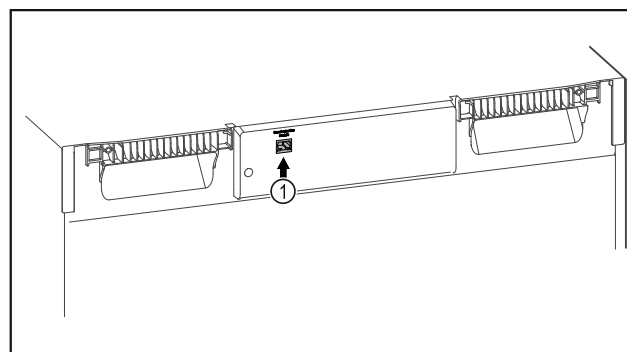


Fig. 89

Zorg ervoor dat aan de volgende vereisten is voldaan:

- SmartModule Fig. 89 (1) is geplaatst.
- Een netwerkkabel is aangesloten.

### Verbinding maken

De inbedrijfstelling en inrichting van uw SmartModule doet u online via het [Liebherr SmartMonitoring Dashboard](#) op uw internetcompatibele eindapparaat.

Op het [Liebherr SmartMonitoring Dashboard](#) vindt u ook informatie over de inbouw achteraf van de SmartModule.



Fig. 90

- ▶ Open het [Liebherr SmartMonitoring Dashboard](#) (zie Fig. 90).

Op het koel- of vriesapparaat:

- ▶ Instellingsmenu oproepen. (zie 5.2 Navigatie)
- ▶ Navigatiepijl indrukken tot de gewenste functie wordt weergegeven.

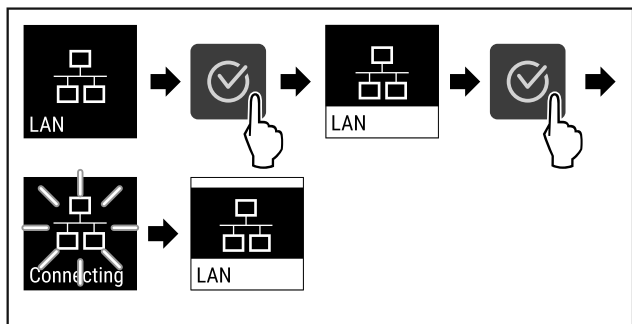


Fig. 91

- ▶ Stappen (zie Fig. 91) uitvoeren.
- ▷ Verbinding wordt gemaakt: LAN connecting wordt weergegeven. Het symbool knippert.
- ▶ Instructies van het [Liebherr SmartMonitoring Dashboard](#) opvolgen.
- ▷ Verbinding is gemaakt.

### Verbinding verbreken

- ▶ Instellingsmenu oproepen. (zie 5.2 Navigatie)
- ▶ Navigatiepijl indrukken tot de gewenste functie wordt weergegeven.

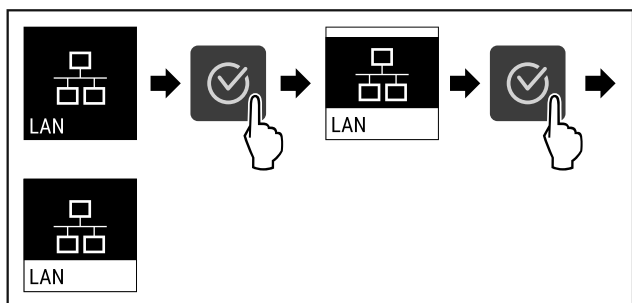


Fig. 92

- ▶ Stappen (zie Fig. 92) uitvoeren.
- ▷ Verbinding is verbroken.



### 5.3.15 Info

Deze weergave toont model, serienummer en servicenummer van het apparaat.

#### Info weergeven

- ▶ Instellingsmenu oproepen (zie 5.2 Navigatie).
- ▶ Navigatiepijl indrukken tot de gewenste functie wordt weergegeven.

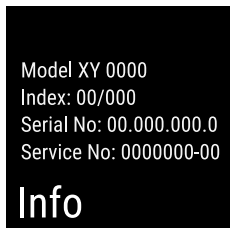


Fig. 93

- ▷ De apparaatinformatie verschijnt.



### 5.3.16 Bedrijfsuren

Deze weergave toont de bedrijfsuren van het apparaat.

#### Bedrijfsuren weergeven

- ▶ Klantmenu oproepen.

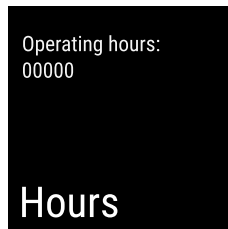


Fig. 94

- ▷ De bedrijfsuren verschijnen.



### 5.3.17 Software

Deze weergave toont de softwareversie van het apparaat.

#### Softwareversie weergeven

- ▶ Klantmenu oproepen.
- ▶ Navigatiepijl indrukken tot de gewenste functie wordt weergegeven.

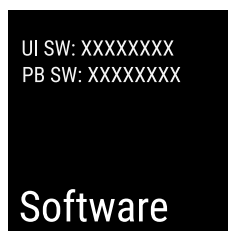


Fig. 95

- ▷ De softwareversie verschijnt.



### 5.3.18 Ontdooien

Het apparaat ontdooit automatisch.

Toepassing:

- Als er een grotere ijsvorming in de binnenruimte plaatsvindt, kan de ontdooifunctie handmatig worden geactiveerd.

#### Ontdooien activeren

- ▶ Navigatiepijl indrukken tot de gewenste functie wordt weergegeven.

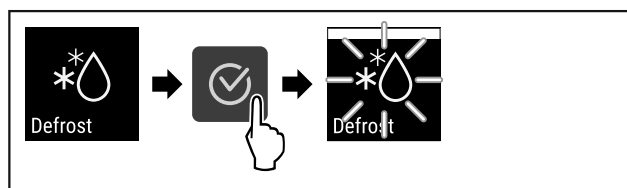


Fig. 96

- ▶ Stappen (zie Fig. 96) uitvoeren.
- ▷ Ontdooien is geactiveerd. Als het ontdooien beëindigd is, schakelt het apparaat automatisch weer naar de normale werking.

#### Ontdooien deactiveren

- ▶ Navigatiepijl indrukken tot de gewenste functie wordt weergegeven.

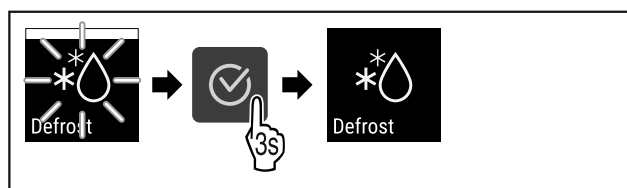


Fig. 97

- ▶ Stappen (zie Fig. 97) uitvoeren.

# Bediening

▷ Ontdooien is gedeactiveerd.



## Ontdooi-info

Deze instelling past de weergave aan tijdens een automatische ontdooiprocedure.

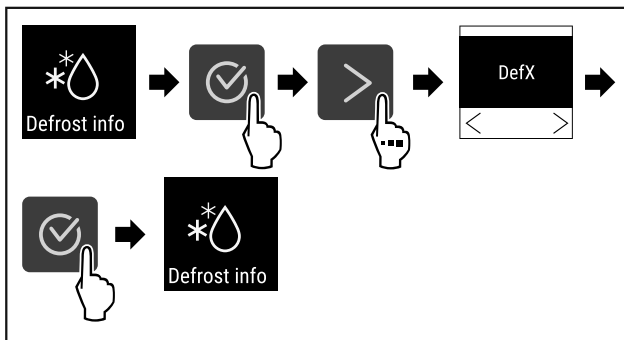
De volgende weergavevarianten zijn beschikbaar:

- **Def 1:** Aanwijzing „automatische ontdooiprocedure” wordt op het statusbeeldscherm aangegeven. De temperatuurindicatie wordt niet vernieuwd en toont de laatste temperatuur vóór de start van de automatische ontdooiprocedure.
- **Def 2:** Aanwijzing „automatische ontdooiprocedure” wordt op het statusbeeldscherm aangegeven. De temperatuurindicatie wordt doorlopend vernieuwd en geeft de werkelijke temperatuur aan.
- **Def 3:** De temperatuurindicatie wordt niet vernieuwd en toont de laatste temperatuur vóór de start van de automatische ontdooiprocedure.
- **Def 4:** De temperatuurindicatie wordt doorlopend vernieuwd en geeft de werkelijke temperatuur aan.

**Defrosting**

*Fig. 98* Aanwijzing „automatische ontdooiprocedure”

- ▶ Klantmenu oproepen. (zie 5.2 Navigatie)
- ▶ Navigatiepijl indrukken tot de gewenste functie wordt weergegeven.



*Fig. 99*

- ▶ Stappen (zie Fig. 99) uitvoeren.
- ▷ De gewenste weergavevariant is geselecteerd.



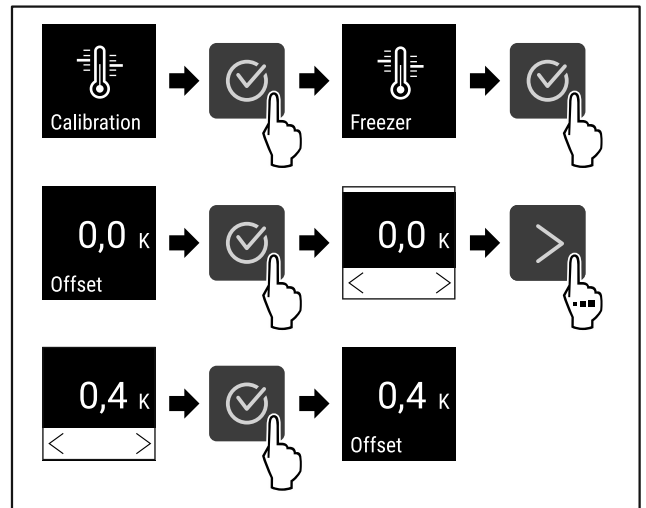
## 5.3.19 Voelerkalibratie

De voelkalibratie dient om de verschillen tussen de weergegeven temperatuur en de werkelijke temperatuur in het apparaat te compenseren.

Instelbereik: +/- 3 Kelvin in stappen van 0,1 Kelvin.

### Voeler kalibreren

- ▶ Instellingenmenu oproepen. (zie 5.2 Navigatie)
- ▶ Navigatiepijl indrukken tot de gewenste functie wordt weergegeven.



*Fig. 100*

- ▶ Stappen (zie Fig. 100) uitvoeren.
- ▷ Voeler is gekalibreerd.



## 5.3.20 Temperatuuralarm

Het temperatuuralarm gaat af, zodra de binnentemperatuur het instelbare temperatuurbereik verlaat.

De volgende waarden kunnen worden ingesteld:

- Onderste temperatuurgrens in stappen van 0,1 °C
- Bovenste temperatuurgrens in stappen van 0,1 °C
- Vertragingstijd van het alarm van 0 tot 60 minuten
- Herhalingsfrequentie van het alarm van 0 tot 30 minuten

### Temperatuuralarm instellen

- ▶ Instellingenmenu oproepen. (zie 5.2 Navigatie)
- ▶ Navigatiepijl indrukken tot de gewenste functie wordt weergegeven.



*Fig. 101*

- ▶ Stappen (zie Fig. 101) uitvoeren.
- ▶ Navigatiepijl indrukken tot de gewenste functie wordt weergegeven.

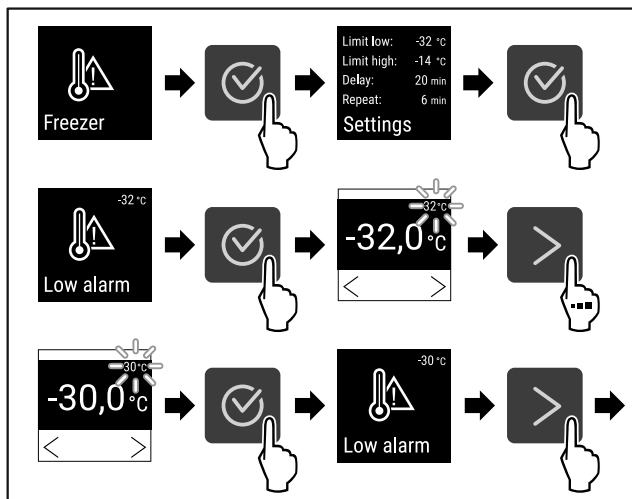


Fig. 102

- ▶ Stappen (zie Fig. 102) uitvoeren.
- ▷ Onderste temperatuurgrens is ingesteld.

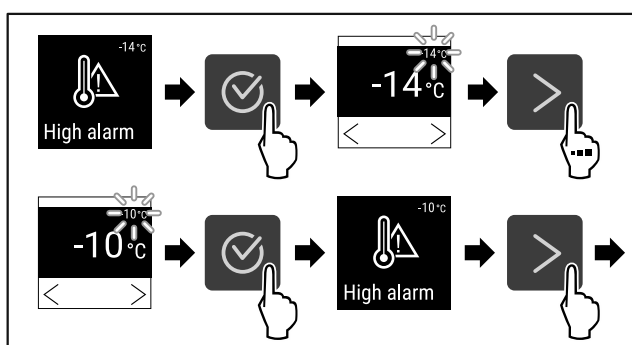


Fig. 103

- ▶ Stappen (zie Fig. 103) uitvoeren.
- ▷ Bovenste temperatuurgrens is ingesteld.

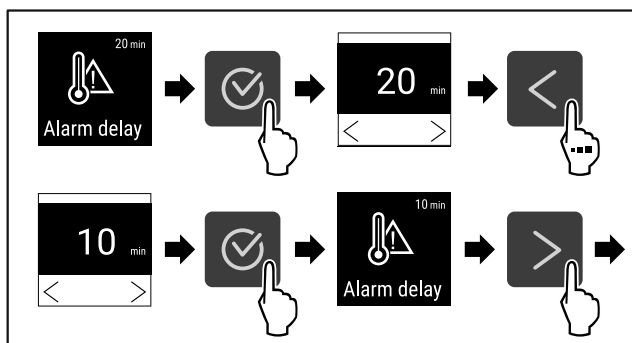


Fig. 104

- ▶ Stappen (zie Fig. 104) uitvoeren.
- ▷ Alarmvertragingstijd is ingesteld.

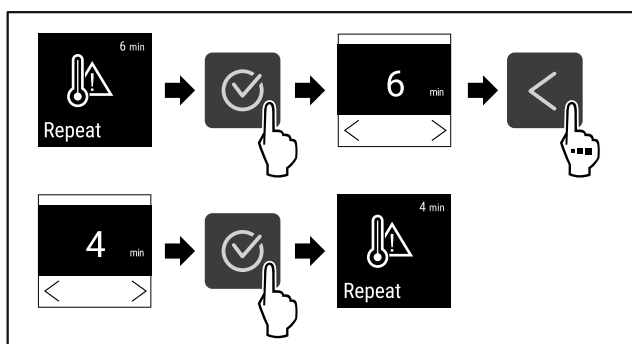


Fig. 105

- ▶ Stappen (zie Fig. 105) uitvoeren.
- ▷ Alarmherhalingsinterval is ingesteld.

▷ Temperatuuralarm is ingesteld.

### Ingestelde waarden temperatuuralarm weergeven

- ▶ Instellingenmenu oproepen (zie 5.2 Navigatie).
- ▶ Navigatiepijl indrukken tot de gewenste functie wordt weergegeven.

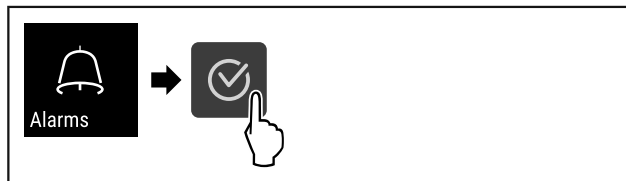


Fig. 106

- ▶ Stappen (zie Fig. 101) uitvoeren.
- ▶ Navigatiepijl indrukken tot de gewenste functie wordt weergegeven.

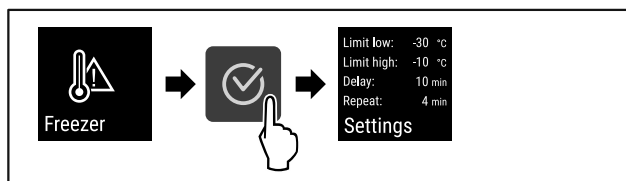


Fig. 107

- ▶ Stappen (zie Fig. 107) uitvoeren.
- ▷ Ingestelde waarden temperatuuralarm worden weergegeven.



### 5.3.21 Deuralarm

Instelling van de tijdsduur nadat bij geopende deur het deuralarm klinkt.

De volgende waarden kunnen worden ingesteld:

- 15 seconden
- 30 seconden
- 60 seconden
- 90 seconden
- 120 seconden
- 150 seconden
- 180 seconden
- Uit

#### Deuralarm instellen

De volgende stappen beschrijven hoe u de tijdsduur tot het deuralarm instelt.

- ▶ Instellingsmenu oproepen (zie 5.2 Navigatie).
- ▶ Navigatiepijl indrukken tot de gewenste functie wordt weergegeven.

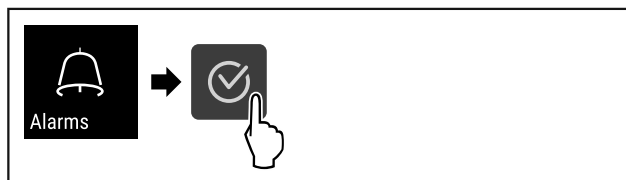


Fig. 108

- ▶ Stappen (zie Fig. 108) uitvoeren.
- ▶ Navigatiepijl indrukken tot de gewenste functie wordt weergegeven.

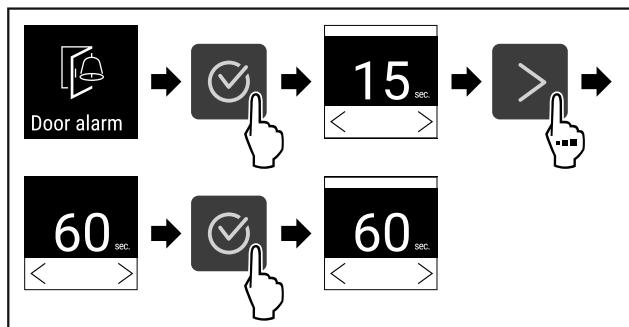


Fig. 109

- ▶ Stappen (zie Fig. 109) uitvoeren.
- ▷ Het deuralarm is ingesteld.

### Deuralarm deactiveren

De volgende stappen beschrijven hoe u het deuralarm deactiveert.

- ▶ Instellingsmenu oproepen (zie 5.2 Navigatie).
- ▶ Navigatiepijl indrukken tot de gewenste functie wordt weergegeven.

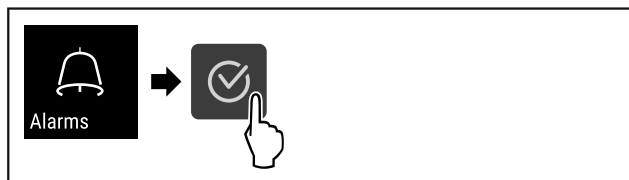


Fig. 110

- ▶ Stappen (zie Fig. 110) uitvoeren.
- ▶ Navigatiepijl indrukken tot de gewenste functie wordt weergegeven.

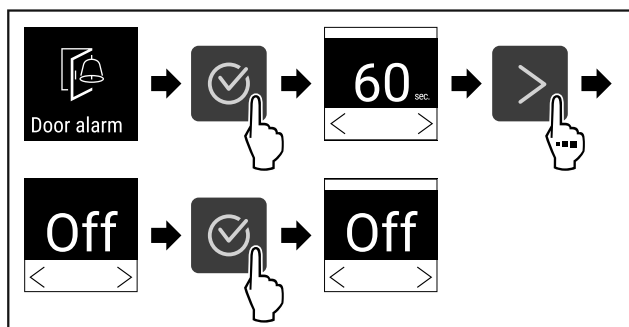


Fig. 111

- ▶ Stappen (zie Fig. 111) uitvoeren.
- ▷ Het deuralarm is gedeactiveerd.

### 5.3.22 Alarmsimulatie



Deze instelling maakt een simulatie van een temperatuurverandering in het apparaat mogelijk, om de werking van eventueel aangesloten veiligheidssystemen te controleren.

#### Alarmsimulatie starten

- ▶ Instellingenmenu oproepen. (zie 5.2 Navigatie)
- ▶ Navigatiepijl indrukken tot de gewenste functie wordt weergegeven.

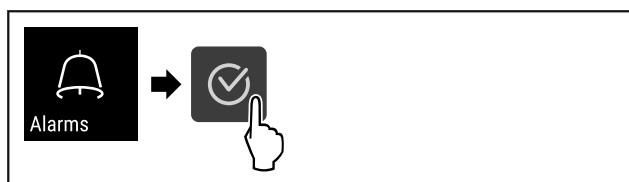


Fig. 112

- ▶ Stappen (zie Fig. 112) uitvoeren.
- ▶ Navigatiepijl indrukken tot de gewenste functie wordt weergegeven.

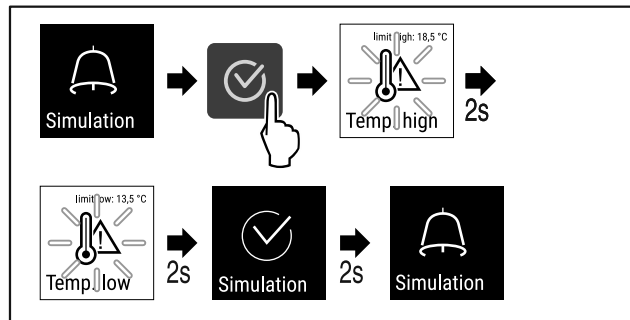
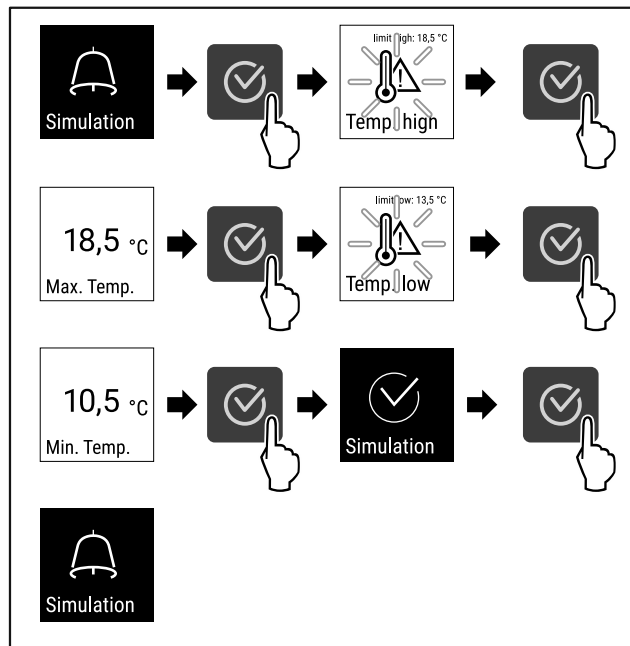


Fig. 113

- ▶ Stappen (zie Fig. 113) uitvoeren.
- ▷ Simulatie is uitgevoerd.
- ▷ Aangesloten veiligheidssystemen zouden geactiveerd zijn.

### 5.3.23 Alarm doorsturen



Via deze instelling kunt u één of meerdere alarmen doorsturen naar een externe alarmbron die op het apparaat is aangesloten.

De volgende instellingen kunnen worden gekozen:

- Alarmtype:
  - Deuralarm
  - Temperatuuralarm
  - Deuralarm en temperatuuralarm
  - Alles
- Bevestigen:
  - **Ja:** Alarm wordt op het apparaat en het extern verbonden apparaat beëindigd.
  - **Ne:** Het alarm wordt bevestigd op het apparaat en blijft actief op het externe apparaat tot de fout verholpen is.
- Vernieuwen (alleen zichtbaar als bij bevestigen Ja wordt gekozen):
  - **Ja:** Alarm wordt herhaald afhankelijk van de ingestelde tijd in (zie Deuralarm)
  - **Ne:** Alarm blijvend bevestigd.

## Doorsturen van alarm activeren

- ▶ Instellingenmenu oproepen. (zie 5.2 Navigatie)
- ▶ Navigatiepijl indrukken tot de gewenste functie wordt weergegeven.

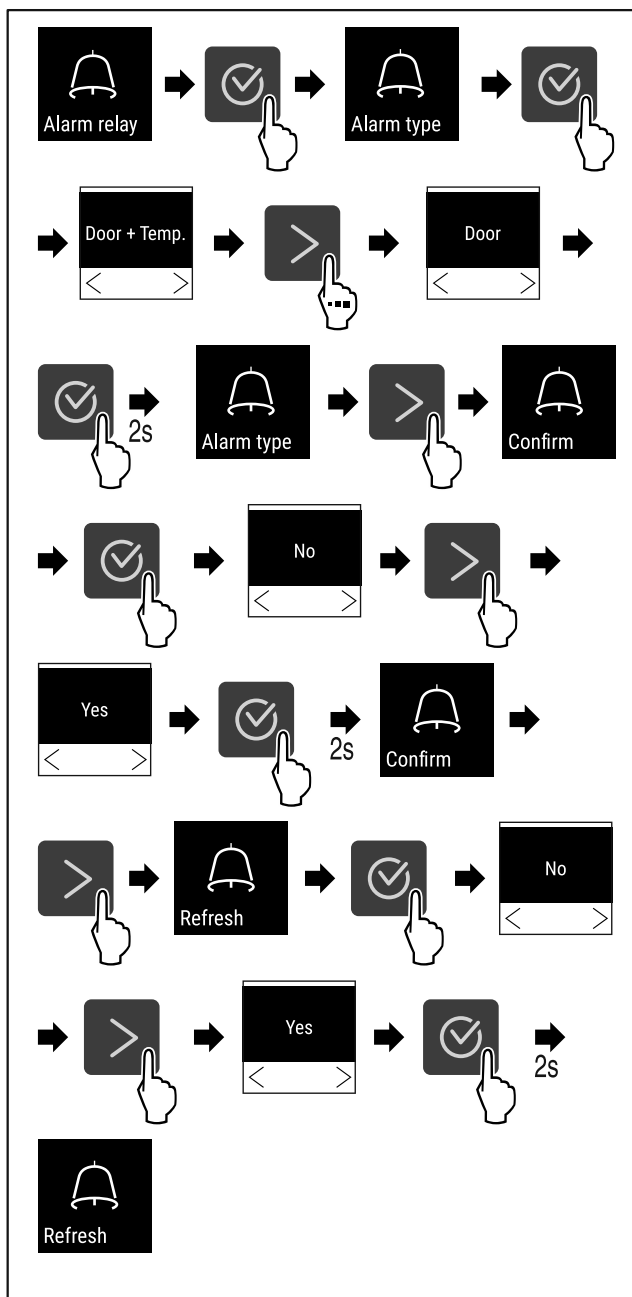


Fig. 114

- ▶ Stappen (zie Fig. 114) uitvoeren.
- ▷ Het doorsturen van het alarm is ingesteld.

### 5.3.24 DemoMode



Als het apparaat in DemoMode is, zijn alle koudetechnische functies gedeactiveerd. Dit is bijvoorbeeld bij demonstraties van nut.

#### DemoMode activeren

- ▶ Klantmenu oproepen.
- ▶ Navigatiepijl indrukken tot de gewenste functie wordt weergegeven.

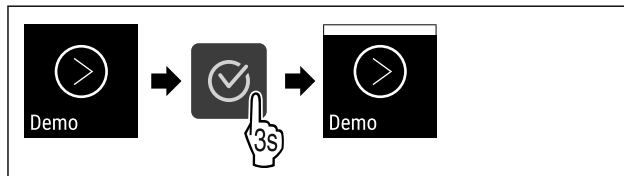


Fig. 115

- ▶ Stappen (zie Fig. 115) uitvoeren.



Fig. 116

- ▷ DemoMode is geactiveerd.
- ▷ De statusweergave verschijnt met een "D" linksboven.

#### DemoMode deactiveren

- ▶ Klantmenu oproepen.
- ▶ Navigatiepijl indrukken tot de gewenste functie wordt weergegeven.

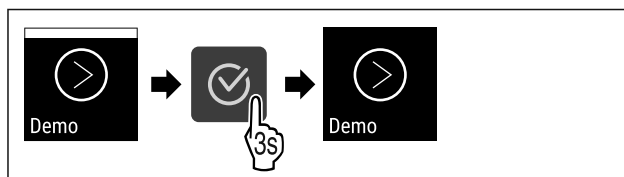


Fig. 117

- ▶ Stappen (zie Fig. 117) uitvoeren.

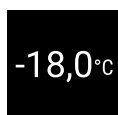


Fig. 118

- ▷ DemoMode is gedeactiveerd.
- ▷ De statusweergave verschijnt.



### 5.3.25 Fabrieksreset

Met deze functie kunnen alle instellingen op de fabrieksinstellingen worden gereset. Alle tot nu toe uitgevoerde instellingen worden op hun oorspronkelijke waarde gereset.

#### Fabrieksreset uitvoeren

- ▶ Klantmenu oproepen.
- ▶ Navigatiepijl indrukken tot de gewenste functie wordt weergegeven.

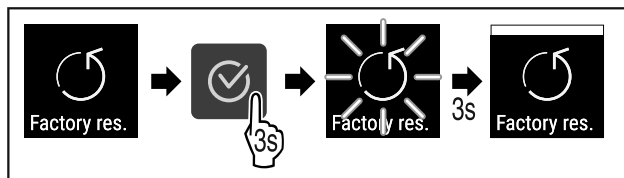


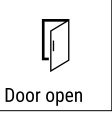

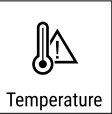


Fig. 119

- ▶ Stappen (zie Fig. 119) uitvoeren.
- ▷ Fabrieksreset werd uitgevoerd.
- ▷ Apparaat start opnieuw.



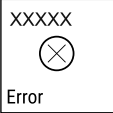

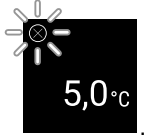





## 5.4 Meldingen





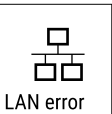

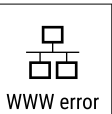

### 5.4.1 Waarschuwingen

Waarschuwingen worden akoestisch door een signaaltoon en optisch door een symbool op het display weergegeven. De signaaltoon wordt sterker en luider tot de melding wordt bevestigd.

Melding	Oorzaak	Oplossing
 <p>Door open</p> <p><b>Deur open</b></p>	<p>De melding verschijnt, als de deur te lang geopend is.</p>	<ul style="list-style-type: none"> <li>▸ Deur sluiten.</li> </ul>  <ul style="list-style-type: none"> <li>▸ Bevestigingstoets indrukken.</li> <li>▸ Alarm wordt beëindigd.</li> </ul> <p><b>Aanwijzing</b></p> <p>De tijdsduur tot verschijnen van de melding kan worden ingesteld (zie Deuralarm).</p>
 <p>Temperature</p> <p><b>Temperatuuralarm</b></p>	<p>De melding verschijnt, als de temperatuur niet overeenkomt met de ingestelde temperatuur. Oorzaak voor temperatuurverschillen kan zijn:</p> <ul style="list-style-type: none"> <li>- Er werden koelgoederen in gelegd.</li> <li>- Bij het hersorteren en het eruit halen van levensmiddelen is te veel warme lucht in het apparaat gestroomd.</li> <li>- De stroom is langdurig uitgevallen.</li> </ul>	 <ul style="list-style-type: none"> <li>▸ Bevestigingstoets indrukken.</li> <li>▸ Warmste temperatuur wordt weergegeven.</li> </ul>  <ul style="list-style-type: none"> <li>▸ Bevestigingstoets indrukken.</li> <li>▸ De actuele temperatuur knippert en de weergave wisselt met het temperatuuralarm-symbool tot de ingestelde temperatuur wordt bereikt.</li> <li>▸ Kwaliteit van het koelgoed controleren.</li> </ul>







Melding	Oorzaak	Oplossing
 <p>Error</p> <p><b>Fout</b></p>	<p>Apparaat is defect, er is een apparaatfout of een onderdeel van het apparaat geeft een fout aan.</p>	<ul style="list-style-type: none"> <li>▸ Koelgoed hersorteren.</li> </ul>  <ul style="list-style-type: none"> <li>▸ Bevestigingstoets indrukken.</li> <li>▸ Foutcode wordt weergegeven.</li> </ul>   <ul style="list-style-type: none"> <li>▸ Bevestigingstoets indrukken.</li> <li>▸ Indien aanwezig, wordt verdere foutcode weergegeven.</li> </ul> <p><b>of</b></p> <ul style="list-style-type: none"> <li>▸ Statusbeeldscherm met knipperend fout-</li> </ul>  <p>symbool wordt weergegeven</p> <ul style="list-style-type: none"> <li>▸ Drukken op de navigatietoetsen geeft foutcode(s) opnieuw weer.</li> <li>▸ Foutcode(s) noteren en klantenservice contacteren.</li> </ul>
 <p>Power</p> <p><b>Stroomuitval</b></p>	<p>De melding verschijnt na een onderbreking van de stroomvoorziening.</p>	 <ul style="list-style-type: none"> <li>▸ Bevestigingstoets indrukken.</li> </ul> <p>Hoogste temperatuur en aantal stroomonderbrekingen worden weergegeven.</p>  <ul style="list-style-type: none"> <li>▸ Bevestigingstoets indrukken.</li> <li>▸ Alarm wordt beëindigd en actuele temperatuur wordt weergegeven.</li> <li>▸ Kwaliteit van het koelgoed controleren.</li> </ul>
 <p>Defrost error</p> <p><b>Defrost-fout</b></p>	<p>Automatisch ontdooien werkt niet foutvrij. De laatste 5 ontdooicycli waren niet succesvol.</p>	 <ul style="list-style-type: none"> <li>▸ Bevestigingstoets indrukken.</li> <li>▸ Alarm wordt beëindigd.</li> <li>▸ Klantenservice contacteren (zie 8.3 Klantenservice).</li> </ul>

 <p>WiFi error</p> <p><b>WLAN-fout</b></p>	<p>WLAN-verbinding is onderbroken.</p>	<ul style="list-style-type: none"> <li>▶ Verbinding controleren.</li> </ul>  <ul style="list-style-type: none"> <li>▶ Bevestigingstoets indrukken.</li> <li>▶ Alarm wordt beëindigd.</li> </ul>
 <p>WWW error</p> <p><b>WWW-fout WLAN</b></p>	<p>De melding verschijnt als er geen internetverbinding via WLAN is.</p>	<ul style="list-style-type: none"> <li>▶ Verbinding controleren.</li> </ul>  <ul style="list-style-type: none"> <li>▶ Bevestigingstoets indrukken.</li> <li>▶ Alarm wordt beëindigd.</li> </ul>
 <p>LAN error</p> <p><b>LAN-fout</b></p>	<p>LAN-verbinding is onderbroken.</p>	<ul style="list-style-type: none"> <li>▶ Verbinding en netwerkkabel controleren.</li> </ul>  <ul style="list-style-type: none"> <li>▶ Bevestigingstoets indrukken.</li> <li>▶ Alarm wordt beëindigd.</li> </ul>
 <p>WWW error</p> <p><b>WWW-fout LAN</b></p>	<p>De melding verschijnt als er geen internetverbinding via LAN is.</p>	<ul style="list-style-type: none"> <li>▶ Verbinding controleren.</li> </ul>  <ul style="list-style-type: none"> <li>▶ Bevestigingstoets indrukken.</li> <li>▶ Alarm wordt beëindigd.</li> </ul>

## 5.4.2 Herinneringen

Er verschijnen herinneringen bij oproepen om iets te doen. Ze worden akoestisch door een signaaltoon en optisch door een symbool op het display weergegeven. Bevestigen van de melding door drukken op de bevestigingstoets.

Melding	Oorzaak	Oplossing
 <p>Maintenance</p> <p><b>Onderhoudsherinnering</b></p>	<p>De melding verschijnt als de timer van het ingestelde onderhoudsinterval is afgelopen.</p>	 <ul style="list-style-type: none"> <li>▶ Bevestigingstoets indrukken.</li> <li>▶ Alarm wordt beëindigd.</li> </ul> <p><b>Aanwijzing</b></p> <p>Het onderhoudsinterval kan worden ingesteld (zie Herinnering onderhoudsinterval).</p>

 <p><b>Opnameherinnering</b></p>	<p>De melding verschijnt, als het geheugen van de temperatuurregistratie (999 uur) vol is.</p>	 <ul style="list-style-type: none"> <li>▶ Bevestigingstoets indrukken.</li> <li>▶ Alarm wordt beëindigd.</li> <li>▶ De oudste gegevens worden vanaf nu overschreven.</li> </ul> <p><b>Aanwijzing</b> De temperatuurregistratie kan worden gereset (zie Temperatuurregistratie).</p>
--	--	--

## 6 Uitrusting

### 6.1 Veiligheidslot

Het slot in de deur van het apparaat is voorzien van een veiligheidsmechanisme.

#### 6.1.1 Apparaat vergrendelen

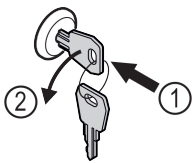


Fig. 120

- ▶ Sleutel erin duwen.
- ▶ Sleutel 90° linksom draaien.
- ▷ Het apparaat is afgesloten.

#### 6.1.2 Apparaat opensluiten

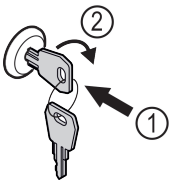


Fig. 121

- ▶ Sleutel erin duwen Fig. 121 (1).
- ▶ Sleutel 90° rechtsom draaien Fig. 121 (2).
- ▷ Het apparaat is opensloten.

### 6.2 Sensoren

Het apparaat kan uitgerust zijn met de volgende sensoren voor temperatuurbewaking:

- Veiligheidsthermostaatsensor
- C-sensor

#### 6.2.1 Veiligheidsthermostaatsensor

De veiligheidsthermostaatsensor bewaakt de temperatuurdaling en beschermt zo tegen te lage temperaturen (Freeze Protect). Wanneer de temperatuur onder de drempel zakt, regelt het apparaat de temperatuur automatisch. De foutmelding FRZ. PROT (Freeze Protect) (zie 5.4 Meldingen) verschijnt.

#### 6.2.2 C-sensor (controlesensor)

De C-sensor is vast ingebouwd en regelt de binnentemperatuur van het apparaat. Indien nodig kunt u de C-sensor kalibreren. (zie Voelerkalibratie)

### 6.3 Interfaces

Aan de achterkant van het apparaat bevinden zich verschillende aansluitmogelijkheden.

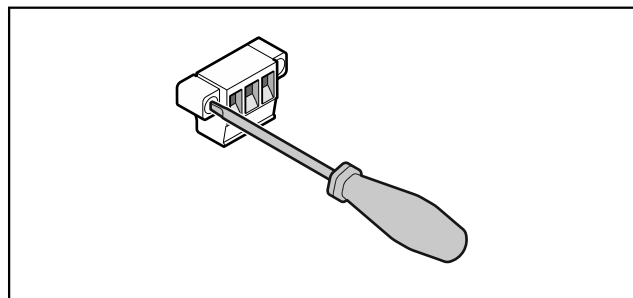


Fig. 122

#### Aanwijzing

De stekkers zijn met schroeven vastgezet. Om de stekkers te kunnen lostrekken, schroeven rechts en links losdraaien.

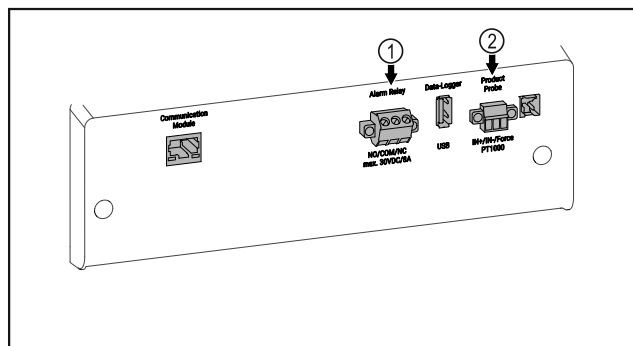


Fig. 123

(1) Potentiaalvrije alarm-uitgang

(2) Aansluiting voor P-sensor

#### 6.3.1 Potentiaalvrije alarmuitgang



#### WAARSCHUWING

Letselgevaar door elektrische schok!

- ▶ Uitsluitend deskundig en daarvoor geschoold personeel mag het apparaat op een extern alarmsysteem aansluiten!

Deze drie contacten kunnen worden gebruikt voor aansluiting op een optisch of akoestisch alarmsysteem. De aansluiting is ontworpen voor maximaal **30 VDC - 8 A** uit een bron met extra lage veiligheidsspanning SELV (**minimumstroom 150 mA**).

# Onderhoud

## Aanwijzing

Als bij het potentiaalvrije alarmcontact netspanning wordt gebruikt, wordt niet voldaan aan de veiligheidstechnische eisen van norm EN 61010.

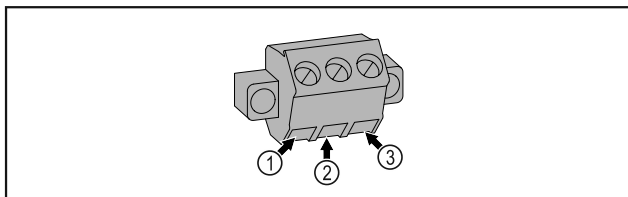


Fig. 124

- (1) NO (3) NC  
(2) COM

- **NO (normally open)**  
Aansluiting van een alarmlampje of een akoestische alarmzender.
- **COM (common)**  
Externe spanningsbron
- **NC (normally closed)**  
Aansluiting op een controlelampje dat de normale werking van het apparaat aangeeft.

### 6.3.2 Aansluiting voor P-sensor

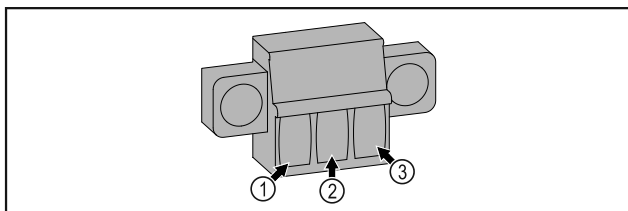


Fig. 125

- (1) IN+ (3) FORCE  
(2) IN-

- **IN+**  
Meetleiding +

- **IN-**  
Gemeenschappelijke retourleiding -
- **FORCE**  
Voeding +

## 7 Onderhoud

### 7.1 Onderhoudsschema

Er moeten regelmatig onderhoudswerkzaamheden worden uitgevoerd om de werking van het apparaat in stand te houden.



#### VOORZICHTIG

Gevaren voor letsel een beschadiging door ondeskundig uitgevoerde onderhoudswerkzaamheden!  
Lichamelijk letsel en materiële schade.

- ▶ Onderhoudswerkzaamheden mogen alleen door opgeleid en deskundig personeel worden uitgevoerd.



#### WAARSCHUWING

Gevaar voor kortsluiting door onder stroom staande onderdelen!

Elektrische schok of beschadiging van de elektronica.

- ▶ **Apparaat uitschakelen.**
- ▶ Netstekker eruit trekken of zekering uitschakelen.

#### Aanwijzing

Er kan een herinneringsfunctie voor het onderhoud geactiveerd worden. (zie Herinnering onderhoudsinterval )

#### Aanwijzing

Aanbevolen wordt een onderhoudslogboek aan te leggen waarin alle uitgevoerde werkzaamheden (reparaties, inspecties) worden gedocumenteerd.

Onderdeel	Activiteit	Onderhoudsinterval
Plaatstalen onderdelen	Op beschadigingen en corrosie controleren. Vervangen van beschadigde onderdelen: (zie 8.3 Klantenservice)	Jaarlijks
Deur, scharnieren	Op de uitlijning (zie 3.14 Deur uitlijnen) , soepele beweging en goed vastzitten controleren.	Jaarlijks
Slot, handgreep	Op gemakkelijke beweging en vastzitten controleren.	Jaarlijks
Deurafdichting	Op beschadiging, slijtage en vastzitten controleren. Er is een vervangende deurafdichting via de klantenservice verkrijgbaar.	Jaarlijks
Sensor	Sensor kalibreren. (zie Voelerkalibratie )	Jaarlijks
Sensordoervoer	Controleren of de afdichtingsmassa onbeschadigd is.	Jaarlijks
Batterij	Batterij van apparaat vervangen. Er is een vervangingsbatterij via de klantenservice verkrijgbaar.	5 tot 10 jaar
Oppervlakken	Reinigen (zie 7.3 Apparaat reinigen)	Aanbeveling: maandelijks, indien nodig of volgens de eisen op de plaats van opstelling

Onderdeel	Activiteit	Onderhoudsinterval
Oppervlakken	<p>Desinfecteren</p> <p>De volgende desinfectiemiddelen zijn door Liebherr getest:</p> <p>Dismozon pur 1 % Lösung (Bode Chemie), Suma Quicksan (Diversey), Incidin Extra N (Ecolab Healthcare), Acrylan (Antiseptica chem.-pharm. Produkte), Buraton 10 F (Schülke und Mayr), Frankocid N (Franken Chemie), Apesin DSR 50 (Tana), Nüscosept Spray (Dr. Nüsken), Melsept SF (B. Braun Melsungen), Kohrsolin (Bode Chemie), Neoquat S (Dr. Weigert), Incidin Rapid (Ecolab Healthcare), Bacillocid Spezial (Bode Chemie), Neoform K Spray (Dr. Weigert), Apesin Desinf. Spray (Tana), Nüscosept 100 (Dr. Nüsken), Antisept T (Fink Tec), Apesin AP 100 0,50% Lösung (Tana), Perform Pulver 2% Lösung (Schülke und Mayr)</p> <p>De gebruiksaanwijzing van de fabrikant in acht nemen. Als er andere dan genoemde desinfectiemiddelen worden gebruikt, moeten deze eerst op een opvallende plaats worden getest.</p>	Aanbeveling: maandelijks, indien nodig of volgens de eisen op de plaats van opstelling
Plaats van opstelling, apparaat	<p>Decontamineren</p> <p>Het apparaat is geschikt voor de ruimtedecontaminatie met waterstofperoxide H<sub>2</sub>O<sub>2</sub>.</p> <p>De waarden van de volgende toepassingspecificatie mogen niet overschreden worden:</p> <p>Maximale concentratie 250 ppm.</p> <p>Maximale vochtigheid 85 %.</p> <p>Maximaal toelaatbare ruimtetemperatuur volgens klimaatklasse. (zie 1.4 Toepassingsgebied van het apparaat)</p>	Aanbeveling: indien nodig of volgens eisen op de plaats van opstelling, maximaal 2 keer per jaar
Ventilator ventilatoropening	Reinigen	Jaarlijks
Alarm doorsturen en sensor	Controleren of de stekerverbindingen goed vastzitten.	Jaarlijks
Aansluitsnoer	Op beschadiging controleren.	Jaarlijks of bij wijziging opstelplaats
Kantelhoek	Op goede werking en vastzitten controleren.	Jaarlijks of bij wijziging opstelplaats
Stelvoeten/wieltjes	Op goede werking, beschadiging en vastzitten controleren. Beschadigde onderdelen vervangen. (zie 8.3 Klantenservice)	Jaarlijks
Condensbak	Vulniveau van condensbak controleren en indien nodig legen.	Regelmatig visueel controleren

## 7.2 Apparaat ontdooien



### WAARSCHUWING

Apparaat op de verkeerde manier ontdooid!  
Verwondingen en beschadigingen.

- ▶ Om het ontdooiproces te versnellen, geen mechanische hulpmiddelen of andere middelen gebruiken die niet door de fabrikant worden aanbevolen.
- ▶ Gebruik voor het ontdooien geen elektrische verwarmings- of stoomreinigungsapparaten, open vuur of ontdooisprays.
- ▶ IJs niet met scherpe voorwerpen verwijderen.

Het ontdooien gebeurt automatisch. Het condenswater druppelt in de condenswaterschaal. Deze moet regelmatig worden geleegd.

### Aanwijzing

Om de condenswaterschaal niet zo vaak te moeten legen, kan een opvangbak onder de afvoeropeningen van de condenswaterschaal worden geplaatst.

De condenswaterschaal mag alleen in de onderste steunrib worden geschoven.

Als de temperatuur zeer laag is ingesteld en/of de luchtvochtigheid zeer hoog is, kan de achterwand in de binnenruimte vereisen.

Handmatig ontdooien:

- ▶ Apparaat uitschakelen. (zie Apparaat in- en uitschakelen)
- ▶ Netstekker loskoppelen.
- ▶ Koelgoed verplaatsen.
- ▶ Apparaatdeur tijdens ontdooien open laten.
- ▶ Condenswaterschaal er naar voren uittrekken, legen en het apparaat reinigen.

## 7.3 Apparaat reinigen

### 7.3.1 Vorbereiden



#### WAARSCHUWING

Gevaar voor kortsluiting door onder stroom staande onderdelen!

Elektrische schok of beschadiging van de elektronica.

- ▶ **Apparaat uitschakelen.**
- ▶ Netstekker eruit trekken of zekering uitschakelen.



#### WAARSCHUWING

Brandgevaar

- ▶ De buisleidingen van het koelmiddelcircuit niet beschadigen.

- ▶ Apparaat leegmaken.
- ▶ Netstekker eruit halen.

### 7.3.2 Behuizing reinigen

#### LET OP

Ondeskundige reiniging!

Beschadigingen aan het apparaat.

- ▶ Uitsluitend zachte poetsdoekjes en een ph-neutrale allesreiniger gebruiker.
- ▶ Gebruik geen schurende of krassende sponzen of staalwol.
- ▶ Gebruik geen scherpe, schurende, zand-, chloor- of zuurhoudende schoonmaakmiddelen.



#### WAARSCHUWING

Gevaar voor verwonding en beschadiging door hete stoom! Hete stoom kan brandwonden veroorzaken en de oppervlakken beschadigen.

- ▶ Gebruik geen stoomreinigers!

#### LET OP

Beschadigingsgevaar door kortsluiting!

- ▶ Bij het reinigen van het apparaat voorkomen dat reinigingswater in de elektrische componenten dringt.

- ▶ Behuizing met een zachte, schone doek schoonvegen. Bij sterke vervuiling lauwwarm water met neutraal reinigingsmiddel gebruiken. Glazen oppervlakken kunnen ook met een glasreinigingsmiddel worden gereinigd.
- ▶ Condensorspiraal jaarlijks reinigen. Als de condensorspiraal niet wordt gereinigd, leidt dit tot een aanzienlijke reductie van de efficiëntie van het apparaat.

### 7.3.3 Binnenruimte reinigen



#### WAARSCHUWING

Gevaar voor kortsluiting door onder stroom staande onderdelen!

Elektrische schok of beschadiging van de elektronica.

- ▶ **Apparaat uitschakelen.**
- ▶ Netstekker eruit trekken of zekering uitschakelen.



#### WAARSCHUWING

Gevaar voor verwonding en beschadiging door hete stoom! Hete stoom kan brandwonden veroorzaken en de oppervlakken beschadigen.

- ▶ Gebruik geen stoomreinigers!

#### LET OP

Ondeskundige reiniging!

Beschadigingen aan het apparaat.

- ▶ Uitsluitend zachte poetsdoekjes en een ph-neutrale allesreiniger gebruiker.
- ▶ Gebruik geen schurende of krassende sponzen of staalwol.
- ▶ Gebruik geen scherpe, schurende, zand-, chloor- of zuurhoudende schoonmaakmiddelen.

#### Aanwijzing

- ▶ Condensafvoer (zie 1.2 Apparaat- en uitrustingsoverzicht) : Afzettingen met een dun hulpmiddel (bijvoorbeeld wattenstaafjes) verwijderen.

#### Aanwijzing

Typeplaatje aan binnenzijde van apparaat niet beschadigen of verwijderen. Typeplaatje is belangrijk voor de klantenservice.

- ▶ Deur openen.
- ▶ Apparaat leegmaken.
- ▶ Binnenruimte en uitrustingsdelen met lauwwarm water en een beetje afwasmiddel reinigen. Geen zand- of zuurhoudende reinigingsmiddelen en geen chemische oplosmiddelen gebruiken.

### 7.3.4 Na het reinigen

- ▶ Apparaat en uitrustingsdelen droogwrijven.
- ▶ Apparaat aansluiten en inschakelen. Als de temperatuur voldoende koud is:
- ▶ Koelgoed erin leggen.
- ▶ Reiniging regelmatig herhalen.
- ▶ Koudemachine met warmtewisselaar (metaalrooster aan de achterzijde van het apparaat) een keer per jaar reinigen en ontstoffen.

## 8 Klantenhulp

### 8.1 Technische gegevens

#### Temperatuurbereik

Vriezen -9 tot -30 °C

#### Maximale belading per steunvlak <sup>A)</sup>

Apparaatbreedte (zie 3.2 Afmetingen apparaat)	Oplegroosters	Glasplaat	Houten rooster
600 mm	45 kg	40 kg	45 kg
750 mm	60 kg	40 kg	60 kg

A) Bij zware belading kunnen de steunen iets doorbuigen.

#### Maximale nuttige inhoud

Zie de nuttige inhoud op het typeplaatje (zie 1.2 Apparaat- en uitrustingsoverzicht).

### 8.2 Technische storing

Uw apparaat is zodanig geconstrueerd en gemaakt dat functioneiviteit en lange levensduur gegarandeerd zijn. Als er tijdens de werking een storing optreedt, controleer dan of de storing werd veroorzaakt door een bedieningsfout. In dat geval moeten ook de tijdens de garantieperiode gemaakte kosten aan u worden doorberekend.

De volgende storingen kunt u zelf verhelpen.

## 8.2.1 Apparaatfunctie

Probleem	Oorzaak	Oplossing
<b>Het apparaat werkt niet.</b>	→ Het apparaat is niet ingeschakeld.	▶ Apparaat inschakelen.
	→ De netstekker steekt niet correct in het stopcontact.	▶ Netstekker controleren.
	→ De zekering van het stopcontact is niet in orde.	▶ Zekering controleren.
	→ Stroomuitval	▶ Apparaat gesloten houden. ▶ Indien nodig de koel-/vrieswaren in een decentrale koel-/vrieskast bewaren, als de stroom langdurig uitvalt.*
	→ De apparaatstekker is niet correct in het apparaat gestoken.	▶ Apparaatstekker controleren.
<b>Temperatuur is te laag.</b>	→ De apparaatdeur is niet correct aangesloten.	▶ Apparaatdeur sluiten.
	→ De be- en ontluftung is onvoldoende.	▶ Ventilatioerosters vrijmaken en reinigen.
	→ De omgevingstemperatuur is te hoog.	▶ Let op de juiste omgevingsvoorwaarden:
	→ Het apparaat werd te vaak of te lang geopend.	▶ Afwachten of de vereiste temperatuur vanzelf terugkeert. Indien niet, de klantenservice raadplegen (zie 8.3 Klantenservice).
	→ De temperatuur is verkeerd ingesteld.	▶ Temperatuur lager instellen en na 24 uur controleren.
	→ Het apparaat staat te dicht bij een warmtebron (fornuis, verwarming etc.).	▶ Opstelplaats van het apparaat of de warmtebron veranderen.

## 8.3 Klantenservice

Controleer eerst of u de fout zelf kunt oplossen. Als dit niet het geval is, dient u contact op te nemen met de klantenservice.

Het adres staat in de bijgevoegde brochure „Liebherr-Service“.



### WAARSCHUWING

Ondeskundige reparatie!  
Verwondingen.

- ▶ Reparaties en ingrepen aan het apparaat en de stroomaansluiting die niet uitdrukkelijk genoemd worden (zie 7 Onderhoud), uitsluitend door de Technische Dienst laten uitvoeren.
- ▶ Beschadigde netaansluiting alleen door de fabrikant, de klantenservice of een dergelijk gekwalificeerde persoon laten vervangen.
- ▶ Bij apparaten met stekker voor koelapparaten mag ook de klant zelf de vervanging uitvoeren.

### 8.3.1 Contact opnemen met klantenservice

Zorg ervoor dat u de volgende apparaatinformatie beschikbaar hebt:

- Apparaataanduiding (model en index)
- Servicenr. (Service)
- Serienr. (S-Nr.)

▶ Apparaatinformatie via het display oproepen (zie Info).  
-of-

- ▶ Apparaatinformatie van het typeplaatje aflezen. (zie 8.4 Typeplaatje)

- ▶ Apparaatinformatie noteren.
- ▶ Klantenservice informeren: Fout en apparaatinformatie mededelen.
- ▷ Zo is een snelle en doelgerichte service mogelijk.
- ▶ Verdere instructies van de klantenservice opvolgen.

## 8.4 Typeplaatje

Het typeplaatje bevindt zich aan de binnenkant van het apparaat. Zie apparaatoverzicht.

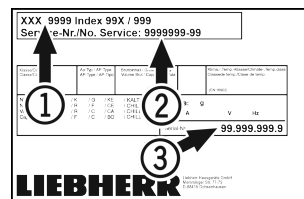


Fig. 126

- (1) Apparaataanduiding
- (2) Service-nr.
- (3) Serie-nr.

## 9 Buiten bedrijf stellen

- ▶ Apparaat leegmaken.
- ▶ Apparaat uitschakelen.
- ▶ Netstekker eruit halen.
- ▶ Indien nodig de apparaatstekker eruit halen: Eruit halen en gelijktijdig van links naar rechts bewegen.
- ▶ Apparaat reinigen. (zie 7.3 Apparaat reinigen)
- ▶ Deur open laten, zodat geen slechte geur kan ontstaan.

# Afvalverwijdering

## Aanwijzing

Beschadiging van het apparaat en storingen!

- ▶ Na de buitenbedrijfstelling mag het apparaat alleen worden gebruikt bij een toelaatbare kamertemperatuur tussen -10 °C en +50 °C opslaan.

## 11 Aanvullende informatie

Meer informatie over garantiebepalingen vindt u in de meegeleverde servicebrochure of op internet op <https://home.liebherr.com>.

## 10 Afvalverwijdering

### 10.1 Apparaat op afvoer voorbereiden



**Li-Ion**

Liebherr maakt bij sommige apparaten gebruik van batterijen. In de EU is het nu voor de consument wettelijk verplicht deze batterijen voor de afvoer van apparaten te verwijderen. Als uw apparaat batterijen bevat, wordt dit op het apparaat aangegeven.

Lampen Als u lampen zelfstandig en zonder kapot te maken kunt verwijderen, verwijder deze dan eveneens voor het voeren.

- ▶ Apparaat buiten bedrijf stellen.
- ▶ Apparaat met batterijen: verwijder batterijen. Beschrijving zie hoofdstuk **Onderhoud**.
- ▶ Indien mogelijk: verwijder lampen zonder deze kapot te maken.

### 10.2 Apparaat volgens milieuvoorschriften afvoeren



Het apparaat bevat waardevolle materialen en moet gescheiden van het ongesorteerde, huishoudelijke afval worden afgevoerd.



**Li-Ion**



**Li-Ion**

Voer batterijen gescheiden van het apparaat af. Batterijen kunnen gratis worden ingeleverd bij de winkel en bij andere inleverpunten zoals het gemeentelijk depot en de chemokar.

Lampen Lever gedemonteerde lampen in bij een daarvoor bestemd inleverpunt.

Voor Duitsland: U kunt het apparaat gratis inleveren bij de milieustraat. Bij de aankoop van een nieuwe koelkast of vriezer en een verkoopoppervlak > 400 m<sup>2</sup> neemt de dealer het oude apparaat ook gratis terug.



## WAARSCHUWING

Vrijkomend koudemiddel en olie!

Brand. Het gebruikte koelmiddel is milieuvriendelijk maar wel brandbaar. De gebruikte olie is ook brandbaar. Vrijkomend koelmiddel en vrijkomende olie kunnen bij hoge concentratie en in contact met een externe warmtebron ontvlammen.

- ▶ Buisleidingen van de koelmiddelkringloop en compressor niet beschadigen.
- ▶ Voer het apparaten af zonder het te beschadigen.
- ▶ Voer batterijen, lampen en het apparaat af zoals hierboven beschreven.





Informereren bij apparaatstoring: \_\_\_\_\_  
 Modelcode /  
 inventarisnummer: \_\_\_\_\_

## Beknopte handleiding voor dagelijks gebruik

**Informatie over het gebruik van deze beknopte handleiding:**

- Deze beknopte handleiding vervangt niet de volledige gebruiksaanwijzing en is geen vervanging voor de instructie bij het apparaat.
- Deze beknopte handleiding is bedoeld om u te helpen bij het dagelijkse gebruik van het apparaat.
- Lees de volledige gebruiksaanwijzing en de daarin opgenomen veiligheidsvoorschriften.
- Deze beknopte handleiding geldt voor: SFFfg 40../55..
- U kunt de volledige gebruiksaanwijzing openen via de QR-code:



### Beoogd gebruik

Deze laboratoriumvrieskast, met een ontstekingsbronnenvrije binnenuimte is geschikt voor de professionele opslag van licht ontvlambare producten in gesloten verpakkingen, bij temperaturen tussen -9 °C en -30 °C.

### Voorzienbaar verkeerd gebruik

Gebruik het apparaat niet voor de volgende toepassingen:

- Opslag en koeling van:
  - Chemisch onstabiele stoffen
  - Bloed, plasma of andere lichaamsvloeistoffen bestemd voor infusie, toediening of inbrenging in het menselijk lichaam
- Gebruik in explosiegevaarlijke omgevingen
- Gebruik buiten of in vochtige bereiken en spatwaterbereiken

### Bij het opslaan in acht nemen:

- Legroosters afhankelijk van de benodigde hoogte aanbrengen.
- Maximale belading in acht nemen.
- Als de opslagtemperatuur bereikt is, het apparaat inladen (koelketen in stand houden).
- Koelgoed mag de compressor aan de achterwand niet raken.
- Vloeistoffen in gesloten houders bewaren.
- Koelgoed met tussenafstand bewaren zodat de lucht goed kan circuleren.

## Statusweergave



Fig. 127 Statusweergave met werkelijke temperatuur

## Navigatie met toetsen

Weergave en toets	Beschrijving
	<b>Navigatiepijl rechts</b> Schakelt een menu (submenu) verder. Na het laatste menu verschijnt weer het eerste menu.
	<b>Navigatiepijl links</b> Kort indrukken: Schakelt een menu (submenu) terug. Lang indrukken (3 seconden): Schakelt terug naar de statusweergave.
	<b>Bevestigen</b> Activeert/deactiveert functie. Opent submenu. Bevestigt keuze. De weergave wisselt terug naar het menu.
	<b>Terug</b> Weergave wisselt terug naar de functie.

## Temperatuurregistratie tonen

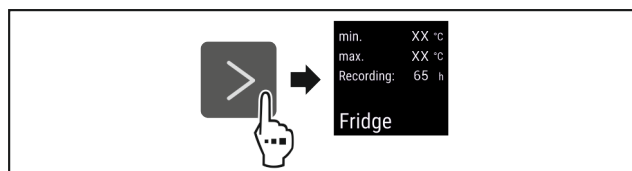


Fig. 128

- ▶ Stappen (zie Fig. 128) uitvoeren.
- ▷ Temperatuurregistratie toont minimumtemperatuur, maximumtemperatuur en duur van de registratie.

## Temperatuurregistratie resetten

- ▶ Stappen uitvoeren.
- ▷ Temperatuurregistratie is gereset.
- ▷ Registratie-interval start opnieuw.

## Apparaat opensluiten

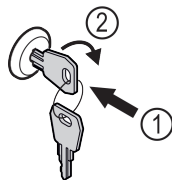


Fig. 129

- ▶ Sleutel erin duwen. Fig. 129 (1)
- ▶ Sleutel 90° rechtsom draaien. Fig. 129 (2)
- ▷ Het apparaat is opengesloten.

## Apparaat afsluiten

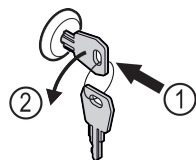


Fig. 130

- ▶ Sleutel erin duwen. Fig. 130 (1)
- ▶ Sleutel 90° linksom draaien. Fig. 130 (2)
- ▷ Het apparaat is afgesloten.

## Apparaat reinigen

- ▶ Apparaat leegmaken.
- ▶ Netstekker eruit halen.
- ▶ Instructies in de gebruiksaanwijzing volgen.
- ▶ Na de reiniging apparaat en uitrusting volledig drogen.
- ▶ Apparaat aansluiten.
- ▶ Apparaat inschakelen.
- ▶ Als de opslagtemperatuur bereikt is, apparaat inladen.



## Wat te doen bij storing?

Bij een storing verschijnt op het display van het apparaat een melding. Meldingen hebben verschillende betekenissen:

Symboolkleur op display	Betekenis	Oplossing
<b>GEEL</b>	<b>Herinnering</b> Herinnert aan algemene procedures. U kunt deze procedures uitvoeren en zo de melding opheffen.	In de gebruiksaanwijzing nalezen en oplossingsstappen uitvoeren.
<b>ROOD</b>	<b>Waarschuwing</b> Verschijnt bij functiestoringen. Eenvoudige storingen kunt u zelf verhelpen.	In de gebruiksaanwijzing nalezen en oplossingsstappen uitvoeren.

Als u de storing niet zelf kunt verhelpen, wendt u zich tot de verantwoordelijke medewerker of neemt u contact op met de klantenservice bij u in de buurt.

Pagina eruit halen





[home.liebherr.com/fridge-manuals](https://home.liebherr.com/fridge-manuals)

**NL** Vrieskast  
ORIGINELE GEBRUIKSHANDLEIDING

Datum van uitgave: 20221021

**Artikelnr.-index: 7080746-00**

Liebherr Hausgeräte Lienz GmbH  
Dr.-Hans-Liebherr-Strasse 1  
A-9900 Lienz  
Österreich