



Gebruikshandleiding

Quality, Design and Innovation



home.liebherr.com/fridge-manuals



LIEBHERR

Inhoudsopgave

1	Het apparaat in vogelvlucht.....	3
1.1	Leveringsomvang.....	3
1.2	Apparaat- en uitrustingsoverzicht.....	3
1.3	Speciale uitrusting.....	3
1.4	Toepassingsgebied van het apparaat.....	3
1.5	Geluidsemmissie van het apparaat.....	4
1.6	Conformiteit.....	4
2	Algemene veiligheidsvoorschriften.....	4
3	In gebruik nemen.....	6
3.1	Opstelvoorwaarden.....	6
3.2	Afmetingen apparaat.....	6
3.3	Apparaat transporteren.....	7
3.4	Apparaat uitpakken.....	7
3.5	Transportbeveiliging verwijderen.....	7
3.6	Deurgreep monteren.....	7
3.7	Kantelbeveiliging monteren.....	7
3.8	Apparaat opstellen.....	8
3.9	Apparaat uitlijnen.....	8
3.10	Plaatsen van meerdere apparaten.....	8
3.11	Na het plaatsen.....	9
3.12	Afvalverwerking van de verpakking.....	9
3.13	Deurscharnieren wisselen.....	9
3.14	Deur uitlijnen.....	16
3.15	Apparaat aansluiten.....	16
3.16	Apparaat inschakelen (eerste inbedrijfstelling).....	16
4	Opslag.....	17
4.1	Instructies voor opslag.....	17
4.2	Bewaartijden.....	17
5	Bediening.....	17
5.1	Bedienings- en weergave-elementen.....	17
5.1.1	Statusweergave.....	17
5.1.2	Weergavesymbolen.....	17
5.1.3	Akoestische signalen.....	18
5.2	Navigatie.....	18
5.2.1	Navigatie met toetsen.....	18
5.2.2	Instellingsmenu.....	18
5.2.3	Klantmenu.....	19
5.2.4	Waarden instellen.....	19
5.2.5	Algemene regels.....	19
5.3	Functies.....	19
5.3.1	Functieoverzicht.....	19
5.3.2	Apparaat in- en uitschakelen.....	20
5.3.3	Temperatuur.....	20
5.3.4	Temperatuurregistratie.....	21
5.3.5	Verlichting.....	21
5.3.6	Toegangsbeveiliging instellingenmenu.....	22
5.3.7	Toegangscodes.....	22
5.3.8	Herinnering onderhoudsinterval.....	23
5.3.9	Taal.....	24
5.3.10	Temperatuureenheid.....	24
5.3.11	Displayhelderheid.....	24
5.3.12	Alarm Sound.....	24
5.3.13	Key Sound.....	25
5.3.14	WLAN-verbinding.....	25
5.3.15	LAN-verbinding.....	26
5.3.16	Info.....	27
5.3.17	Bedrijfsuren.....	27
5.3.18	Software.....	27
5.3.19	Ontdooien.....	27
5.3.20	Sensorkalibratie.....	28
5.3.21	Temperatuuralarm.....	28
5.3.22	Deuralarm.....	29
5.3.23	Lichtalarm.....	30
5.3.24	Alarmsimulatie.....	30
5.3.25	Alarm doorsturen.....	30
5.3.26	DemoMode.....	31
5.3.27	Fabrieksreset.....	31
5.4	Meldingen.....	32
5.4.1	Waarschuwingen.....	32

5.4.2	Herinneringen.....	34
6	Uitrusting.....	35
6.1	Veiligheidsslot.....	35
6.2	Sensoren.....	35
6.3	Interfaces.....	35
7	Onderhoud.....	36
7.1	Onderhoudsschema.....	36
7.2	Apparaat ontdooien.....	37
7.3	Apparaat reinigen.....	37
8	Klantenhulp.....	38
8.1	Technische gegevens.....	38
8.2	Technische storing.....	39
8.3	Klantenservice.....	39
8.4	Typeplaatje.....	39
9	Buiten bedrijf stellen.....	40
10	Aanvullende informatie.....	40
11	Beknopte handleiding voor dagelijks gebruik.....	41

De fabrikant werkt voortdurend aan de verdere ontwikkeling van alle typen en modellen. Daarom vragen wij uw begrip dat wij ons het recht voorbehouden veranderingen in vorm, inrichting en technologie aan te brengen.

Symbol	Uitleg
	<p>Gebruiksaanwijzing lezen</p> <p>Om alle voordelen van uw nieuwe apparaat te leren kennen, moet u de instructies in deze gebruiksaanwijzing aandachtig doorlezen.</p>
	<p>Volledige gebruiksaanwijzing op internet</p> <p>U vindt de uitvoerige gebruiksaanwijzing op internet via de QR-code aan de voorkant van de gebruiksaanwijzing, op door het servicenummer in te voeren op home.liebherr.com/fridge-manuals.</p> <p>Het servicenummer vindt u op het typeplaatje:</p>  <p style="text-align: right;"><i>Fig. Voorbeeld</i></p>
	<p>Apparaat controleren</p> <p>Controleer alle onderdelen op transportschade. Neem bij op- of aanmerkingen contact op met de distributeur of de klantenservice.</p>
	<p>Afwijkingen</p> <p>De gebruiksaanwijzing geldt voor verschillende modellen, afwijkingen zijn mogelijk. Secties die alleen van toepassing zijn op bepaalde apparaten worden met een sterretje (*) aangeduid.</p>
	<p>Instructies voor actie en resultaten van de actie</p> <p>Instructies voor actie worden aangeduid met een ▶.</p> <p>De resultaten van de actie worden aangeduid met een ▷.</p>
	<p>Video's</p> <p>Video's over de apparaten vindt u op het YouTube-kanaal van Liebherr-Hausgeräte.</p>

Deze gebruiksaanwijzing geldt voor:

- SRFvg 3501
- SRFvg 3511
- SRFvg 4001
- SRFvg 4011
- SRFvg 5501
- SRFvg 5511

1 Het apparaat in vogelvlucht

1.1 Leveringsomvang

Controleer alle onderdelen op transportschade. Neem bij op- of aanmerkingen contact op met de handelaar of de klantenservice. (zie 8.3 Klantenservice)

De levering bestaat uit de volgende onderdelen:

- Rechtopstaand apparaat
- Uitrusting *
- Montagemateriaal *
- Gebruiksaanwijzing
- Servicebrochure
- Kwaliteitscertificaat *
- Netkabel
- Greep incl. schroeven en torx-sleutel
- Wandbevestigingskit

1.2 Apparaat- en uitrustingsoverzicht

SRFvg 3501
SRFvg 4001
SRFvg 5501

SRFvg 3511
SRFvg 4011
SRFvg 5511

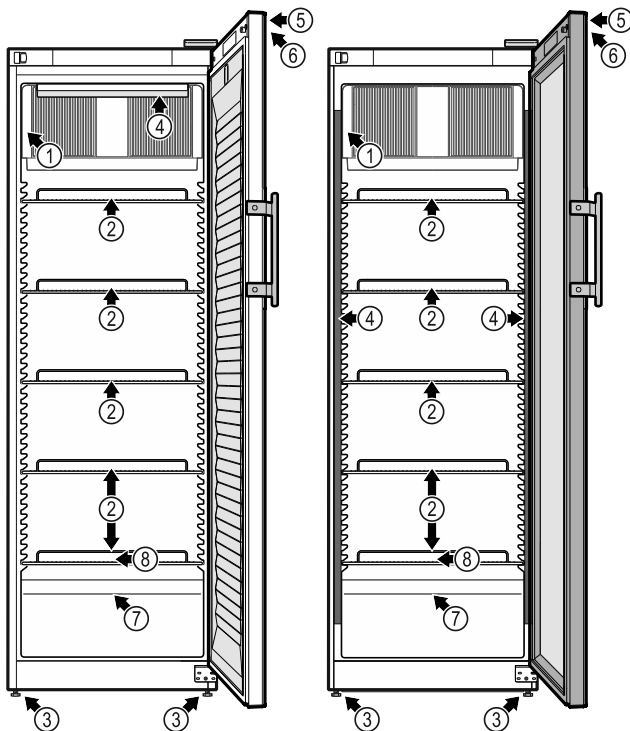


Fig. 1 Voorbeeld

- (1) Typeplaatje
(2) Oplegroosters

Uitrusting

- (5) Slot
(6) Bedieningselementen en temperatuurweergave

- (3) Stelvoeten

- (7) Veiligheidsthermostaatsensor

- (4) Binnenverlichting *

- (8) Condensafvoer

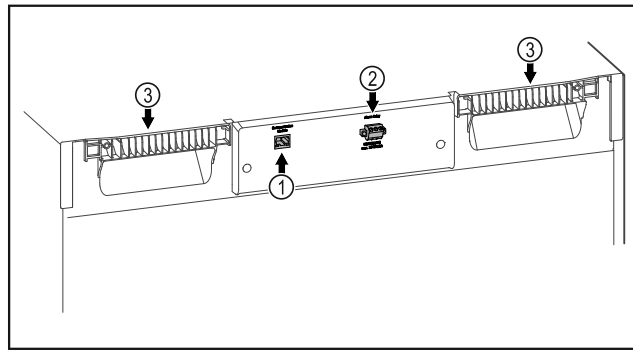


Fig. 2 Voorbeeldweergaven achterkant

Uitrusting

- (1) LAN/WLAN-interface * (3) Draaghulp
(2) Potentiaalvrije alarm-uitgang

1.3 Speciale uitrusting

Aanwijzing

Toebehoren is via de klantenservice (zie 8.3 Klantenservice) en in de Liebherr-shop voor huishoudelijke apparaten op <https://home.liebherr.com> verkrijgbaar.

1.4 Toepassingsgebied van het apparaat

Beoogd gebruik

Deze laboratoriumkoelkast is geschikt voor het professioneel opslaan van producten bij een temperatuur tussen 3 °C en 16 °C.

Typische producten die opgeslagen kunnen worden zijn monsters voor onderzoek, reagentia, laboratoriuminventaris, enz.

Bij de opslag van waardevolle of temperatuurgevoelige stoffen of producten is het gebruik van een onafhankelijk, permanent bewakend alarmsysteem vereist. Dit alarmsysteem moet zodanig zijn ontworpen dat elke alarmtoestand onmiddellijk wordt geregistreerd door een verantwoordelijke persoon, die dan passende maatregelen kan nemen.

Voorzienbaar verkeerd gebruik

Gebruik het apparaat niet voor de volgende toepassingen:

- Opslag en koeling van:
 - Chemisch onstabiele, ontvlambare of bijtende stoffen
 - Bloed, plasma of andere lichaamsvloeistoffen bestemd voor infusie, toediening of inbrenging in het menselijk lichaam.
- Gebruik in explosiegevaarlijke omgevingen.
- Gebruik buiten of in vochtige bereiken en spatwaterbereiken.

Algemene veiligheidsvoorschriften

Ondeskundig gebruik van het toestel leidt tot beschadiging of bederf van de opgeslagen producten.

Klimaatklassen

De voor uw apparaat van toepassing zijnde klimaatklasse staat op het typeplaatje.

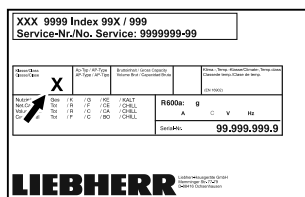


Fig. 3 Typeplaatje

(X) Deze klimaatklasse geeft aan bij welke omgevingswaarden het apparaat veilig kan worden gebruikt.

Klimaat-klasse (X)	max. ruimte-temperatuur in °C	max. rel. vochtigheid in %
7	35	75

Aanwijzing

De minimaal toegestane ruimtetemperatuur op de plaats van opstelling is 10 °C.

Onder grensomstandigheden kan zich lichte condensatie vormen op de glazen deur en op de zijwanden.

1.5 Geluidsemissie van het apparaat

Het A-gewogen geluidsdrukniveau tijdens de werking van het toestel is lager dan 70 dB(A) (geluidsvermogen rel. 1 pW).

1.6 Conformiteit

De koelmiddelkringloop is op dichtheid gecontroleerd.

Het apparaat voldoet aan de geldende veiligheidsvoorschriften en de EU-richtlijnen 2014/35/EU, 2014/30/EU en 2011/65/EU.

De volledige tekst van de EU-conformiteitsverklaring is beschikbaar op het volgende internetadres: www.liebherr.com

2 Algemene veiligheidsvoorschriften

Bewaar deze handleiding zorgvuldig, zodat u hem te allen tijde kunt raadplegen.

Als u het apparaat doorgeeft, geef dan ook de handleiding door aan de volgende eigenaar.

Om het apparaat goed en veilig te kunnen gebruiken, moet u deze handleiding vóór gebruik aandachtig doorlezen. Volg altijd

de instructies, veiligheidsvoorschriften en waarschuwingen die hierin zijn opgenomen. Deze zijn belangrijk om het apparaat veilig en probleemloos te kunnen installeren en gebruiken.

Gevaren voor de gebruiker:

- Dit apparaat mag alleen gebruikt worden door technisch en laboratoriumpersoneel dat daarvoor opgeleid is en vertrouwd is met alle veiligheidsmaatregelen voor het werken in een laboratorium. Kinderen en personen met verminderde lichamelijke, zintuiglijke of geestelijke vermogens of gebrek aan ervaring en kennis mogen dit apparaat niet gebruiken of bedienen.
- De contactdoos moet eenvoudig toegankelijk zijn, zodat het apparaat in noodgevallen snel van de stroomvoorziening kan worden losgekoppeld. Deze moet zich buiten de achterkant van het apparaat bevinden.
- Als het apparaat van het net wordt gescheiden, altijd bij de stekker vasthouden. Niet aan de kabel trekken.
- Bij storingen de netstekker uittrekken of de zekering uitschakelen.
- **WAARSCHUWING:** Het netsnoer niet beschadigen. Apparaat niet gebruiken, als het netsnoer is beschadigd.
- **WAARSCHUWING:** Meervoudige contactdozen/verdeeldozen en andere elektronische apparaten (zoals halogeentransformatoren) mogen niet aan de achterzijde van apparaten worden geplaatst en gebruikt.
- **WAARSCHUWING:** ventilatieopeningen in het apparaatbehuizing of in de inbouwbehuizing niet afsluiten.
- Reparaties en ingrepen aan het apparaat alleen door de klantenservice of ander hiervoor opgeleid vakpersoneel laten uitvoeren.
- Apparaat alleen volgens de voorschriften monteren, aansluiten en afvoeren.

Brandgevaar:

- Het gebruikte koelmiddel (gegevens op het typeplaatje) is milieuvriendelijk maar brandbaar. Koelmiddel dat ontsnapt, kan ontbranden.
- **WAARSCHUWING:** Koelkringloop niet beschadigen.
- Vermijd het hanteren van ontstekingsbronnen in de binnenkant van het apparaat.
- **WAARSCHUWING:** In het koelvak geen elektrische apparaten gebruiken die niet

Algemene veiligheidsvoorschriften

van het door de fabrikant aanbevolen type zijn.

- Indien koudemiddel uittreedt: Open vuur of ontstekingsbronnen in de buurt van het uittreedpunt vermijden. Ruimte goed ventileren. Klantenservice informeren.
- Het apparaat niet in de buurt van explosieve gassen gebruiken.
- Geen benzine of andere brandbare gassen en vloeistoffen in de buurt van het apparaat bewaren of gebruiken.
- Geen explosieve stoffen, zoals spuitbussen met brandbaar drijfgas, in het apparaat bewaren. Deze spuitbussen zijn te herkennen aan de opgedrukte inhoud of een vlamsymbool. Alle uittredende gassen kunnen worden ontstoken door elektrische componenten.
- Brandende kaarsen, lampen en andere voorwerpen met open vuur uit de buurt van het apparaat houden, zodat ze het apparaat niet in brand kunnen steken.
- Alcoholische dranken of andere verpakkingen die alcohol bevatten alleen opslaan als ze dicht afgesloten zijn. Eventueel uittredende alcohol kan door elektrische onderdelen worden ontstoken.

Val- en kantelgevaar:

- **WAARSCHUWING:** Om gevaar door instabiliteit van het apparaat te voorkomen, moet dit volgens de instructies worden bevestigd.
- Plinten, laden, deuren enz. niet als opstapje of als steun gebruiken.

Gevaar voor bevriezing, gevoelloosheid en pijn:

- Permanent contact van de huid met koude oppervlakken of gekoelde/bevroren producten vermijden of beschermende maatregelen treffen, bijvoorbeeld handschoenen gebruiken.

Letsel- en beschadigingsgevaar:

- **WAARSCHUWING:** Om het ontdooiproces te versnellen, geen mechanische hulpmiddelen of andere middelen gebruiken die niet door de fabrikant worden aanbevolen.
- **WAARSCHUWING:** Letselgevaar door elektrische schok! Onder de afdekking bevinden zich onder spanning staande delen. Led-binnenverlichting alleen door de klantenservice of hiervoor opgeleid deskundig personeel laten vervangen of repareren.*
- **LET OP:** Apparaat mag alleen met origineel toebehoren van de fabrikant of met door

de fabrikant goedgekeurd toebehoren van andere producenten worden gebruikt. De gebruiker draagt het risico bij gebruik van niet-goedgekeurd toebehoren.

Beknellingsgevaar:

- Bij het openen en sluiten van de deur niet in het scharnier grijpen. De vingers kunnen ingeklemd raken.

Kwalificatie deskundig personeel:

Het apparaat mag uitsluitend geïnstalleerd, getest, onderhouden en in bedrijf gesteld worden door deskundig personeel dat vertrouwd is met de montage, inbedrijfstelling en bediening van het apparaat.

Deskundig personeel zijn personen die door hun technische opleiding, kennis en ervaring en hun kennis van de relevante normen in staat zijn het aan hun opgedragen werk te beoordelen en uit te voeren en mogelijke gevaren te onderkennen. Ze moeten een opleiding, instructies en toestemming hebben om met het apparaat te werken.

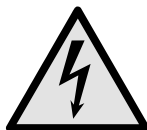
Symbolen op het apparaat:



Het symbool kan zich op de compressor bevinden. Het heeft betrekking op de olie in de compressor en wijst op het volgende gevaar: **Kan bij inslikken en indringen in de luchtwegen dodelijk zijn.** Deze aanwijzing is alleen van belang voor het recyclingproces. In de normale modus bestaat er geen gevaar.



WAARSCHUWING: Brandgevaar / brandbare materialen. Het symbool bevindt zich op de compressor en wijst op het gevaar van ontvlambare stoffen. De sticker niet verwijderen.



Het symbool bevindt zich aan de achterzijde van het apparaat in het gedeelte van het alarmrelais en wijst op het volgende gevaar: **Elektrische schok!** Ook bij een van het net gescheiden apparaat kan spanning aanwezig zijn. Sticker niet verwijderen.



Deze of een soortgelijke sticker kan zich op de achterzijde van het apparaat bevinden. Deze heeft betrekking op de schuimpanelen in de deur en/of de behuizing. Deze aanwijzing is alleen voor het recyclingproces van belang. Sticker niet verwijderen.

Neem de specifieke waarschuwingen en de andere specifieke instructies in de andere hoofdstukken in acht:

	GEVAAR	Wijst op een onmiddellijke gevaarlijke situatie die, indien deze niet wordt vermeden, tot de dood of ernstig letsel zal leiden.
--	---------------	---------------------------------------------------------------------------------------------------------------------------------

In gebruik nemen

	WAARSCHUWING	Wijst op een gevaarlijke situatie die, indien deze niet wordt vermeden, tot de dood of ernstig letsel kan leiden.
	VOORZICHTIG	Wijst op een gevaarlijke situatie die, indien deze niet wordt vermeden, kan leiden tot licht of middelzwaar letsel.
	LET OP	Wijst op een gevaarlijke situatie die, indien deze niet wordt vermeden, tot aanzienlijke materiële schade kan leiden.
	Aanwijzing	Wijst op nuttige informatie en tips.

3 In gebruik nemen

3.1 Opstelvoorwaarden



WAARSCHUWING

Brandgevaar door vocht!

Wanneer stroomgeleidende delen of de stroomaansluiting vochtig worden, kan dat leiden tot kortsluiting.

- ▶ Het apparaat is ontworpen voor gebruik in een gesloten ruimte. Het apparaat niet buiten, in een vochtige omgeving of binnen bereik van spatwater plaatsen.

3.1.1 Plaats van opstelling



WAARSCHUWING

Vrijkomend koudemiddel en olie!

Brand. Het gebruikte koelmiddel is milieuvriendelijk maar wel brandbaar. De gebruikte olie is ook brandbaar. Vrijkomend koelmiddel en vrijkomende olie kunnen bij hoge concentratie en in contact met een externe warmtebron ontvlammen.

- ▶ Buisleidingen van de koelmiddelkringloop en compressor niet beschadigen.

- Plaats het apparaat niet naast een fornuis, verwarming of dergelijke, en stel het apparaat niet bloot aan direct zonlicht.
- Een optimale opstelplaats is een droge en goed geventileerde ruimte.
- Wanneer het apparaat in een zeer vochtige omgeving wordt neergezet, kan zich aan de buitenkant van het apparaat condenswater vormen. Let op de plaats van opstelling altijd op de be- en ontluchting.
- Hoe meer koelmiddel in het apparaat aanwezig is, des te groter moet de ruimte zijn waarin het apparaat staat. In te kleine ruimten kan bij een lek een brandbaar gasluchtmengsel ontstaan. Per 8 g koelmiddel moet de opstelruimte minstens 1 m³ groot zijn. Gegevens over het gebruikte koelmiddel staan op het typeplaatje aan de binnenkant van het apparaat.
- De vloer op de plaats van opstelling moet horizontaal en vlak zijn.
- De plaats van opstelling moet voor het apparaatgewicht inclusief de maximale belasting over voldoende draagvermogen beschikken. (zie 8.1 Technische gegevens)

3.1.2 Elektrische aansluiting



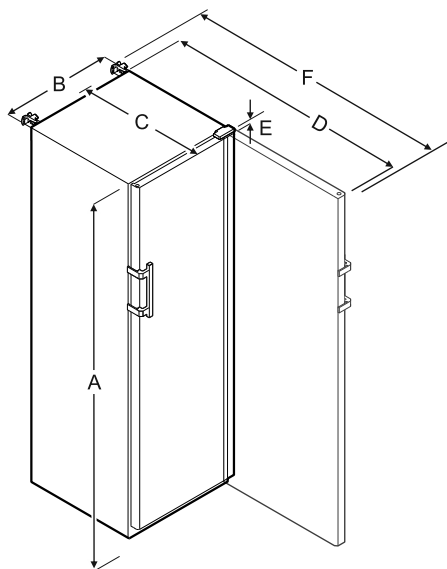
WAARSCHUWING

Brandgevaar door verkeerd opstellen!

Als een stroomkabel of stekker de achterkant van het apparaat raakt, kunnen de trillingen van het apparaat de stroomkabel of stekker beschadigen en kortsluiting veroorzaken.

- ▶ Voorkom bij het opstellen van het apparaat dat onder het apparaat stroomkabels klem komen te zitten.
- ▶ Apparaat zo opstellen, dat stekker of netsnoer niet tegen het apparaat liggen.
- ▶ Op contactdozen in het apparaatachterpaneel geen apparaten aansluiten.
- ▶ Meervoudige contactdozen of verdeeldozen en andere elektronische apparaten (bijv. halogeen-transformatoren) mogen **niet** aan het achterpaneel van apparaten worden aangebracht en gebruikt.

3.2 Afmetingen apparaat



SRFvg 3501/3511

A	B	C	D	E	F
1684 mm	597 mm	664 mm	1203 mm	23 mm	1241 mm

SRFvg 4001/4011

A	B	C	D	E	F
1884 mm	597 mm	664 mm	1203 mm	23 mm	1241 mm

SRFvg 5501/5511

A	B	C	D	E	F
1684 mm	747 mm	779 mm	1468 mm	23 mm	1506 mm

A = hoogte van apparaat inclusief stelvoeten/wieltjes

B = breedte van apparaat zonder greep (greepdiepte = 45 mm)

C = diepte van apparaat zonder greep (greepdiepte = 45 mm)

D = diepte van apparaat bij geopende deur

E = scharnierhoogte

F = diepte van apparaat met uitstekende greep en anti-kantelmechanisme

3.3 Apparaat transporteren



WAARSCHUWING

Gevaar voor verwonding door glasscherven!* Tijdens transport op een hoogte van meer dan 1500 m kan het glas van de deur breken. De scherven zijn scherp en kunnen ernstige verwondingen veroorzaken.

- ▶ Navenante veiligheidsmaatregelen treffen.
- ▶ Bij eerste inbedrijfstelling: Apparaat verpakt transporteren.
- ▶ Bij transport na eerste inbedrijfstelling (bijv. verhuizing): Apparaat leeg transporteren.
- ▶ Apparaat rechtop transporteren.
- ▶ Apparaat met twee personen transporteren.

3.4 Apparaat uitpakken

- ▶ Controleer of het apparaat en de verpakking op transportschade. Neem onmiddellijk contact met de leverancier op, als u een beschadiging opmerkt. Het apparaat niet op de stroomvoorziening aansluiten.
- ▶ Verwijder alle materialen van de achterzijde of de zijwanden van het apparaat die een correcte plaatsing of ventilatie kunnen belemmeren.

3.5 Transportbeveiliging verwijderen

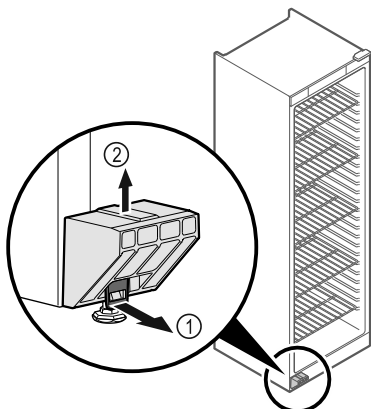


Fig. 4

- ▶ Beugel Fig. 4 (1) naar voren trekken.
- ▶ Transportbeveiliging Fig. 4 (2) naar boven toe lostrekken.
- ▷ Basishouder blijft op het apparaat.

3.6 Deurgreep monteren

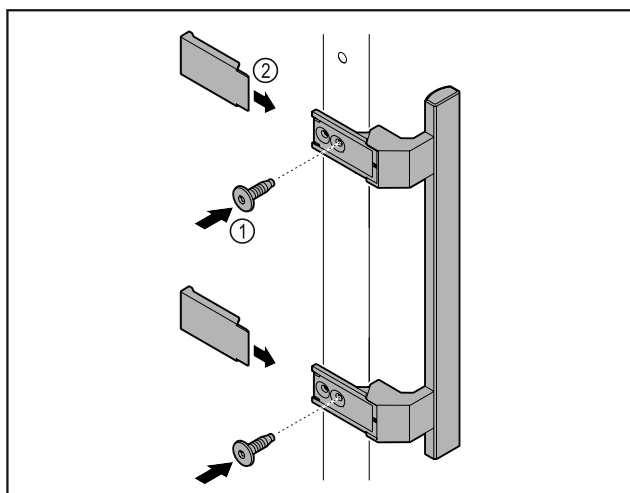


Fig. 5

- ▶ Meegeleverde greep met de meegeleverde schroeven Fig. 5 (1) op de deur aanbrengen.
- ▶ Afdekking Fig. 5 (2) plaatsen.

3.7 Kantelbeveiliging monteren

Gereedschap



Fig. 6

Apparaat tegen kantelen beveiligen.

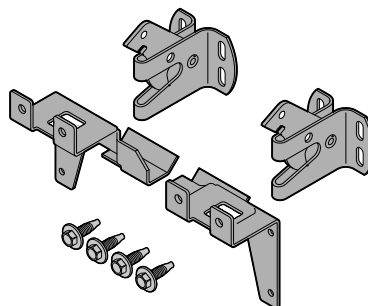


Fig. 7

De kantelbeveiliging, bestaande uit twee vasthouddelen, twee borghaken en vier schroeven (4 x 14), wordt bij het apparaat geleverd.

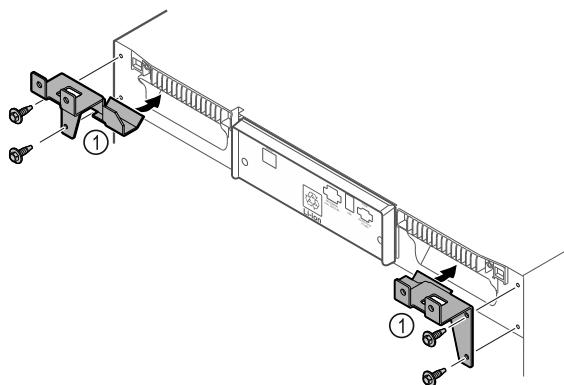
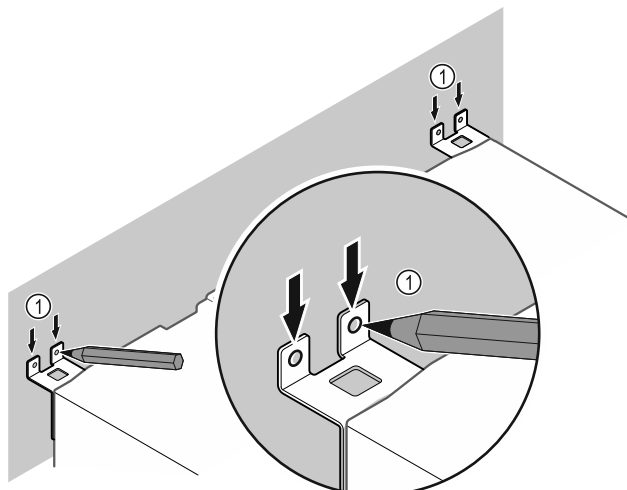


Fig. 8

- ▶ Vasthouddelen Fig. 8 (1) met meegeleverde schroeven op het apparaat monteren.
- ▶ Apparaat met gemonteerde vasthouddelen tegen de wand schuiven.



In gebruik nemen

Fig. 9

- ▶ Markeringen op de wand aanbrengen Fig. 9 (1).
- ▶ Apparaat verwijderen.

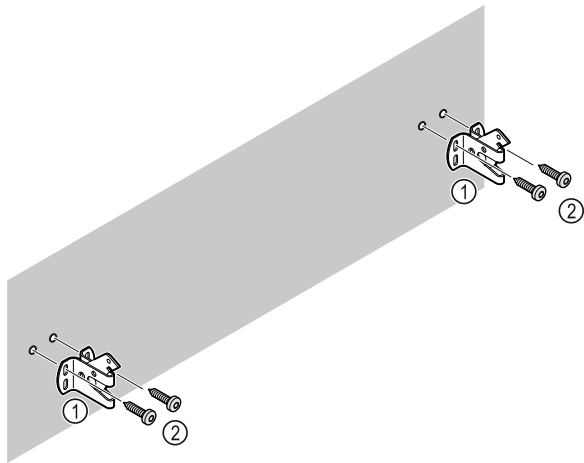


Fig. 10

Afhankelijk van de eigenschappen van de wand (hout, beton) geschikt bevestigingsmateriaal (bijv. pluggen) en voldoende bevestigingspunten gebruiken Fig. 10 (2).

- ▶ Borghaken bevestigen. Fig. 10 (1)

3.8 Apparaat opstellen



VOORZICHTIG

Letsel- en beschadigingsgevaar!
▶ Apparaat met 2 personen opstellen.



VOORZICHTIG

Letsel- en beschadigingsgevaar!
De deur kan tegen de wand slaan en hierdoor worden beschadigd. Bij glazen deuren kan het beschadigde glas tot letsel leiden!

- ▶ Deur tegen het slaan tegen de wand beveiligen. Deurstopper, bijv. van vilt, op de wand aanbrengen.
- ▶ Alle benodigde onderdelen (bijv. netkabel) op de achterzijde van het apparaat aansluiten en naar de zijkant leiden.

Aanwijzing

Kabels kunnen beschadigd worden!
▶ Kabels bij het terugschuiven niet ingeklemd raken.

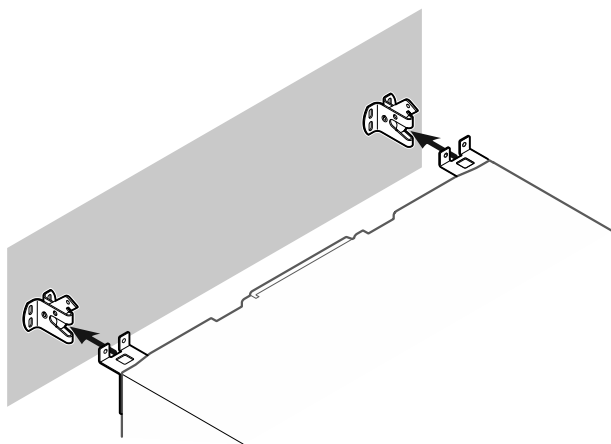


Fig. 11

- ▶ Apparaat zodanig tegen de wand schuiven dat de vasthoudende delen in de borghaken vergrendelen.

- ▷ Het apparaat is nu tegen kantelen beveiligd.
- ▷ Dit kan door terugklappen van de borghaken weer worden losgemaakt.

3.9 Apparaat uitlijnen

LET OP

Vervorming van het apparaat en deur sluit niet.

- ▶ Apparaat horizontaal en verticaal uitlijnen.
- ▶ Oneffen ondergrond met stelvoeten compenseren.



WAARSCHUWING

Niet-deskundige hoogteverstelling van de stelvoet!
Zwaar tot dodelijk letsel. Door verkeerde hoogteverstelling kan het onderdeel van de stelvoet losraken en het apparaat kantelen.

- ▶ De stelvoet er niet te ver uitdraaien.

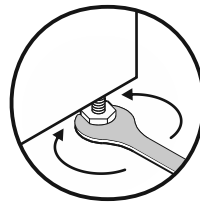


Fig. 12

Apparaat optillen:

- ▶ Stelvoet rechtsom draaien.

Apparaat neerlaten:

- ▶ Stelvoet linksom draaien.

3.10 Plaatsen van meerdere apparaten

LET OP

Beschadigingsgevaar door condenswater tussen de zijwanden!

- ▶ Het apparaat niet direct naast een ander koelapparaat plaatsen.
- ▶ Apparaat met afstand van 3 cm tussen de apparaten opstellen.
- ▶ Meerdere apparaten alleen tot temperaturen van 35 °C en 65 % luchtvochtigheid naast elkaar opstellen.
- ▶ Bij hoge luchtvochtigheid afstand tussen de apparaten vergroten.

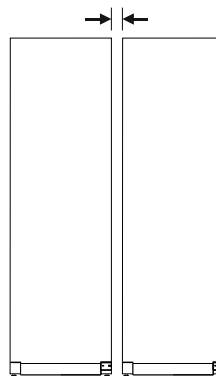


Fig. 13 Side-by-side-opstelling

Aanwijzing

Een side-by-side-kit is als toebehoren via de Liebherr-klantenservice verkrijgbaar. (zie 8.3 Klantenservice)

3.11 Na het plaatsen

- ▶ Beschermfolies van de buitenzijde van de behuizing lostrekken.
- ▶ Apparaat reinigen. (zie 7.3 Apparaat reinigen)
- ▶ Indien nodig: Apparaat desinfecteren.
- ▶ Factuur bewaren om voor servicediensten apparaat- en dealergegevens beschikbaar te hebben.

3.12 Afvalverwerking van de verpakking



WAARSCHUWING

- Gevaar voor verstikking door verpakkingsmateriaal en folie!
- ▶ Kinderen niet met het verpakkingsmateriaal laten spelen.

De verpakking bestaat uit recyclebaar materiaal:

- Golfkarton/karton
- Onderdelen uit geschuimd polystyreen
- Folies en zakken uit polyetheen
- Spanbanden uit polypropeen
- Vastgespijkerd houten raam afgewerkt met polyetheen*
- ▶ Breng het verpakkingsmateriaal naar een officieel inzamelpunt.



3.13 Deurscharnieren wisselen

Gereedschap

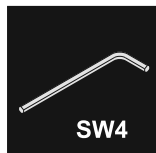
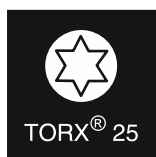
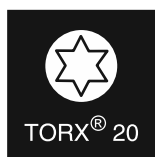


Fig. 14



WAARSCHUWING

- Letselgevaar door niet-deskundige wissel van de deurscharnieren!
- ▶ Deurscharnieren alleen door deskundig personeel laten wisselen.



WAARSCHUWING

- Letselgevaar en materiële schade door hoog deurgewicht!
- ▶ Ombouw alleen uitvoeren, als u een gewicht van 25 kg kunt dragen.
 - ▶ Ombouw alleen met twee personen uitvoeren.

LET OP

- Onder stroom staande onderdelen!
Beschadiging van elektrische onderdelen.
- ▶ Netstekker eruit trekken voordat de deurscharnieren worden gewisseld.

- ▶ Deur openen.

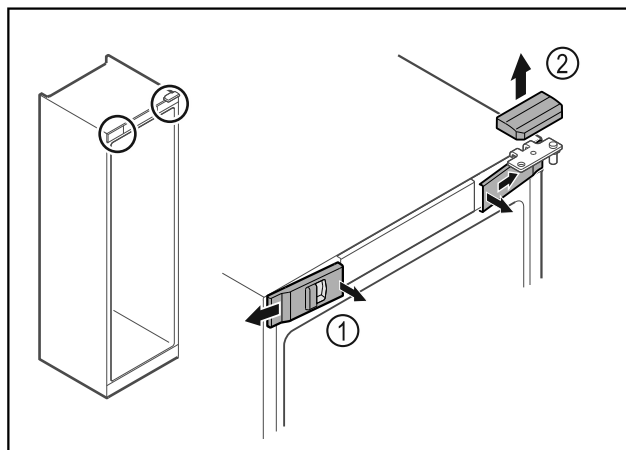


Fig. 15

- ▶ Voorste afdekkingen Fig. 15 (1) binnen ontgrendelen en naar de zijkant toe verwijderen.
- ▶ Bovenste afdekking Fig. 15 (2) naar boven toe verwijderen.

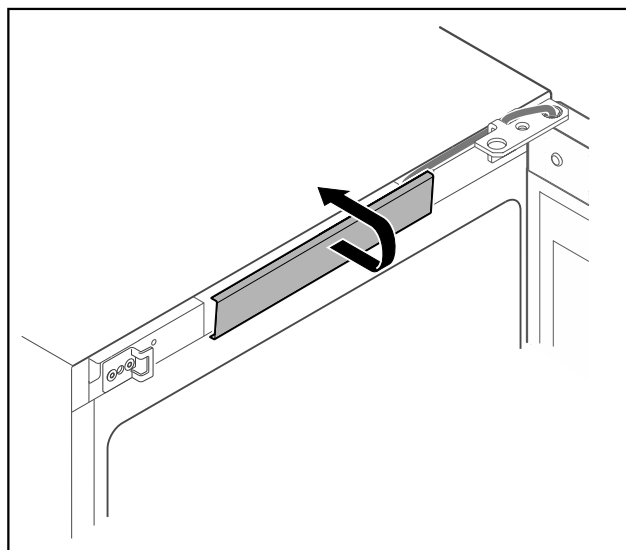


Fig. 16

- ▶ Middelste afdekking ontgrendelen en verwijderen.

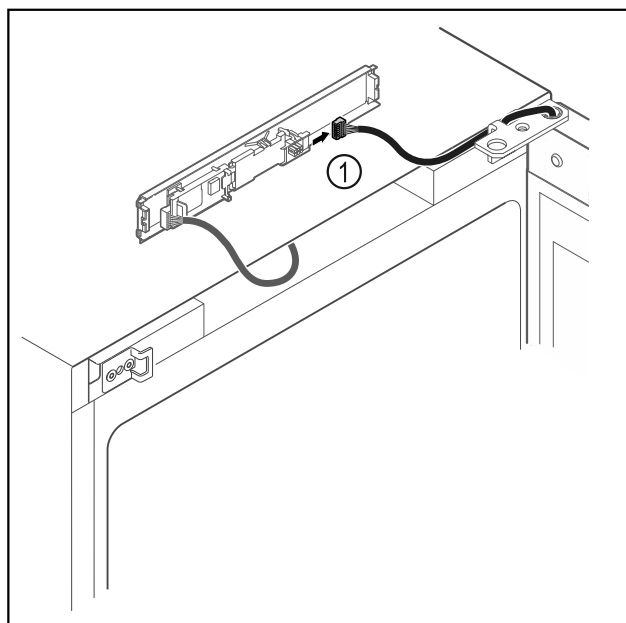


Fig. 17

- ▶ Stekker Fig. 17 (1) van printplaat loskoppelen.

In gebruik nemen

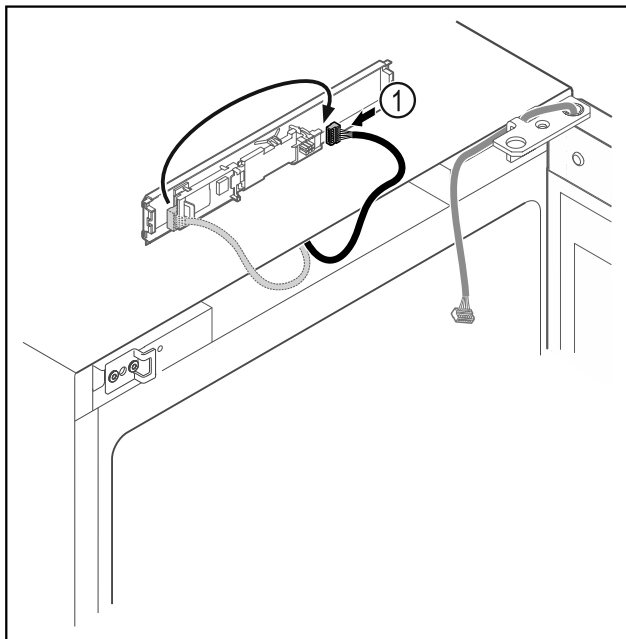


Fig. 18

- ▶ Stekker Fig. 18 (1) op printplaat verwisselen.

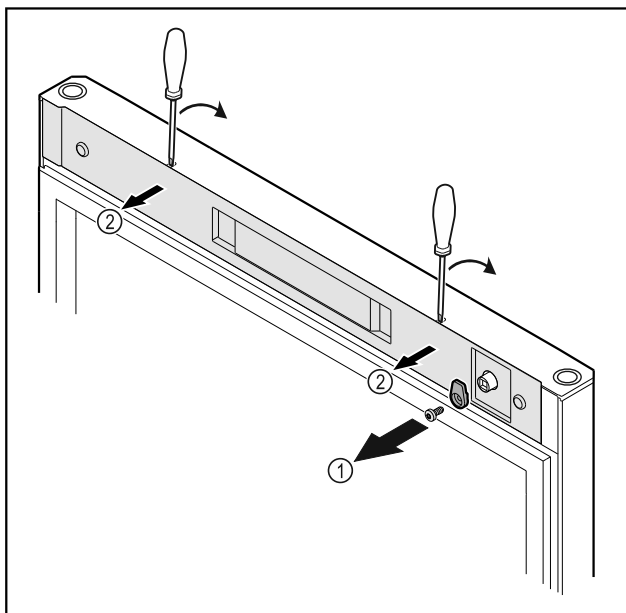


Fig. 19

- ▶ Sluithaak Fig. 19 (1) losschroeven.
- ▶ Afdekking Fig. 19 (1) met een kleine schroevendraaier losmaken en verwijderen.

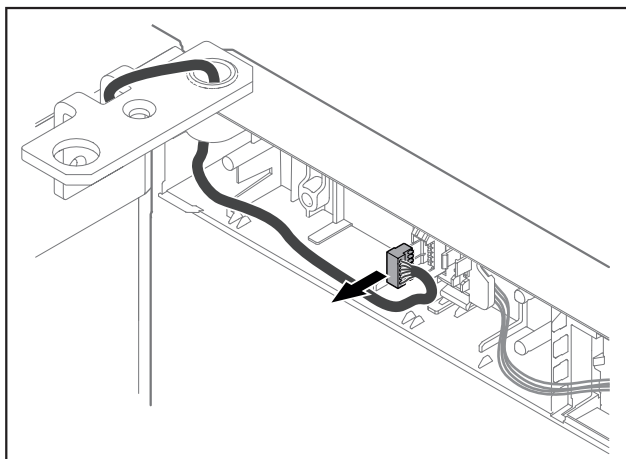


Fig. 20

- ▶ Stekker uit steckerhouder verwijderen.

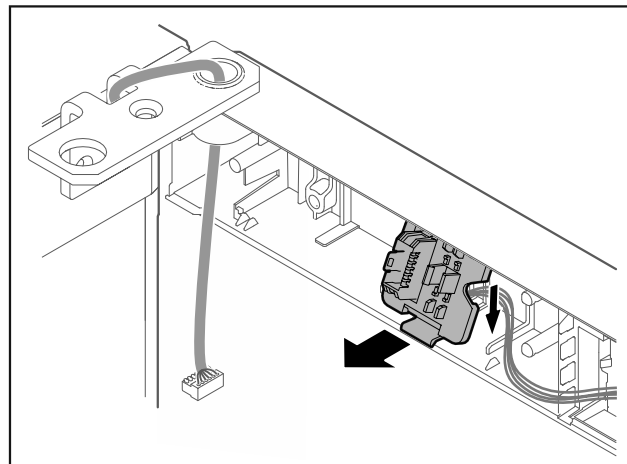


Fig. 21 De inbouwpositie van de steckerhouder kan 180° gedraaid zijn.

- ▶ Steckerhouder ontgrendelen.

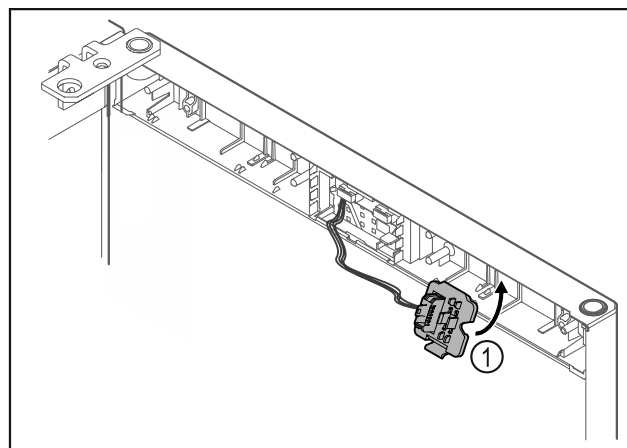


Fig. 22

- ▶ Steckerhouder Fig. 22 (1) aan tegenoverliggende zijde vergrendelen.

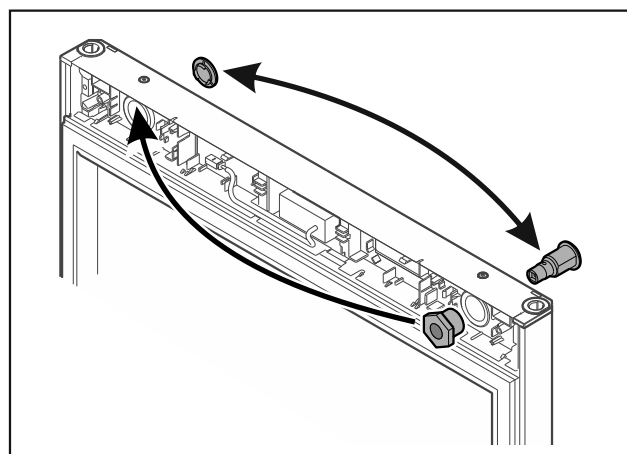


Fig. 23

- ▶ Slot en afdekking steeds naar de tegenoverliggende zijde verplaatsen.

LET OP

Letselgevaar door eruit vallende deur!

- ▶ Deur vasthouden.

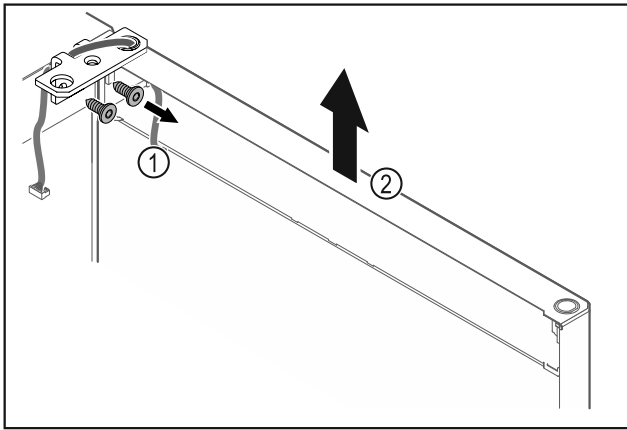


Fig. 24

- ▶ Scharnierhoek Fig. 24 (1) losschroeven.
- ▶ Deur inclusief scharnierhoek Fig. 24 (2) circa 200 mm recht omhoogtillen en verwijderen.
- ▶ Deur voorzichtig op een zachte ondergrond leggen.

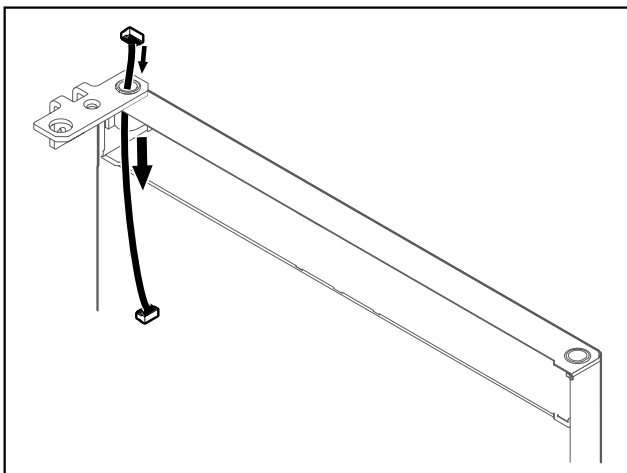


Fig. 25

- ▶ Kabel voorzichtig eruit trekken.

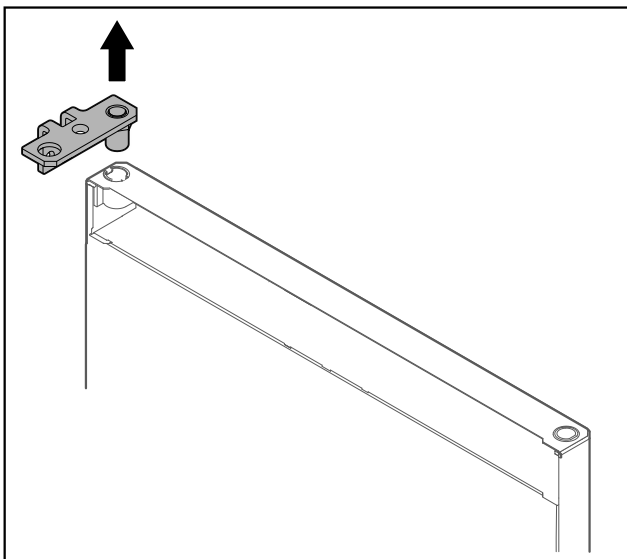


Fig. 26

- ▶ Scharnierhoek eruit trekken.

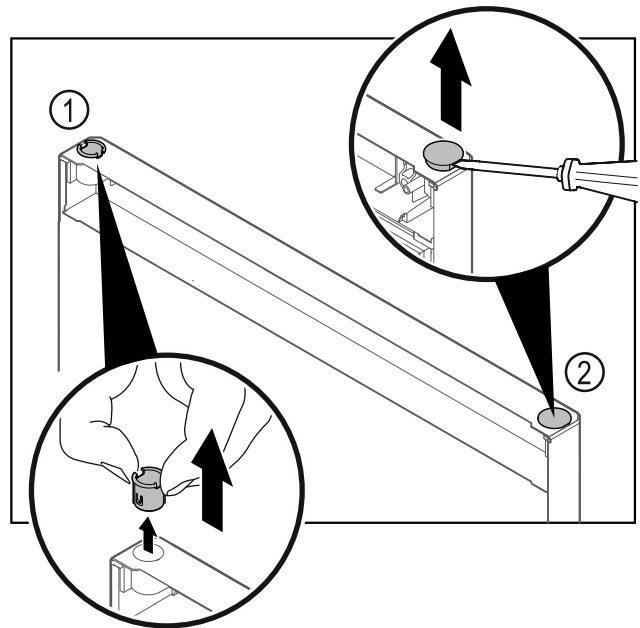


Fig. 27

- ▶ Scharnierbus Fig. 27 (1) met de vingers eruit trekken.
- ▶ Afdekstop Fig. 27 (2) voorzichtig met een sleufschroevendraaier optillen en eruit trekken.

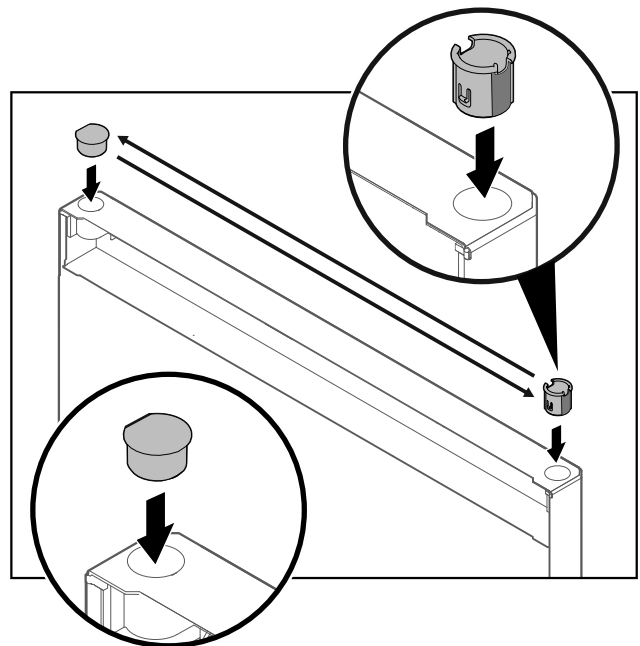


Fig. 28

- ▶ Scharnierbus en afdekstop aan tegenoverliggende zijde plaatsen (de afgeschuinde zijden omhoog).

In gebruik nemen

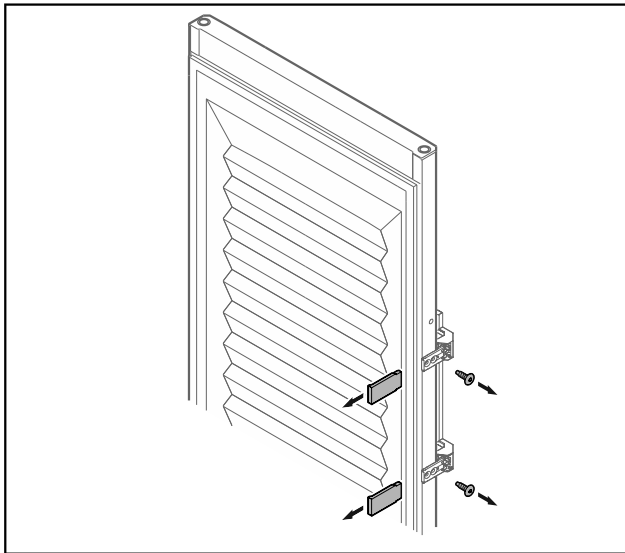


Fig. 29 Geschuimde deur*

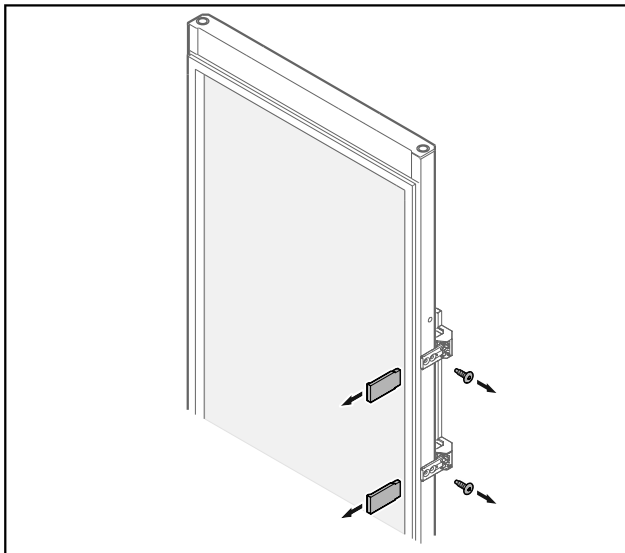


Fig. 30 Glasdeur*

- ▶ Panelen verwijderen.
- ▶ Greep losschroeven.

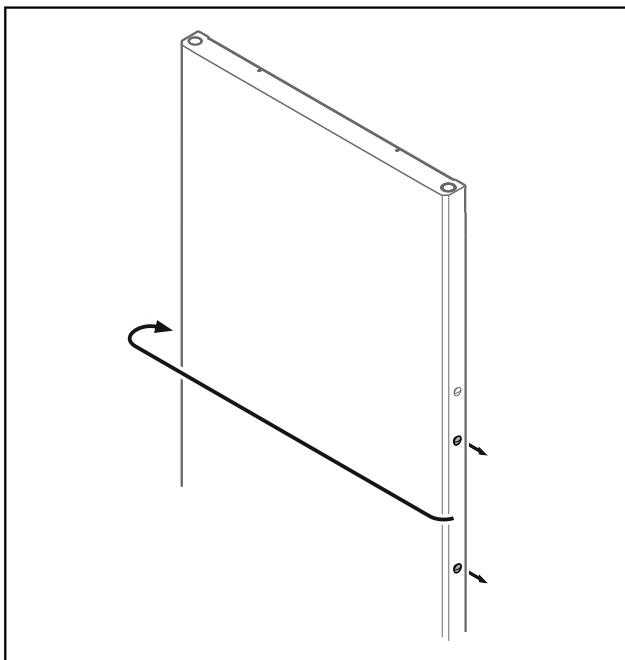


Fig. 31

- ▶ Stop naar de tegenoverliggende zijde verplaatsen.

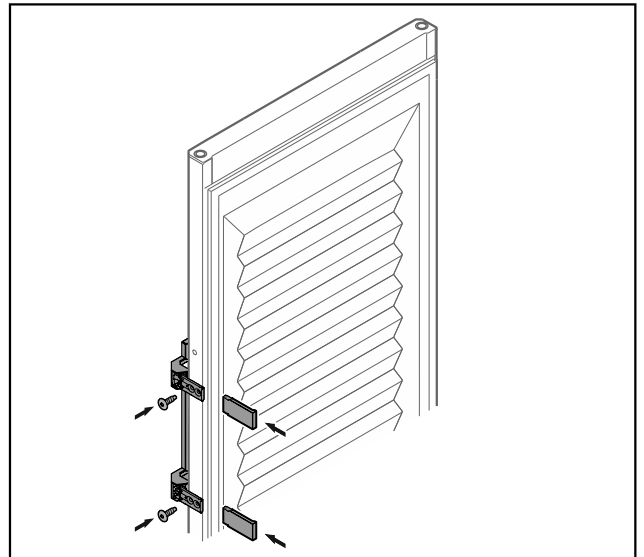


Fig. 32 Geschuimde deur*

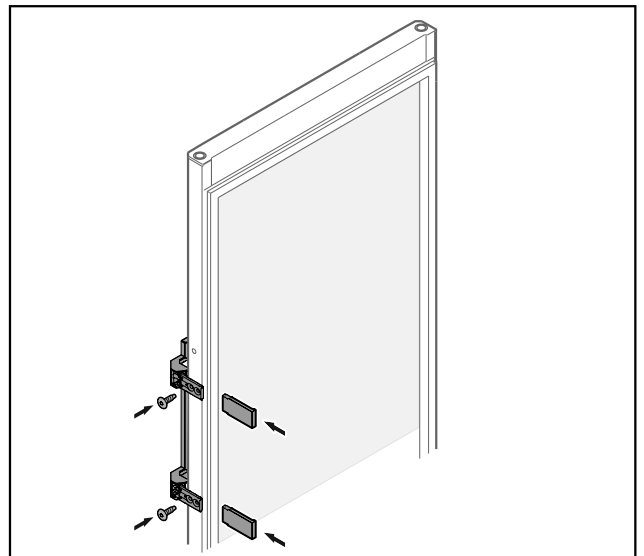


Fig. 33 Glasdeur*

- ▶ Greep aan tegenoverliggende zijde schroeven.
- ▶ Panelen aanbrengen.

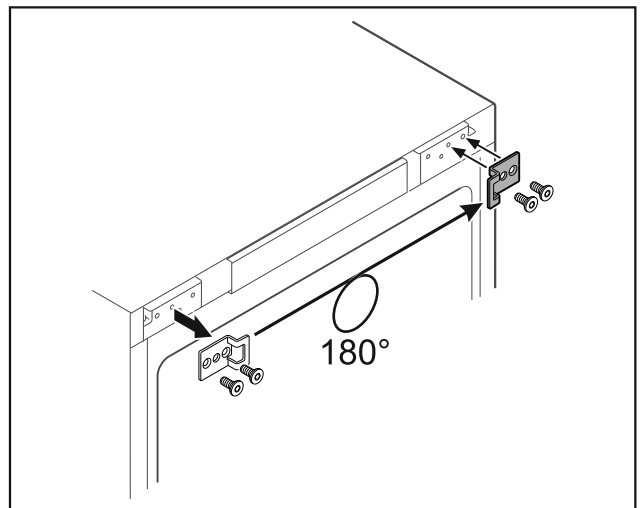


Fig. 34

- ▶ Sluithoek naar de tegenoverliggende zijde verplaatsen.

Aanwijzing

Gaten zijn voorgemarkeerd en moeten met zelftappende schroeven worden doorboord.

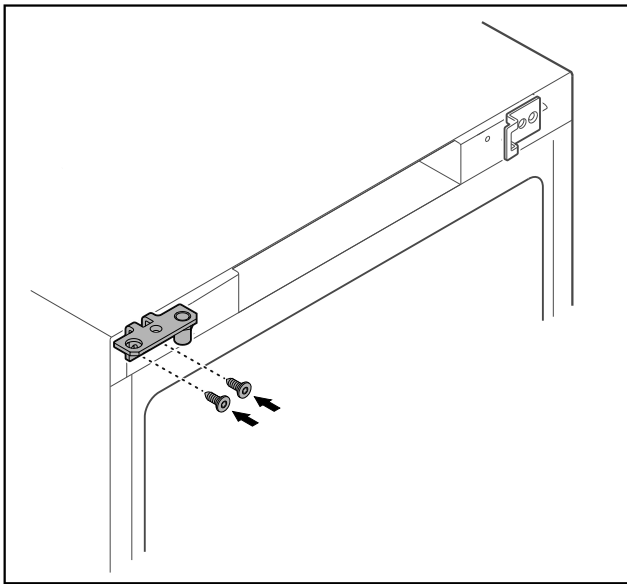


Fig. 35

- Scharnierhoek naar tegenoverliggende zijde verplaatsen.



WAARSCHUWING

Letselgevaar en materiële schade door eruit kantelende deur!

- Lagerbout met aangegeven aanhaalmoment vastdraaien.

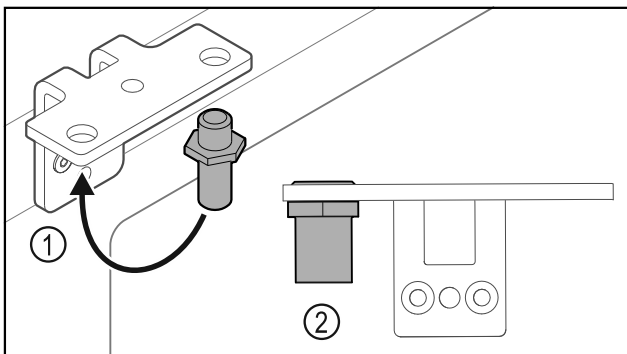


Fig. 36

- Bouten Fig. 36 (1) naar de scharnierhoek verplaatsen.
- Bouten Fig. 36 (2) met **aanhaalmoment van 12 Nm** vastdraaien.
- Scharnierhoek weer losschroeven.

LET OP

Letselgevaar door gespannen veer!

- Deursluitsysteem niet uit elkaar halen Fig. 37 (1).

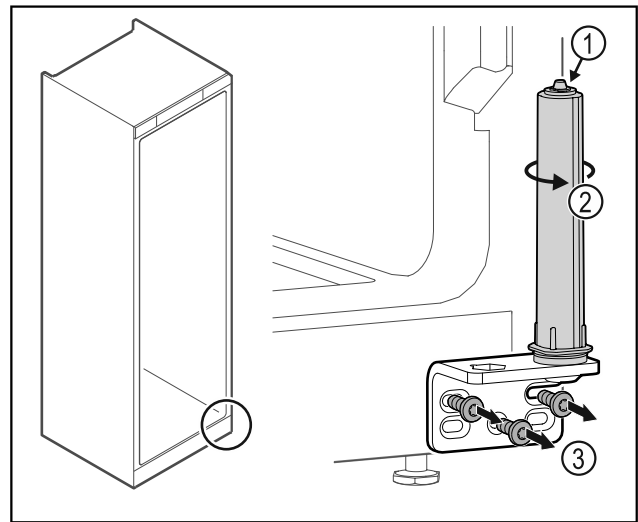


Fig. 37

- Sluitsysteem Fig. 37 (2) draaien tot het klikt.
- ▷ Voorspanning van het sluitsysteem is losgezet.
- Scharnierhoek Fig. 37 (3) losschroeven.

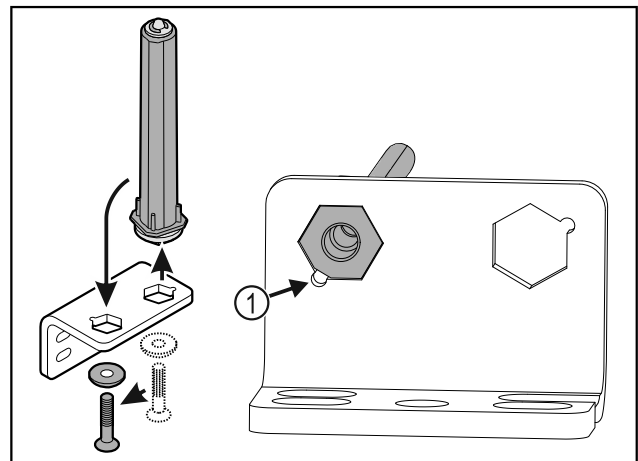


Fig. 38

- Deursluitsysteem naar de scharnierhoek verplaatsen.
- Let erop dat bij het plaatsen de boutafschuining Fig. 38 (1) naar het ronde gat wijst.

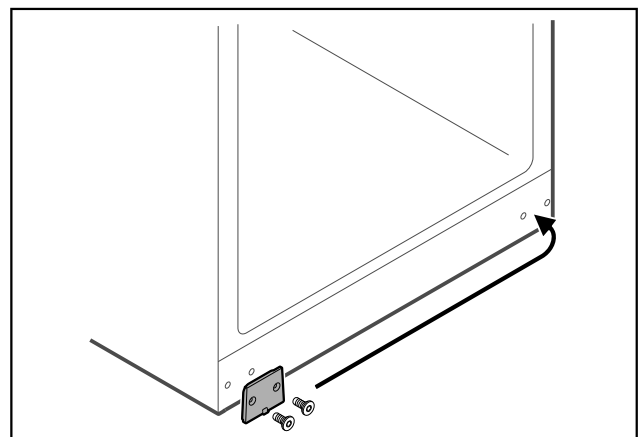


Fig. 39

- Afdekklaar naar de tegenoverliggende zijde verplaatsen.

In gebruik nemen

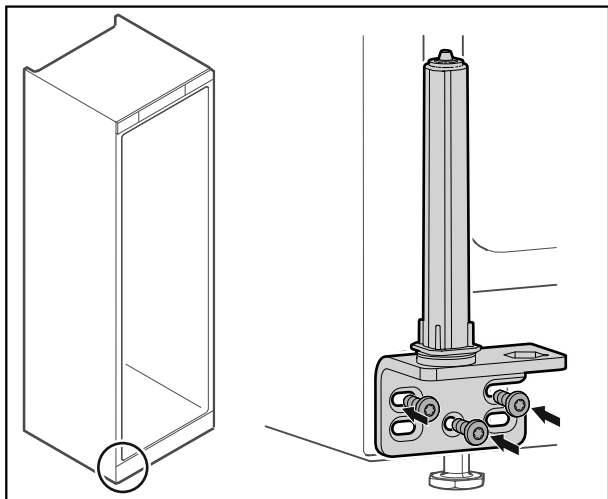


Fig. 40

- Scharnierhoek aan tegenoverliggende zijde schroeven.

Aanwijzing

De correcte uitlijning en voorspanning is belangrijk voor de werking van het sluitsysteem.

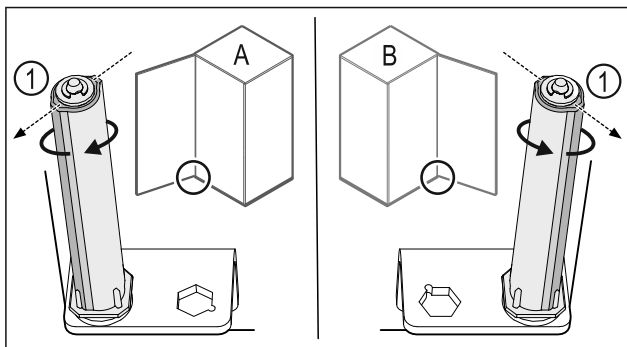


Fig. 41 Links scharnierend (A) / rechts scharnierend (B)

- Sluitsysteem tegen de weerstand in draaien tot het schot van het sluitsysteem Fig. 41 (1) naar buiten wijst.
- ▷ Sluitsysteem blijft vanzelf in deze positie staan.
- ▷ Sluitsysteem is uitgelijnd en voorgespannen.

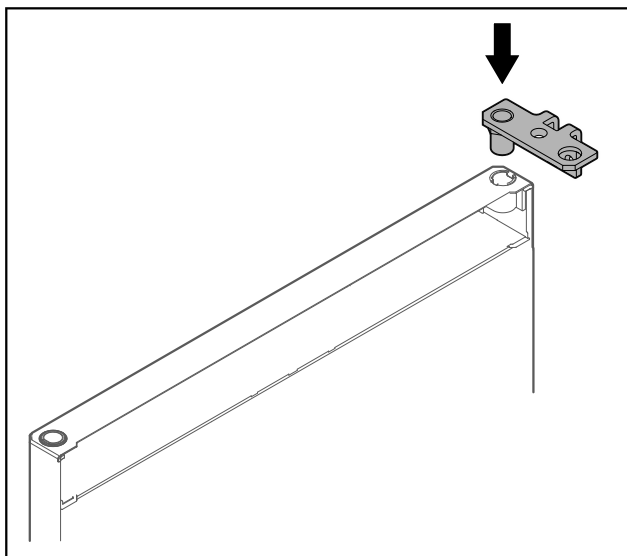


Fig. 42

- Scharnierhoek in de deur plaats.

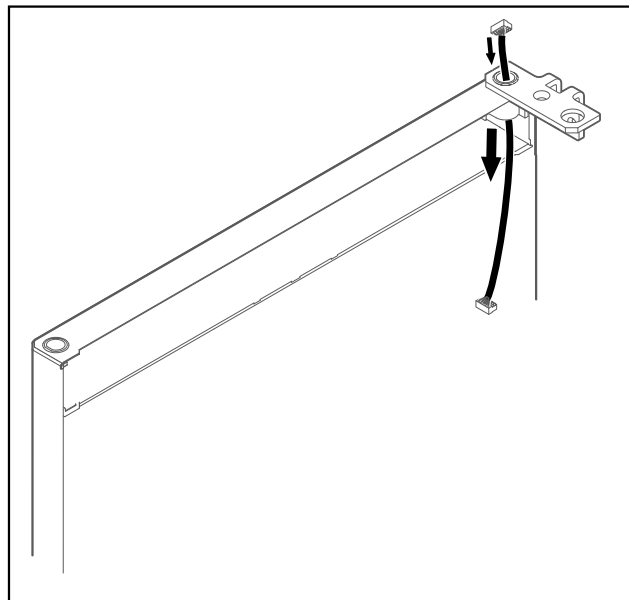


Fig. 43

- Kabel er voorzichtig doorsteken.

LET OP

Letselgevaar door eruit vallende deur!

- Deur vasthouden.

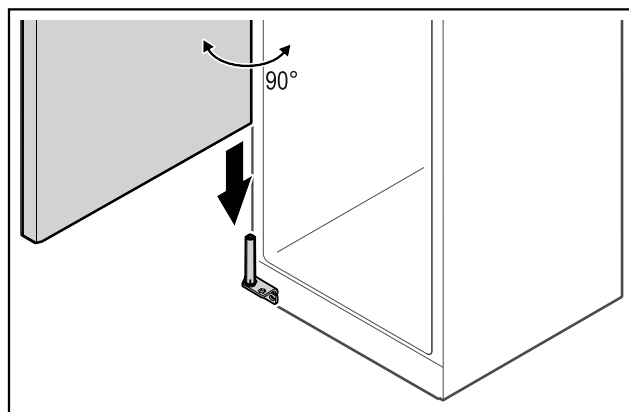


Fig. 44

- Deur met een tweede persoon van de grond tillen.
- Deur in 90° geopende toestand voorzichtig op het sluitsysteem plaats.

LET OP

Materiële schade door verkeerde montage!

- Kabel bij het monteren van de scharnierhoek niet klemmen.

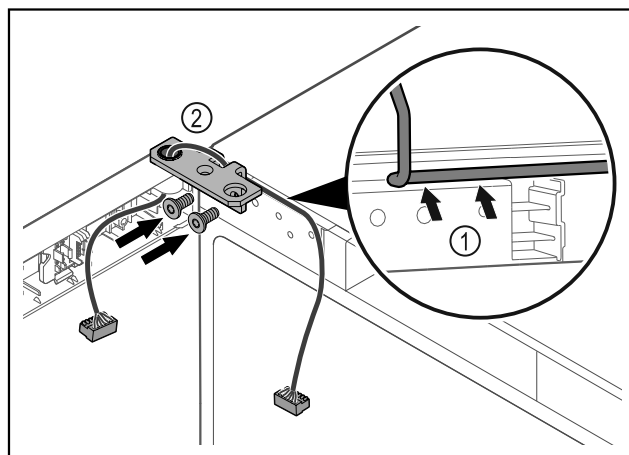


Fig. 45

- ▶ Kabel door de uitsparing van de scharnierhoek leiden en voorzichtig monteren Fig. 45 (1).
- ▶ Scharnierhoek Fig. 45 (2) vastschroeven.

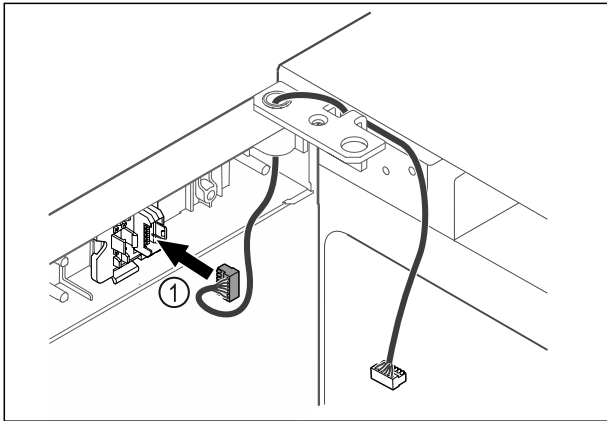


Fig. 46

- ▶ Stekker Fig. 46 (1) in steckerhouder steken.

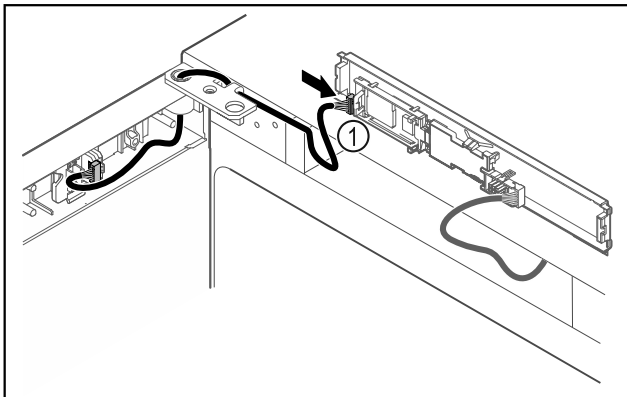


Fig. 47

- ▶ Stekker Fig. 47 (1) in printplaat steken.

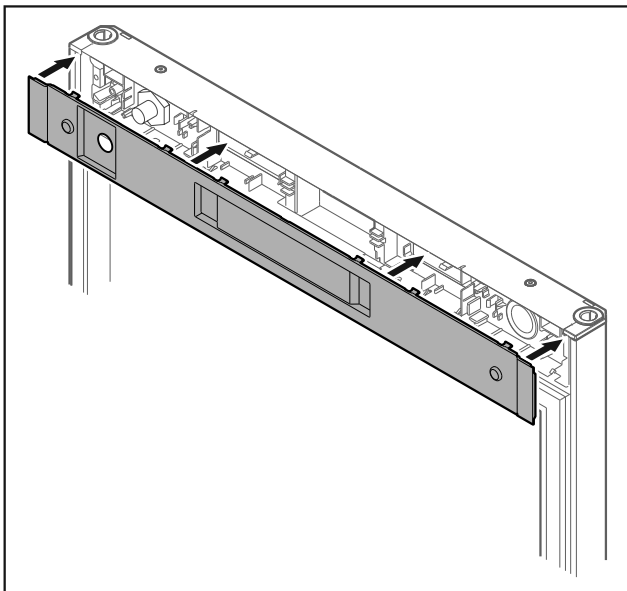


Fig. 48

- ▶ Afdekking plaatsen.

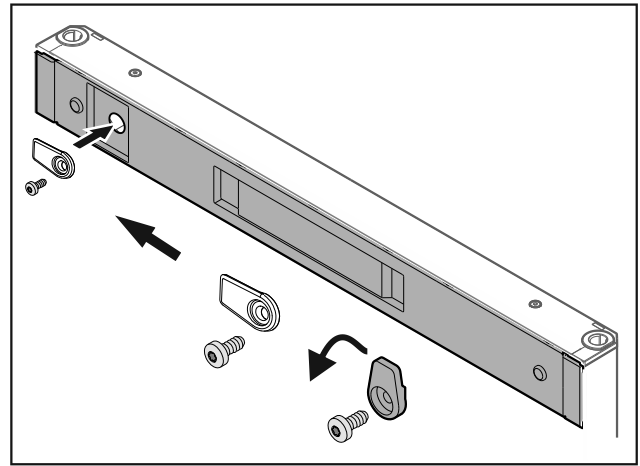


Fig. 49

- ▶ Sluithaak vastschroeven.

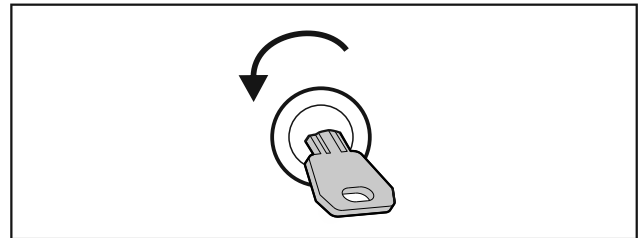


Fig. 50

- ▶ Deur openen.

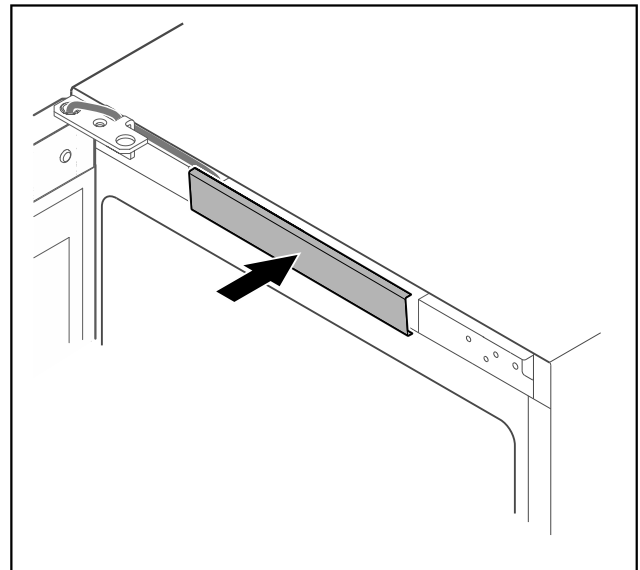


Fig. 51

- ▶ Middelste afdekking vergrendelen.

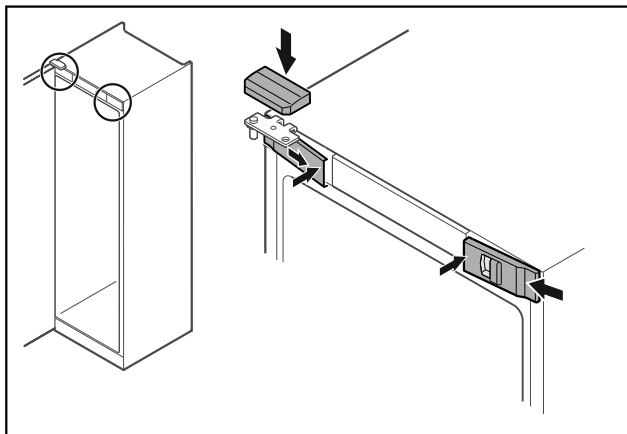


Fig. 52

- ▶ Voorste afdekkingen Fig. 52 (1) zijdelings aanbrengen en van binnen vastklikken.
- ▶ Bovenste afdekking Fig. 52 (2) van boven vastklikken.
- ▶ Deur sluiten.
- ▷ De deurscharnieren zijn gewisseld.

3.14 Deur uitlijnen

Als de deur niet recht is, kunt u de deur aan de onderste scharnierhoek afstellen.

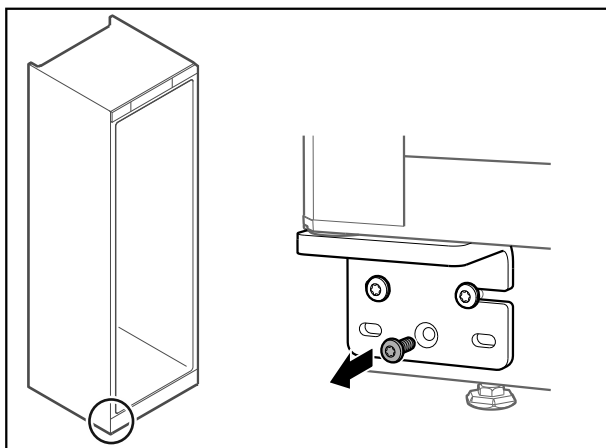


Fig. 53

- ▶ Middelste schroef aan onderste scharnierhoek verwijderen.

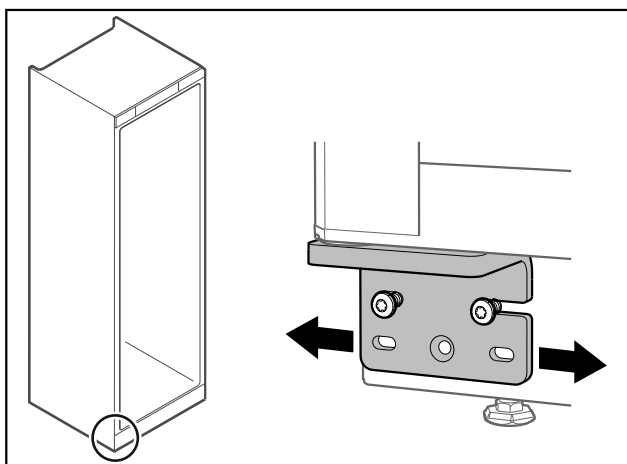


Fig. 54

- ▶ Beide schroeven iets losmaken en deur met scharnierhoek naar rechts of links verschuiven.
- ▶ Schroeven tot de aanslag vastdraaien (middelste schroef is niet meer nodig).
- ▷ De deur is recht uitgelijnd.

3.15 Apparaat aansluiten

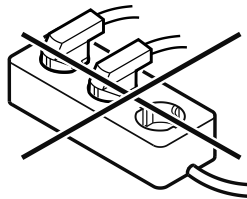


WAARSCHUWING

Verkeerd aansluiten!

Brandgevaar.

- ▶ Geen verlengkabel gebruiken.
- ▶ Geen verdeelkasten gebruiken.



LET OP

Verkeerd aansluiten!

Beschadiging van de elektronica.

- ▶ Sluit het apparaat niet aan op stand-alone-omvormers zoals zonne-energiesystemen en benzinegenerators.

Aanwijzing

Gebruik uitsluitend het meegeleverde netsnoer.

Zorg ervoor dat aan de volgende vereisten is voldaan:

- Het apparaat alleen met **wisselstroom** gebruiken.
- De toegestane spanning en frequentie staan op het typeplaatje. De positie van het typeplaatje is in het hoofdstuk Apparaatoverzicht zichtbaar. (zie 1.2 Apparaat- en uitrustingsoverzicht)
- Contactdoos is overeenkomstig de voorschriften geaard en elektrisch gezeerd.
- Uitschakelstroom van de zekering ligt tussen 10 A en 16 A.
- De contactdoos is eenvoudig toegankelijk.
- ▶ Elektrische aansluiting controleren.
- ▶ Apparaatstekker aan de achterzijde van het apparaat aanbrengen. Let op het correct vastklikken.
- ▶ Netstekker op de voeding aansluiten.
- ▷ Weergave wisselt naar stand-bysymbool.

3.16 Apparaat inschakelen (eerste inbedrijfstelling)

Zorg ervoor dat aan de volgende vereisten is voldaan:

- Apparaat is opgesteld en aangesloten.
- Alle plakstroken, plak- en beschermfolies en de transportbeveiligingen in en aan het apparaat zijn verwijderd.

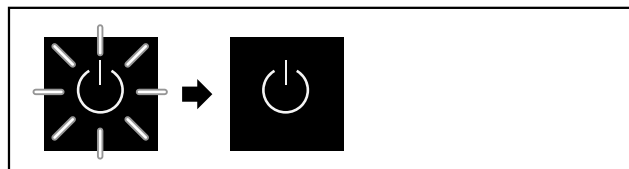


Fig. 55 Startprocedure

Het stand-bysymbool knippert tot de startprocedure is beëindigd.

Het display geeft het stand-bysymbool aan.

Als het apparaat met fabrieksinstelling wordt geleverd, moet bij inbedrijfstelling eerst de beeldschermtaal worden geselecteerd.

De volgende talen zijn beschikbaar:

- Engels
- Spaans
- Frans

- Duits
- Nederlands
- Deens
- Italiaans
- Pools
- Tsjechisch

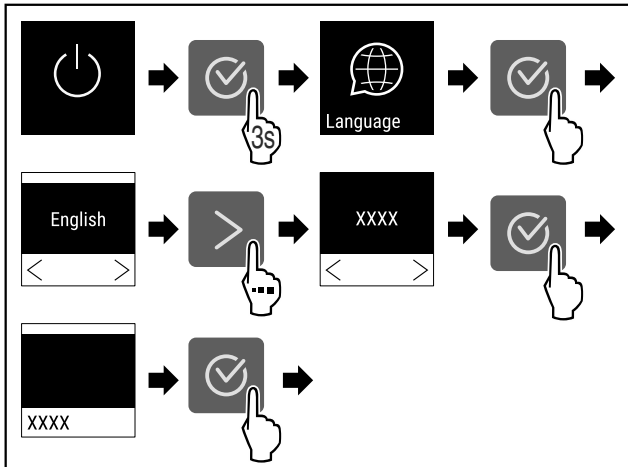


Fig. 56

► Stappen (zie Fig. 2000) uitvoeren.

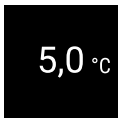


Fig. 57

▷ Het apparaat is ingeschakeld zodra de temperatuur op het display verschijnt.

4 Opslag

4.1 Instructies voor opslag

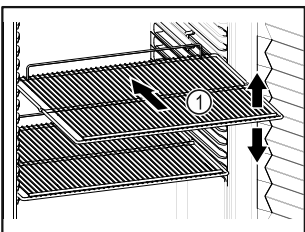


Fig. 58

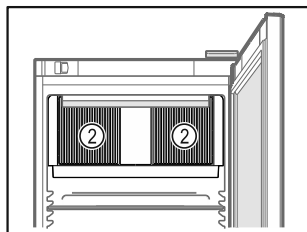


Fig. 59

Bij het bewaren in acht nemen:

- Indien de legroosters Fig. 58 (1) verplaatsbaar zijn, deze aan de hoogte aanpassen.
- Maximale belading in acht nemen. (zie 8.1 Technische gegevens)
- Apparaat pas beladen, zodra de opslagtemperatuur werd bereikt (inachtneming van koelketen).
- Ventilatiesleuf Fig. 59 (2) van de ventilator in de binnenruimte vrijhouden.
- Koelgoed mag de compressor aan de achterwand niet raken.
- Vloeistoffen in gesloten houders bewaren.
- Koelgoed met tussenafstand bewaren zodat de lucht goed kan circuleren.
- Gekoelde goederen mogen de stapelmarkering niet overschrijden.

Dit is belangrijk voor een goede luchtcirculatie en een gelijkmatige temperatuurverdeling in de binnenruimte.

4.2 Bewaartijden

De op de verpakking aangegeven houdbaarheidsdatum geldt als richtlijn voor de bewaartijd.

5 Bediening

5.1 Bedienings- en weergave-elementen

Het display geeft een snel overzicht van de huidige status van het apparaat, de temperatuurinstelling, de status van functies en instellingen, evenals alarm- en foutmeldingen.

De bediening wordt uitgevoerd met navigatiepijlen en bevestigingssymbool.

Er kunnen functies worden geactiveerd of gedeactiveerd en instellingswaarden worden gewijzigd.

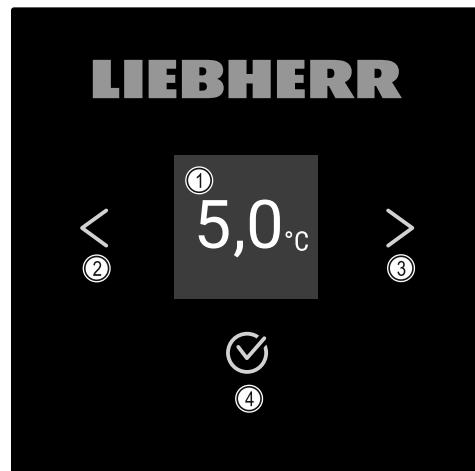


Fig. 60 Display

- (1) Statusweergave
- (2) Navigatiepijl achteruit
- (3) Navigatiepijl vooruit
- (4) Bevestigen

5.1.1 Statusweergave



Fig. 61 Statusweergave met werkelijke temperatuur

De statusweergave toont de werkelijke temperatuur en is de uitgangswaarde. Van daaruit vindt de navigatie naar de functies en instellingen plaats. (zie 5.2 Navigatie) De statusweergave kan verschillende weergavesymbolen weergeven.

5.1.2 Weergavesymbolen

De weergavesymbolen geven informatie over de actuele toestand van het apparaat.

Symbool	Apparaattoestand
	Stand-by Apparaat is uitgeschakeld.

Symbol	Apparaattoestand
	Pulsierend stand-bysymbool Apparaat beweegt omhoog.
	Pulserende temperatuur Doeltemperatuur nog niet bereikt. Apparaat koelt af tot de ingestelde temperatuur.
	Temperatuurindicatie Toont de actuele binnentemperatuur
	Wisselende weergave temperatuur//Defrost-symbool met witte balk Apparaat is in handmatige ontthooing
	D in de weergave Apparaat is in DemoMode.
	Herinnering onderhoud Het ingestelde tijdsinterval is afgelopen.
	Vol gegevensgeheugen Het gegevensgeheugen (999 uur) is vol. De oudste gegevens worden vanaf nu overschreven.
	Knipperend symbool Een fout is nog actief.
	Foutsymbool Apparaat is in fouttoestand.
	Witte balk onder Submenu
	Witte balk boven Voorinstelling, actieve instelling of actieve waarde
	Toenemende balk Toets 3 seconden indrukken om instelling te activeren.
	Afnemende balk Toets 3 seconden indrukken om instelling te deactiveren.

Symbolen van de statusweergave

5.1.3 Akoestische signalen

In de volgende gevallen klinkt een signaal:

- Als een functie of waarde wordt bevestigd.
- Als een functie of een waarde ofwel niet geactiveerd ofwel niet gedeactiveerd kan worden.

- Zodra een fout optreedt.
- Bij een alarmmelding.

De alarmtonen kunnen in het klantmenu worden in- en uitgeschakeld.

5.2 Navigatie

Toegang tot de afzonderlijke functies heeft u door de navigatie in het menu. De bediening van het apparaat wordt uitgevoerd met de toetsen naast de weergave.

5.2.1 Navigatie met toetsen

Weergave en toets	Beschrijving
	Navigatiepijl vooruit Schakelt een menu (submenu) verder. Na de laatste menupagina wordt weer de eerste menupagina weergegeven.
	Navigatiepijl achteruit Kort indrukken: Schakelt een menu (submenu) terug. Lang indrukken (3 seconden): Schakelt terug naar de statusweergave.
	Bladeren Meerdere keren indrukken: Bladert in het menu (submenu).
	Bevestigen Functie activeren / deactiveren. Submenu openen. Keuze bevestigen. De weergave wisselt terug naar het menu.
	Terug Springt een menuniveau terug.

5.2.2 Instellingsmenu

Via het instellingsmenu krijgt u toegang tot volgende functies:

- Temperatuur (zie 5.3.3 Temperatuur)
- Temperatuuralarm (zie 5.3.21 Temperatuuralarm)
- Deuralarm (zie 5.3.22 Deuralarm)
- Lichtalarm (zie 5.3.23 Lichtalarm)
- Alarmsimulatie (zie 5.3.24 Alarmsimulatie)
- Externe alarmbewaking (zie 5.3.25 Alarm doorsturen)
- Kalibratie (zie 5.3.20 Sensorkalibratie)
- Verlichting (zie 5.3.3 Temperatuur) *
- Herinnering onderhoudsinterval (zie 5.3.8 Herinnering onderhoudsinterval)
- Taal (zie 5.3.9 Taal)
- Temperatuureenheid (zie 5.3.10 Temperatuureenheid)
- Displayhelderheid (zie 5.3.11 Displayhelderheid)
- LAN-verbinding (zie 5.3.15 LAN-verbinding) *

- WLAN-verbinding (zie 5.3.14 WLAN-verbinding) *
- Apparaat uitschakelen (zie 5.3.2 Apparaat in- en uitschakelen)

Instellingsmenu oproepen

- ▶ Navigatiepijl indrukken tot de gewenste functie wordt weergegeven.

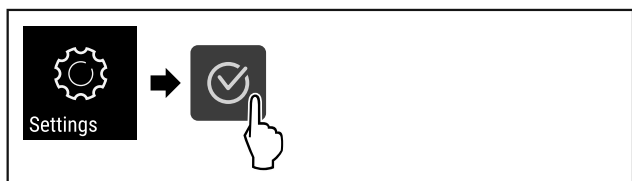


Fig. 62

- ▶ Stappen (zie Fig. 2006) uitvoeren.

-of-

- ▶ De pincode van de toegangsbeveiliging van het instellingsmenu invoeren. (zie 5.3.6 Toegangsbeveiliging instellingenmenu)

- ▷ Het instellingsmenu is geopend. Van hieruit zijn alle bovengenoemde functies toegankelijk.

Toegangsbeveiliging instellingenmenu

(zie 5.3.6 Toegangsbeveiliging instellingenmenu)

5.2.3 Klantmenu

Via het klantmenu heeft u toegang tot volgende verborgen functies door het invoeren van de cijfercode **151**:

- Bedrijfsuren (zie 5.3.17 Bedrijfsuren)
- Softwareversie (zie 5.3.18 Software)
- Codewijziging van de toegangsbeveiliging van het instellingsmenu (zie 5.3.7 Toegangsbeveiliging instellingenmenu)
- Toegangsbeveiliging instellingenmenu (zie 5.3.6 Toegangsbeveiliging instellingenmenu)
- Alarmtonen (zie 5.3.12 Alarm Sound)
- Bevestigingstonen (zie 5.3.13 Key Sound)
- Defrost-info (zie 5.3.19 Ontdooien)
- DemoMode (zie 5.3.26 DemoMode)
- Fabrieksreset (zie 5.3.27 Fabrieksreset)

Klantmenu oproepen

- ▶ Instellingsmenu oproepen (zie 5.2 Navigatie) .
- ▶ Navigatiepijl indrukken tot de gewenste functie wordt weergegeven.

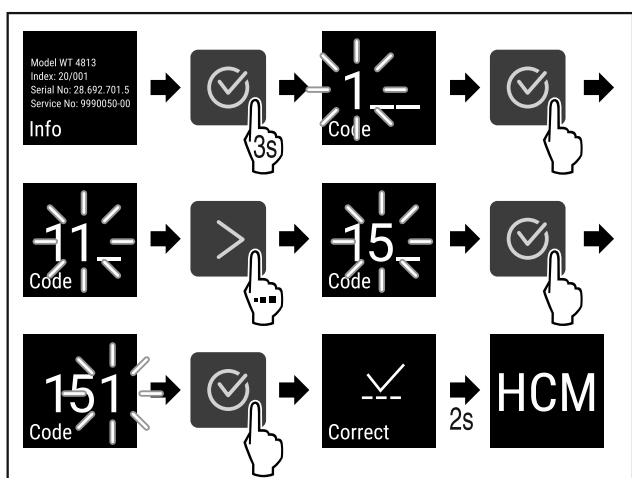


Fig. 63

- ▶ Stappen (zie Fig. 2007) uitvoeren.
- ▷ Het verborgen klantmenu is geopend. Van hieruit heeft u toegang tot alle specifieke menu's.

5.2.4 Waarden instellen

Weergavewaarden kunnen in het submenu in combinatie met de navigatiepijl worden ingesteld:

Weergave en toets	Beschrijving
	Verhoogt een waarde.
	Verlaagt een waarde.

5.2.5 Algemene regels

Naast de beschikbare toetsen gelden de volgende algemene regels:

- Nadat een waarde werd geselecteerd, wordt de weergave gedurende 2 seconden weergegeven, voordat deze een niveau terugspringt.
- Als na 10 seconden geen selectie wordt uitgevoerd, wisselt de weergave naar de statusweergave.
- Als een selectie in het submenu wordt bevestigd, wisselt de weergave terug naar het menu.

5.3 Functies

5.3.1 Functieoverzicht

- Apparaat in-/uitschakelen
- Temperatuurregistratie
- Handmatig starten van automatisch ontdooien
- Instellingen
- De toegang tot deze functie kan door een pincode worden geblokkeerd. (zie 5.3.6 Toegangsbeveiliging instellingenmenu)
- Info
- Temperatuur
- Temperatuuralarm
- Deuralarm
- Lichtalarm

	Simulation Alarm simuleren
	Alarm relay Alarm doorsturen
	Calibration Sensor kalibreren
	Maintenance Herinnering onderhoudsinterval
	Light Verlichting*
	Language Taal
	Temp. unit Temperatuureenheid
	Display Helderheid beeldscherm
	LAN LAN *
	WiFi WLAN *
	Hours Bedrijfsuren
	Software Software
	Sett. lock Blokkering instellingen
	Sett. code Blokkeercode instellingen
	Key sound Toetstonen
	Defrost info Informatie ontdooien
	Alarm sound Alarmtonen
	Demo DemoMode
	Factory res. Fabrieksinstellingen resetten

5.3.2 Apparaat in- en uitschakelen

Met deze instelling kan het gehele apparaat worden in- en uitgeschakeld.

Apparaat inschakelen

Zonder geactiveerde DemoMode:

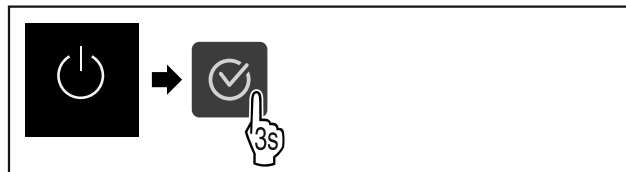


Fig. 64

► Stappen (zie Fig. 2008) uitvoeren.

Met geactiveerde DemoMode:

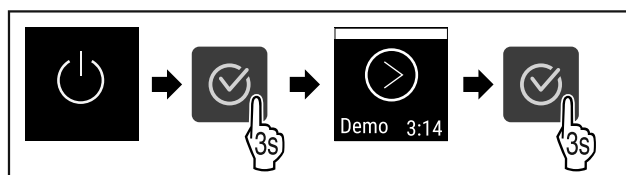


Fig. 65

► Stappen (zie Fig. 2009) uitvoeren.

Aanwijzing

DemoMode voor aflopen van de countdown deactiveren.



Fig. 66

► De temperatuurweergave verschijnt op het display.

Apparaat uitschakelen

- Instellingenmenu oproepen. (zie 5.2 Navigatie)
- Navigatiepijl indrukken tot de gewenste functie wordt weergegeven.

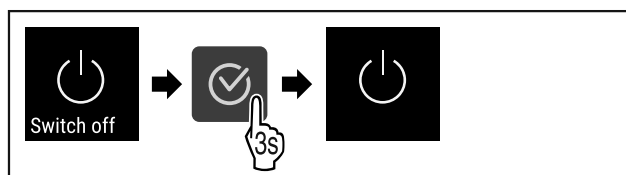


Fig. 67

► Stappen (zie Fig. 2011) uitvoeren.

► Het stand-bysymbool verschijnt op het display.

5.3.3 Temperatuur

De temperatuur is afhankelijk van de volgende factoren:

- hoe vaak de deur wordt geopend
- hoe lang de deur geopend blijft
- ruimtetemperatuur van de plaats van opstelling
- type, temperatuur en hoeveelheid van het koelgoed

Aanwijzing

In sommige delen van de binnenruimte kan de luchttemperatuur van de temperatuurweergave afwijken.

Temperatuur instellen

- ▶ Instellingenmenu oproepen. (zie 5.2 Navigatie)
- ▶ Navigatiepijl indrukken tot de gewenste functie wordt weergegeven.

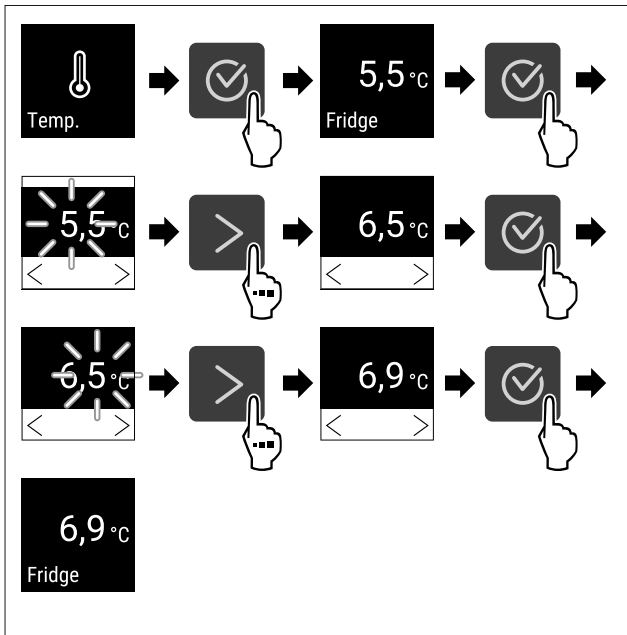


Fig. 68 Temperatuurwissel van 5,5 °C tot 6,9 °C

- ▶ Stappen (zie Fig. 2012) uitvoeren.
- ▷ Temperatuur is ingesteld.

5.3.4 Temperatuurregistratie

Het apparaat geeft de minimum- en maximumtemperatuur in het apparaat aan. De registratie start automatisch na het inschakelen van het apparaat met een interval van één minuut. Na 999 uur (ca. 40 dagen) wordt erop gewezen dat het geheugen vol is. De temperatuurregistratie moet dan gereset worden.



Aanwijzing

Aanbevolen wordt om de temperatuurregistratie bij inbedrijfstelling van het apparaat en **na het bereiken van de ingestelde temperatuur** eenmalig te resetten. Hierdoor wordt de relevante maximumtemperatuur aangegeven.

Temperatuurregistratie tonen

De temperatuurregistratie toont de duur van de registratie en de gedurende die tijd gemeten minimum- en maximumtemperatuur.

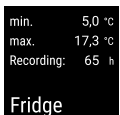


Fig. 69

- ▶ Navigatiepijl indrukken tot de gewenste functies worden weergegeven.
- ▷ Statusscherm met de temperatuurregistraties wordt weergegeven.

Temperatuurregistratie resetten

De weergegeven minimum- en maximumtemperaturen kunnen op elk moment gereset worden. Hiermee worden de weergegeven waarden gewist en het meetinterval opnieuw gestart.

- ▶ Navigatiepijl indrukken tot de gewenste functie wordt weergegeven.

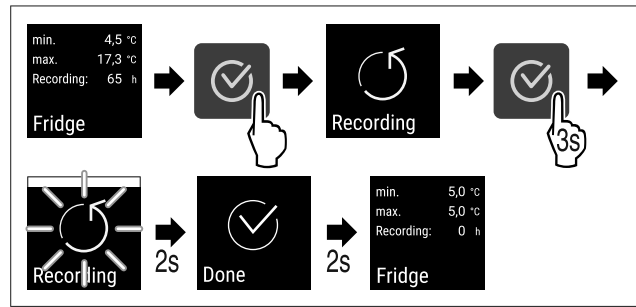


Fig. 70

- ▶ Stappen (zie Fig. 2014) uitvoeren.
- ▷ Temperatuurregistratie is gereset.



5.3.5 Verlichting

Het apparaat is van een binnenverlichting voorzien.

U kunt de binnenverlichting continu inschakelen. (zie 5.3.5.2 Verlichting inschakelen*) *

Als u de deur van het apparaat opent, wordt de binnenverlichting ingeschakeld.

Verlichting uitschakelen*

- ▶ Instellingsmenu oproepen (zie 5.2 Navigatie).
- ▶ Navigatiepijl indrukken tot de gewenste functie wordt weergegeven.

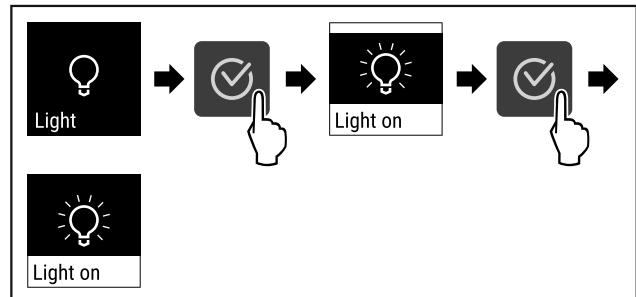


Fig. 71

- ▶ Stappen (zie Fig. 2015) uitvoeren.
- ▷ Verlichting is uitgeschakeld.

Verlichting inschakelen*

- ▶ Instellingsmenu oproepen (zie 5.2 Navigatie).
- ▶ Navigatiepijl indrukken tot de gewenste functie wordt weergegeven.

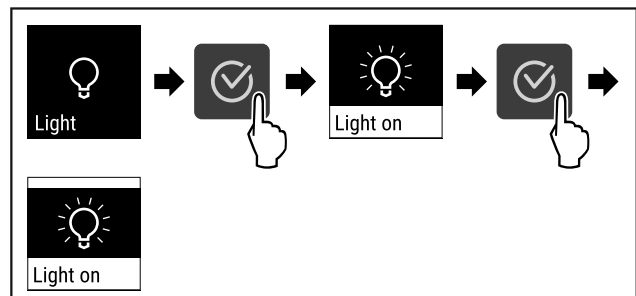


Fig. 72

- ▶ Stappen (zie Fig. 2016) uitvoeren.
- ▷ Verlichting is ingeschakeld.

5.3.6 Toegangsbeveiliging instellingenmenu



Met deze instelling kan de toegang tot het instellingenmenu beveiligd worden met een driecijferige pincode.

Toepassing:

- Onbedoeld wijzigen van instellingen en functies vermijden.
- Onbedoeld uitschakelen van het apparaat vermijden.
- Onbedoelde temperatuurwijzigingen vermijden.

Toegangsbeveiliging van het instellingenmenu activeren

- ▶ Klantmenu oproepen. (zie 5.2 Navigatie)
- ▶ Navigatiepijl indrukken tot de gewenste functie wordt weergegeven.

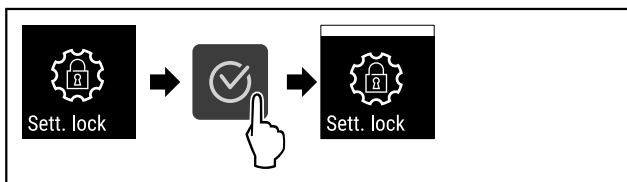


Fig. 73

- ▶ Stappen (zie Fig. 2017) uitvoeren.
- ▷ Toegangsbeveiliging van het instellingenmenu is geactiveerd.

Toegangsbeveiliging van het instellingenmenu deactiveren

- ▶ Klantmenu oproepen. (zie 5.2 Navigatie)
- ▶ Navigatiepijl indrukken tot de gewenste functie wordt weergegeven.

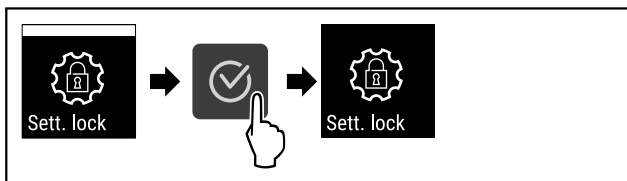


Fig. 74

- ▶ Stappen (zie Fig. 2018) uitvoeren.
- ▷ Toegangsbeveiliging van het instellingenmenu is gedeactiveerd.

Pincode voor de toegangsbeveiliging van het instellingenmenu wijzigen

Zie: (zie 5.3.7 Toegangscode)

Beveiligd instellingenmenu openen

Als de toegangsbeveiliging actief is, moet de pincode ingevoerd worden om het instellingenmenu te openen.

Na het invoeren van de juiste pincode blijft het instellingenmenu gedurende 20 minuten gedeblokkeerd, tenzij u terugkeert naar de statusweergave.

Aanwijzing

- ▶ In het volgende voorbeeld luidt de pincode: **2 3 4**.

De toegangsbeveiliging van het instellingenmenu moet actief zijn.

- ▶ Navigatiepijl indrukken tot de gewenste functie wordt weergegeven.

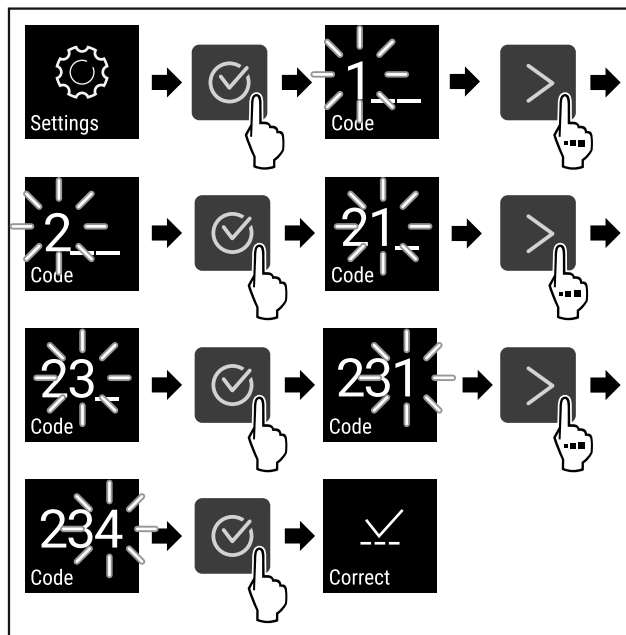


Fig. 75

- ▶ Stappen (zie Fig. 2019) uitvoeren. Pincode invoeren.
- ▷ De pincode is correct.
- ▷ Het instellingenmenu verschijnt.

5.3.7 Toegangscode

Verschillende instellingen zijn mogelijk.

Toepassing:

- Wijzigen van de instellingscode.
- Resetten van de instellingscode.

Toegangsbeveiliging van het instellingsmenu



Wijzigen van de instellingscode

Deze instelling maakt het wijzigen van de instellingscode voor de toegangsbeveiliging van het instellingsmenu mogelijk.

De instelling wordt in 3 stappen uitgevoerd:

- Invoer van de instellingscode
- Invoer van de nieuwe instellingscode
- Bevestiging van de nieuwe instellingscode

Aanwijzing

- ▶ In het volgende voorbeeld wordt de af fabriek ingestelde instellingscode **1 1 1** gewijzigd.
- ▶ De nieuwe instellingscode is: **2 3 4**
- ▶ Klantmenu oproepen. (zie 5.2 Navigatie)
- ▶ **De toegangsbeveiliging van het instellingsmenu moet actief zijn.** (zie 5.3.6 Toegangsbeveiliging instellingenmenu)
- ▶ Navigatiepijl indrukken tot de gewenste functie wordt weergegeven.

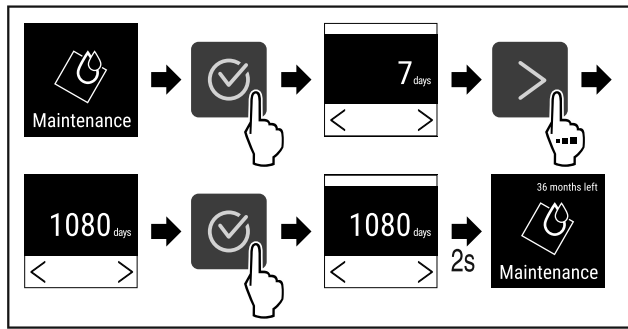


Fig. 79

- ▶ Stappen (zie Fig. 2023) uitvoeren.
- ▷ De periode tot aan het volgende onderhoud wordt herinnerd is ingesteld.
- ▷ De resterende tijd wordt weergegeven.



5.3.9 Taal

Met deze instelling wordt de taal van de weergave ingesteld.

Taal instellen

- ▶ Instellingsmenu oproepen (zie 5.2 Navigatie).
- ▶ Navigatiepijl indrukken tot de gewenste functie wordt weergegeven.

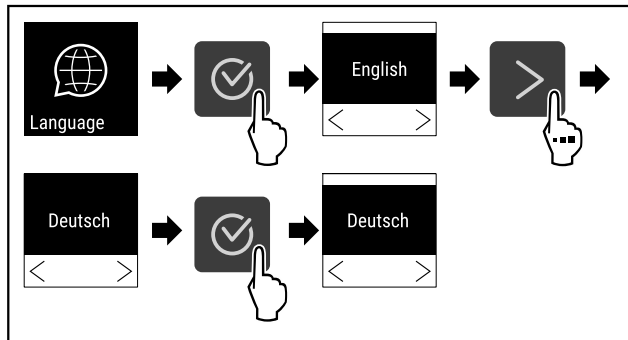


Fig. 80

- ▶ Stappen (zie Fig. 2024) uitvoeren.
- ▷ De geselecteerde taal is ingesteld.



5.3.10 Temperatuureenheid

Met deze instelling kan de temperatuureenheid van Celsius naar Fahrenheit en omgekeerd worden gewisseld.

Temperatuureenheid instellen

Het voorbeeld toont hoe u de temperatuureenheid van Celsius naar Fahrenheit wijzigt.

- ▶ Instellingsmenu oproepen (zie 5.2 Navigatie).
- ▶ Navigatiepijl indrukken tot de gewenste functie wordt weergegeven.

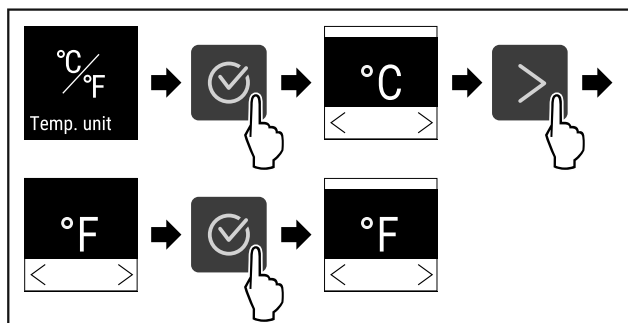


Fig. 81

- ▶ Stappen (zie Fig. 2025) uitvoeren.
- ▷ De temperatuureenheid Fahrenheit is ingesteld.



5.3.11 Displayhelderheid

Deze instelling maakt de trapsgewijze instelling van de displayhelderheid mogelijk.

De volgende helderheidswaarden kunnen worden ingesteld:

- 40%
- 60%
- 80%
- 100% (voorinstelling)

Displayhelderheid instellen

De volgende stappen beschrijven hoe u de displayhelderheid van bijv. 100 % tot 40 % verlaagt.

- ▶ Instellingsmenu oproepen (zie 5.2 Navigatie).
- ▶ Navigatiepijl indrukken tot de gewenste functie wordt weergegeven.

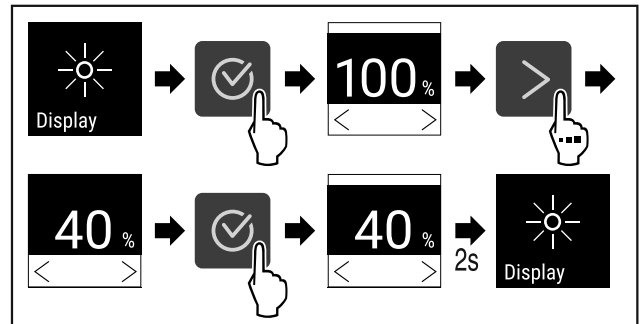


Fig. 82

- ▶ Stappen (zie Fig. 2026) uitvoeren.
- ▷ De displayhelderheid is overeenkomstig gewijzigd.



5.3.12 Alarm Sound

Met deze functie kunnen alle alarmtonen, bijvoorbeeld deuralarm, worden in- en uitgeschakeld.

Alarm Sound activeren

- ▶ Klantmenu oproepen. (zie 5.2 Navigatie)
- ▶ Navigatiepijl indrukken tot de gewenste functie wordt weergegeven.

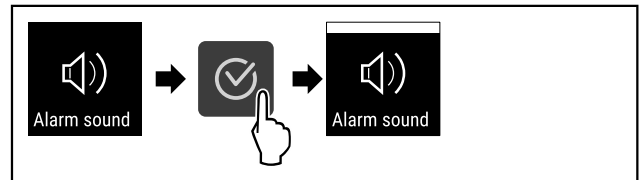


Fig. 83

- ▶ Stappen (zie Fig. 2027) uitvoeren.
- ▷ Alarm Sound is geactiveerd.

Alarm Sound deactiveren

- ▶ Klantmenu oproepen. (zie 5.2 Navigatie)

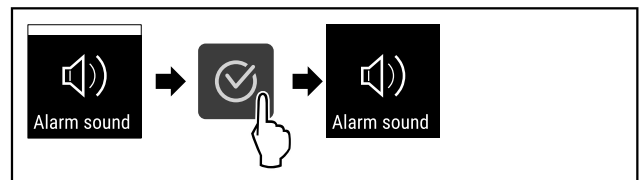


Fig. 84

- ▶ Stappen (zie Fig. 2028) uitvoeren.
- ▷ Alarm Sound is gedeactiveerd.



5.3.13 Key Sound

Met deze functie kunnen alle bevestigingstonen en de Start-sound worden in- en uitgeschakeld.

Key Sound activeren

- ▶ Klantmenu oproepen. (zie 5.2 Navigatie)
- ▶ Navigatiepijl indrukken tot de gewenste functie wordt weergegeven.

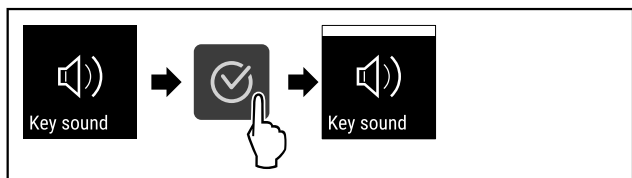


Fig. 85

- ▶ Stappen (zie Fig. 2029) uitvoeren.
- ▷ Key Sound is geactiveerd.

Key Sound deactiveren

- ▶ Klantmenu oproepen. (zie 5.2 Navigatie)

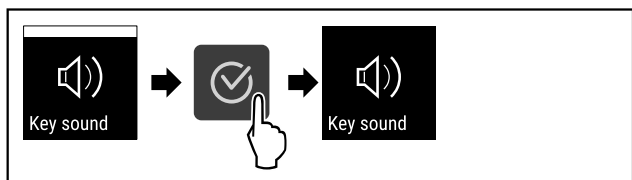


Fig. 86

- ▶ Stappen (zie Fig. 2030) uitvoeren.
- ▷ Key Sound is gedeactiveerd.



5.3.14 WLAN-verbinding

Aanwijzing

Het gebruik van het Liebherr SmartMonitoring Dashboard onder <https://smartmonitoring.liebherr.com> vereist een geïnstalleerde SmartModule en een zakelijke MyLiebherr-account. U kunt zich tijdens de online-inbedrijfstelling direct met uw beschikbare aanmeldgegevens aanmelden of zich opnieuw registreren en een bedrijfsaccount aanmaken.

Deze instelling brengt een snoerloze verbinding tussen apparaat en internet tot stand. De verbinding wordt via de SmartModule gestuurd. Het apparaat kan via het [Liebherr SmartMonitoring Dashboard](#) in een browser worden geïntegreerd en met geavanceerde opties en individuele mogelijkheden voor besturing, beheer en bewaking worden gebruikt.

Aanwijzing

Accessoires zijn verkrijgbaar via de klantenservice (zie 8.3 Klantenservice) en in de Liebherr-Hausgeräte-shop onder home.liebherr.com/shop/de/deu/zubehör.html.

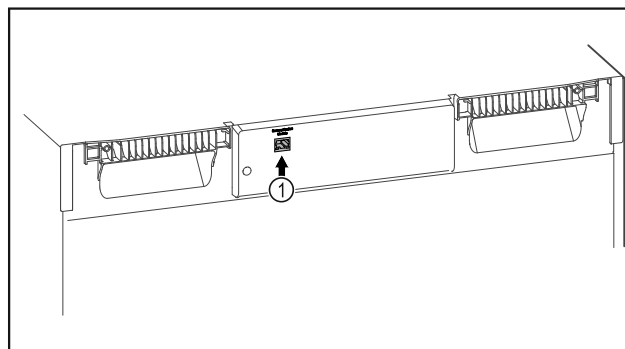


Fig. 87

Ervoor zorgen dat aan de volgende voorwaarden is voldaan:

- SmartModule Fig. 87 (1) is geplaatst.

Verbinding maken

De inbedrijfstelling en inrichting van uw SmartModule doet u online via het [Liebherr SmartMonitoring Dashboard](#) op uw internetcompatibele eindapparaat.

Op het [Liebherr SmartMonitoring Dashboard](#) vindt u ook informatie over de inbouw achteraf van de SmartModule.



Fig. 88

- ▶ Open het [Liebherr SmartMonitoring Dashboard](#) (zie Fig. 2032).

Op het koel- of vriesapparaat:

- ▶ Instellingenmenu oproepen (zie 5.2 Navigatie).
- ▶ Navigatiepijl indrukken tot de gewenste functie wordt weergegeven.

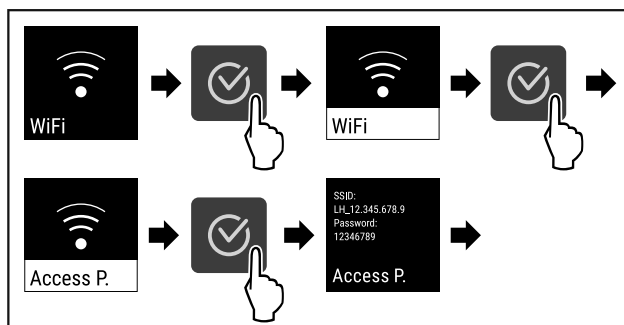


Fig. 89

- ▶ Stappen (zie Fig. 2033) uitvoeren.
- ▶ Inrichtprocedure op uw internetcompatibele eindapparaat voortzetten: [Liebherr SmartMonitoring Dashboard](#)

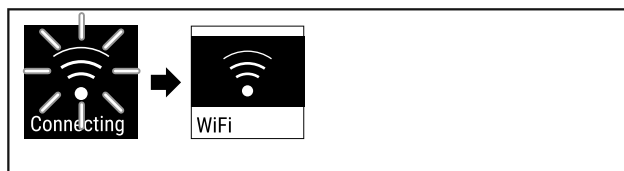


Fig. 90

- ▶ Verbinding wordt tot stand gebracht (zie Fig. 2034).
- ▷ WiFi connecting wordt weergegeven. Het symbool knippert.
- ▶ Instructies van het [Liebherr SmartMonitoring Dashboard](#) opvolgen.
- ▷ Verbinding is gemaakt.

Bediening

Verbinding verbreken

- ▶ Instellingenmenu oproepen (zie 5.2 Navigatie).
- ▶ Navigatiepijl indrukken tot de gewenste functie wordt weergegeven.

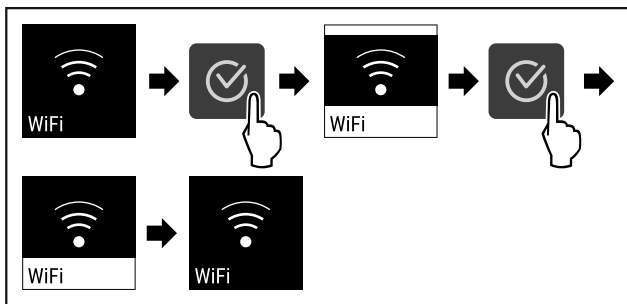


Fig. 91

- ▶ Stappen (zie Fig. 2035) uitvoeren.
- ▷ Verbinding is verbroken.

Verbinding resetten

- ▶ Instellingenmenu oproepen (zie 5.2 Navigatie).
- ▶ Navigatiepijl indrukken tot de gewenste functie wordt weergegeven.

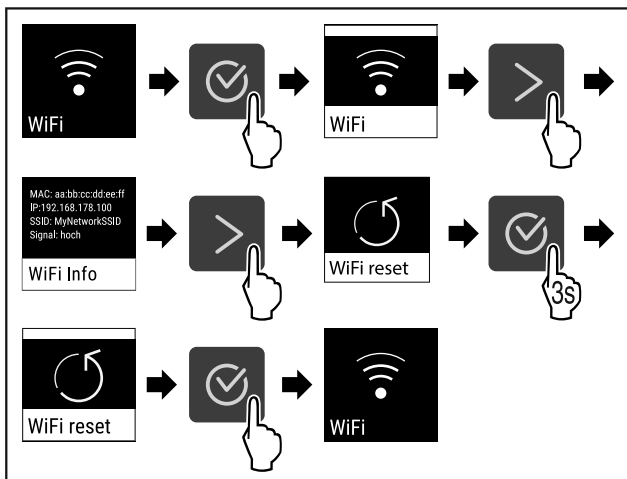


Fig. 92

- ▶ Stappen (zie Fig. 2036) uitvoeren.
- ▷ De WiFi-instellingen zijn teruggezet op de toestand van levering.

5.3.15 LAN-verbinding



Aanwijzing

Het gebruik van het Liebherr SmartMonitoring Dashboard onder <https://smartmonitoring.liebherr.com> vereist een geïnstalleerde SmartModule en een zakelijke MyLiebherr-account. U kunt zich tijdens de online-inbedrijfstelling direct met uw beschikbare aanmeldgegevens aanmelden of zich opnieuw registreren en een bedrijfsaccount aanmaken.

Deze instelling zorgt voor een kabelgebonden verbinding tussen het apparaat en het internet tot stand. De verbinding wordt via de SmartModule gestuurd. Het apparaat kan via het [Liebherr SmartMonitoring Dashboard](https://smartmonitoring.liebherr.com) in een browser worden geïntegreerd en met geavanceerde opties en individuele mogelijkheden voor besturing, beheer en bewaking worden gebruikt.

Aanwijzing

Accessoires zijn verkrijgbaar via de klantenservice (zie 8.3 Klantenservice) en in de Liebherr-Hausgeräte-shop onder home.liebherr.com/shop/de/deu/zubehor.html.

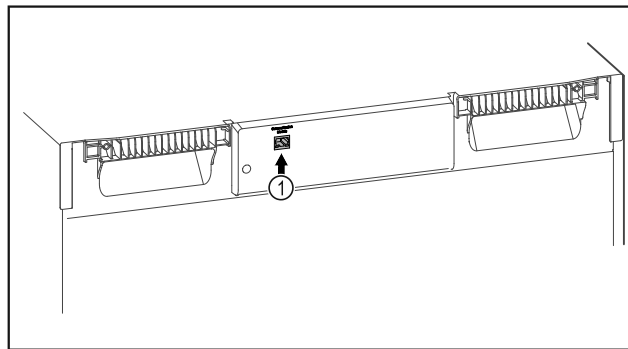


Fig. 93

Ervor zorgen dat aan de volgende voorwaarden is voldaan:

- SmartModule Fig. 93 (1) is geplaatst.
- Een netwerkkabel is aangesloten.

Verbinding maken

De inbedrijfstelling en inrichting van uw SmartModule doet u online via het [Liebherr SmartMonitoring Dashboard](https://smartmonitoring.liebherr.com) op uw internetcompatibele eindapparaat.

Op het [Liebherr SmartMonitoring Dashboard](https://smartmonitoring.liebherr.com) vindt u ook informatie over de inbouw achteraf van de SmartModule.



Fig. 94

- ▶ Open het [Liebherr SmartMonitoring Dashboard](https://smartmonitoring.liebherr.com) (zie Fig. 2038).

Op het koel- of vriesapparaat:

- ▶ Instellingenmenu oproepen. (zie 5.2 Navigatie)
- ▶ Navigatiepijl indrukken tot de gewenste functie wordt weergegeven.

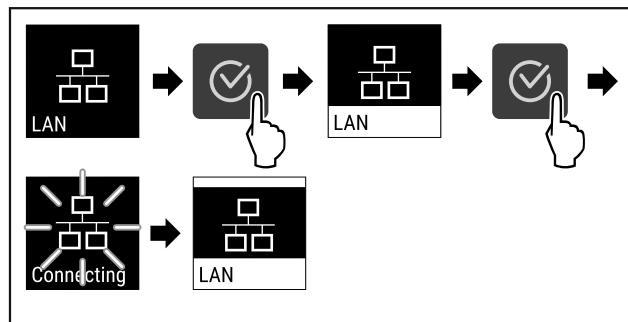


Fig. 95

- ▶ Stappen (zie Fig. 2039) uitvoeren.
- ▷ Verbinding wordt gemaakt: LAN connecting wordt weergegeven. Het symbool knippert.
- ▶ Instructies van het [Liebherr SmartMonitoring Dashboard](https://smartmonitoring.liebherr.com) opvolgen.
- ▷ Verbinding is gemaakt.

Verbinding verbreken

- ▶ Instellingenmenu oproepen. (zie 5.2 Navigatie)
- ▶ Navigatiepijl indrukken tot de gewenste functie wordt weergegeven.

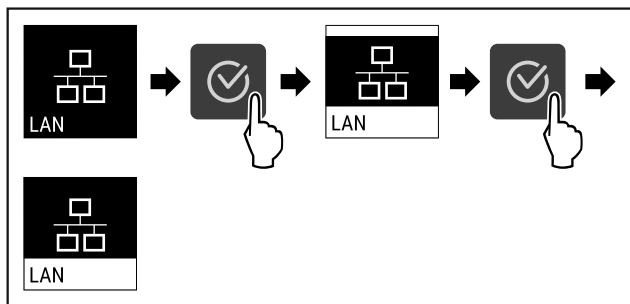


Fig. 96

- ▶ Stappen (zie Fig. 2040) uitvoeren.
- ▷ Verbinding is verbroken.



5.3.16 Info

Deze weergave toont model, serienummer en servicenummer van het apparaat.

Info weergeven

- ▶ Navigatiepijl indrukken tot de gewenste functie wordt weergegeven.

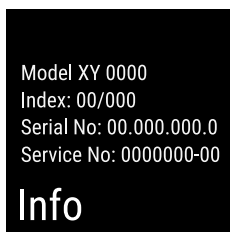


Fig. 97

- ▷ De apparaatinformatie verschijnt.



5.3.17 Bedrijfsuren

Deze weergave toont de bedrijfsuren van het apparaat.

Bedrijfsuren weergeven

- ▶ Klantmenu oproepen .

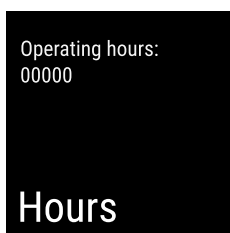


Fig. 98

- ▷ De bedrijfsuren verschijnen.



5.3.18 Software

Deze weergave toont de softwareversie van het apparaat.

Softwareversie weergeven

- ▶ Klantmenu oproepen .
- ▶ Navigatiepijl indrukken tot de gewenste functie wordt weergegeven.

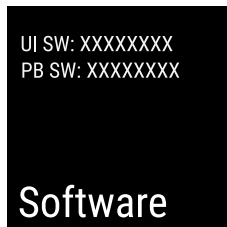


Fig. 99

- ▷ De softwareversie verschijnt.



5.3.19 Ontdooien

Tijdens de normale werking ontdooit het apparaat automatisch.

Toepassing:

- Als er een grotere ijsvorming in de binnenruimte is opgetreden, kan de automatische ontdooifunctie handmatig worden gestart.

Handmatig starten van automatisch ontdooien

- ▶ Navigatiepijl indrukken tot de gewenste functie wordt weergegeven.

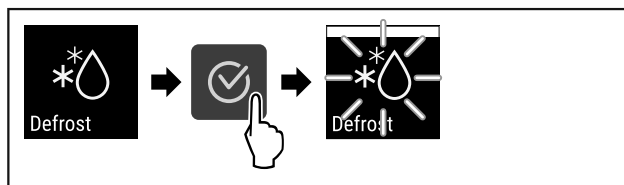


Fig. 100

- ▶ Stappen (zie Fig. 2044) uitvoeren.
- ▷ Automatisch ontdooien is gestart. Als het ontdooien beëindigd is, schakelt het apparaat automatisch weer naar de normale werking.

Handmatig gestart ontdooien annuleren

- ▶ Navigatiepijl indrukken tot de gewenste functie wordt weergegeven.

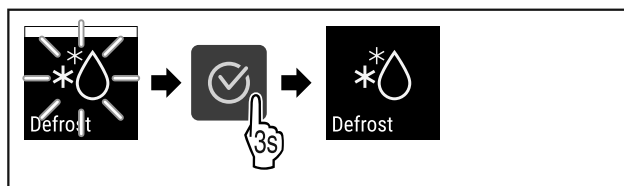


Fig. 101

- ▶ Stappen (zie Fig. 2045) uitvoeren.
- ▷ Handmatig gestart ontdooien werd geannuleerd. Apparaat schakelt automatisch weer naar de normaal werking.



Ontdooi-info

Deze instelling past de weergave aan tijdens een automatische ontdooiprocedure.

De volgende weergavevarianten zijn beschikbaar:

- **Def 1:** Aanwijzing „automatische ontdooiprocedure” wordt op het statusbeeldscherm aangegeven. De temperatuurindicatie wordt niet vernieuwd en toont de laatste temperatuur vóór de start van de automatische ontdooiprocedure.
- **Def 2:** Aanwijzing „automatische ontdooiprocedure” wordt op het statusbeeldscherm aangegeven. De temperatuurindicatie wordt doorlopend vernieuwd en geeft de werkelijke temperatuur aan.

Bediening

- **Def 3:** De temperatuurindicatie wordt niet vernieuwd en toont de laatste temperatuur vóór de start van de automatische ontdooiprocedure.
- **Def 4:** De temperatuurindicatie wordt doorlopend vernieuwd en geeft de werkelijke temperatuur aan.

Defrosting Fig. 102 Aanwijzing „automatische ontdooiprocedure”

- ▶ Klantmenu oproepen. (zie 5.2 Navigatie)
- ▶ Navigatiepijl indrukken tot de gewenste functie wordt weergegeven.

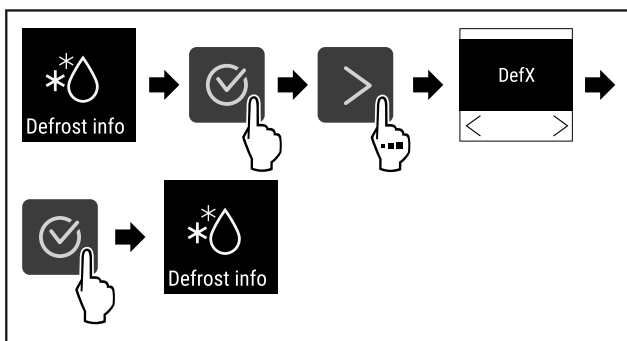


Fig. 103

- ▶ Stappen (zie Fig. 2047) uitvoeren.
- ▷ De gewenste weergavevariant is geselecteerd.

5.3.20 Sensorkalibratie



De sensorkalibratie dient om de verschillen tussen de weergegeven temperatuur en de werkelijke temperatuur in het apparaat te compenseren.

Instelbereik: +/- 3 Kelvin in stappen van 0,1 Kelvin.

Sensor kalibreren

- ▶ Instellingenmenu oproepen. (zie 5.2 Navigatie)
- ▶ Navigatiepijl indrukken tot de gewenste functie wordt weergegeven.

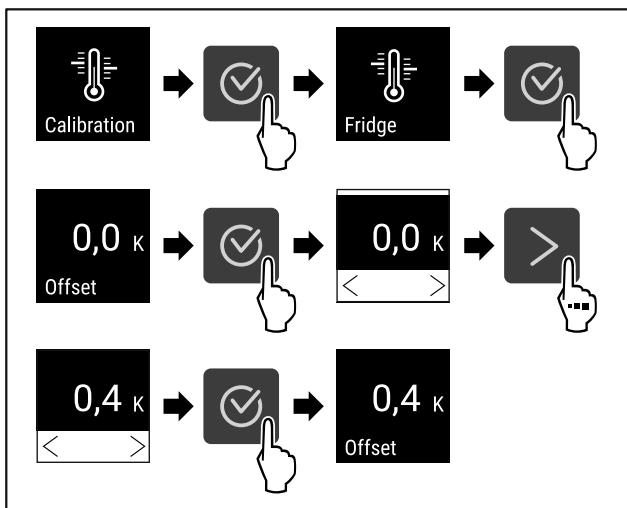


Fig. 104

- ▶ Stappen (zie Fig. 2048) uitvoeren.
- ▷ Sensor is gekalibreerd.

5.3.21 Temperatuuralarm



Het temperatuuralarm gaat af, zodra de binnentemperatuur het instelbare temperatuurbereik verlaat en een eventueel ingestelde vertragingstijd is verstreken.

De volgende waarden kunnen worden ingesteld:

- Onderste temperatuurgrens in stappen van 0,1 °C
- Bovenste temperatuurgrens in stappen van 0,1 °C
- Vertragingstijd van het alarm van 0 tot 60 minuten
- Herhalingsfrequentie van het alarm van 0 tot 30 minuten

Temperatuuralarm instellen

- ▶ Instellingenmenu oproepen. (zie 5.2 Navigatie)
- ▶ Navigatiepijl indrukken tot de gewenste functie wordt weergegeven.



Fig. 105

- ▶ Stappen (zie Fig. 2049) uitvoeren.
- ▶ Navigatiepijl indrukken tot de gewenste functie wordt weergegeven.

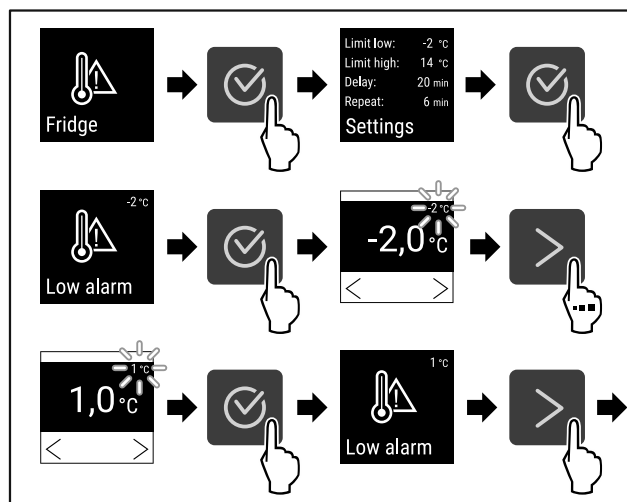


Fig. 106

- ▶ Stappen (zie Fig. 2050) uitvoeren.
- ▷ Onderste temperatuurgrens is ingesteld.

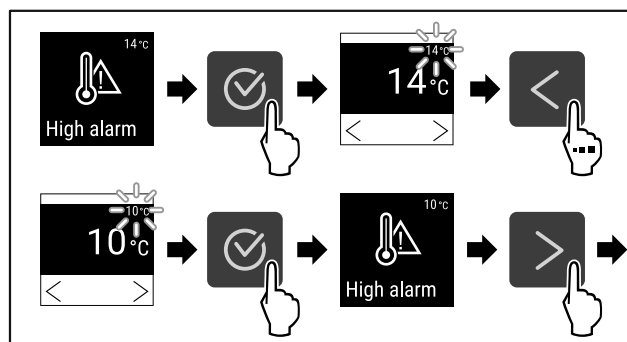


Fig. 107

- ▶ Stappen (zie Fig. 2051) uitvoeren.
- ▷ Bovenste temperatuurgrens is ingesteld.

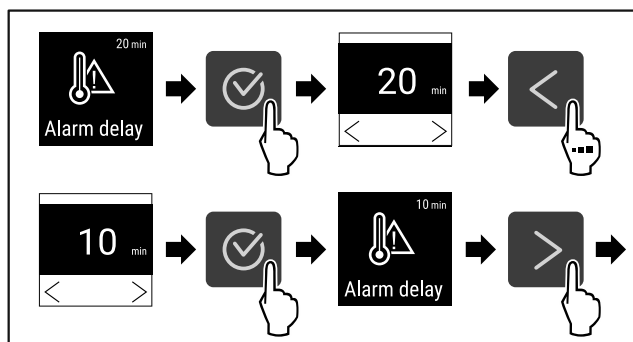


Fig. 108

- ▶ Stappen (zie Fig. 2052) uitvoeren.
- ▷ Alarmvertragingstijd is ingesteld.

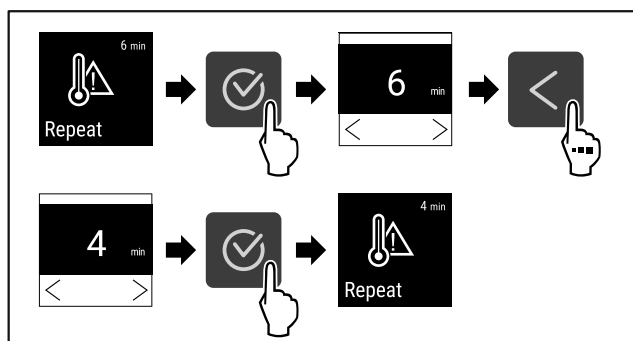


Fig. 109

- ▶ Stappen (zie Fig. 2053) uitvoeren.
- ▷ Alarmherhalingsinterval is ingesteld.
- ▷ Temperatuuralarm is ingesteld.

Ingestelde waarden temperatuuralarm weergeven

- ▶ Instellingenmenu oproepen (zie 5.2 Navigatie).
- ▶ Navigatiepijl indrukken tot de gewenste functie wordt weergegeven.

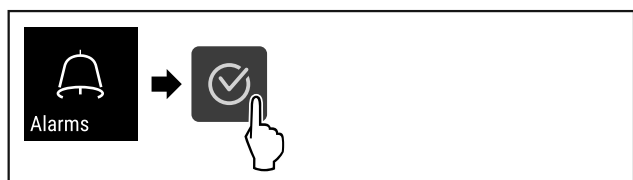


Fig. 110

- ▶ Stappen (zie Fig. 2054) uitvoeren.
- ▶ Navigatiepijl indrukken tot de gewenste functie wordt weergegeven.

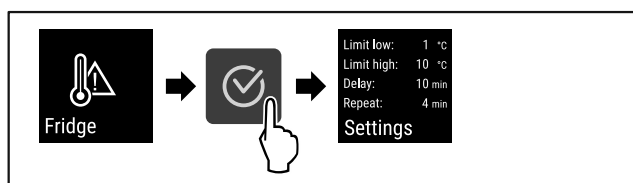


Fig. 111

- ▶ Stappen (zie Fig. 2055) uitvoeren.
- ▷ Ingestelde waarden temperatuuralarm worden weergegeven.

- 30 seconden
- 60 seconden
- 90 seconden
- 120 seconden
- 150 seconden
- 180 seconden
- Uit

Deuralarm instellen

De volgende stappen beschrijven hoe u de tijdsduur tot het deuralarm instelt.

- ▶ Instellingsmenu oproepen (zie 5.2 Navigatie).
- ▶ Navigatiepijl indrukken tot de gewenste functie wordt weergegeven.

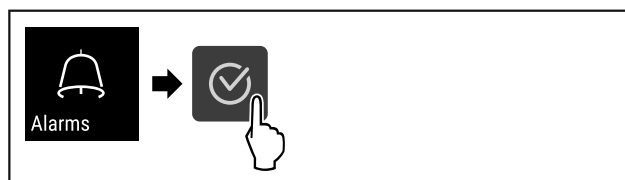


Fig. 112

- ▶ Stappen (zie Fig. 2056) uitvoeren.
- ▶ Navigatiepijl indrukken tot de gewenste functie wordt weergegeven.

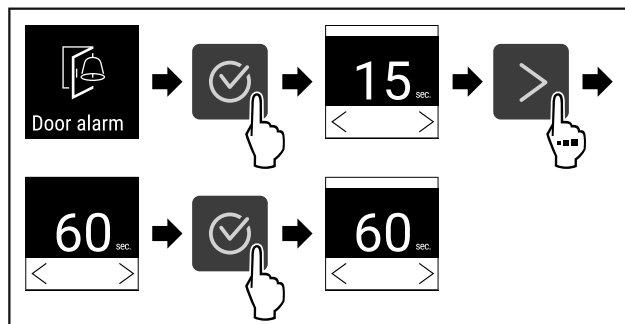


Fig. 113

- ▶ Stappen (zie Fig. 2057) uitvoeren.
- ▷ Het deuralarm is ingesteld.

Deuralarm deactiveren

De volgende stappen beschrijven hoe u het deuralarm deactiveert.

- ▶ Instellingsmenu oproepen (zie 5.2 Navigatie).
- ▶ Navigatiepijl indrukken tot de gewenste functie wordt weergegeven.



Fig. 114

- ▶ Stappen (zie Fig. 2058) uitvoeren.
- ▶ Navigatiepijl indrukken tot de gewenste functie wordt weergegeven.

5.3.22 Deuralarm



Instelling van de tijdsduur nadat bij geopende deur het deuralarm klinkt.

De volgende waarden kunnen worden ingesteld:

- 15 seconden

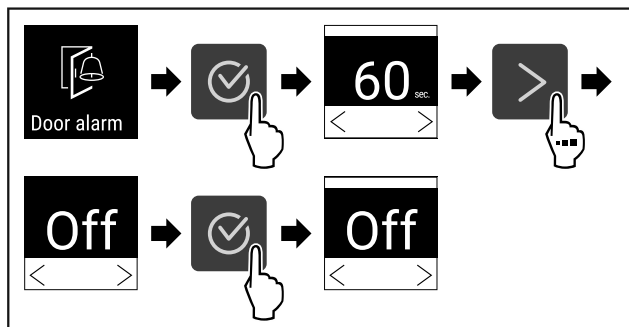


Fig. 115

- ▶ Stappen (zie Fig. 2059) uitvoeren.
- ▷ Het deuralarm is gedeactiveerd.



5.3.23 Lichtalarm

Met deze instelling kunnen de visuele alarmmeldingen op het display extra worden geaccentueerd door knipperende apparaatverlichting.

Lichtalarm activeren

- ▶ Instellingsmenu oproepen (zie 5.2 Navigatie).
- ▶ Navigatiepijl indrukken tot de gewenste functie wordt weergegeven.

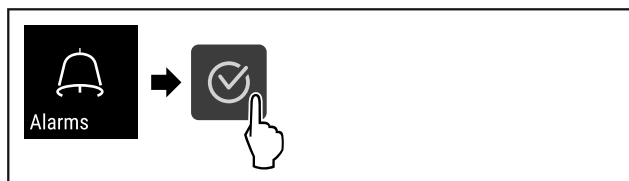


Fig. 116

- ▶ Stappen (zie Fig. 2060) uitvoeren.
- ▶ Navigatiepijl indrukken tot de gewenste functie wordt weergegeven.

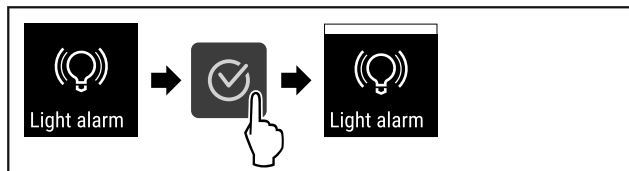


Fig. 117

- ▶ Stappen (zie Fig. 2061) uitvoeren.
- ▷ Het lichtalarm is geactiveerd.

Lichtalarm deactiveren

- ▶ Instellingsmenu oproepen (zie 5.2 Navigatie).
- ▶ Navigatiepijl indrukken tot de gewenste functie wordt weergegeven.

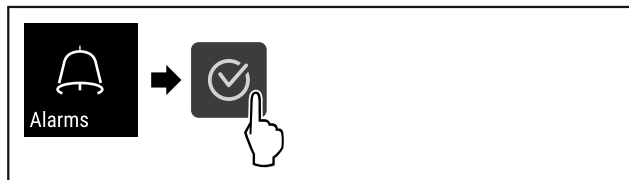


Fig. 118

- ▶ Stappen (zie Fig. 2062) uitvoeren.
- ▶ Navigatiepijl indrukken tot de gewenste functie wordt weergegeven.

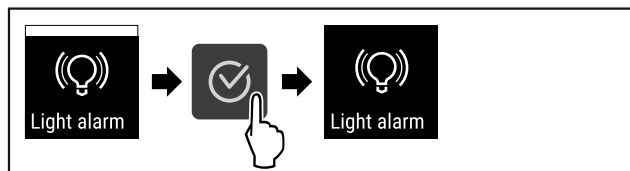


Fig. 119

- ▶ Stappen (zie Fig. 2063) uitvoeren.
- ▷ Het lichtalarm is gedeactiveerd.



5.3.24 Alarmsimulatie

Deze instelling maakt een simulatie van een temperatuurverandering in het apparaat mogelijk, om de werking van eventueel aangesloten veiligheidssystemen te controleren.

Alarmsimulatie starten

- ▶ Instellingenmenu oproepen (zie 5.2 Navigatie)
- ▶ Navigatiepijl indrukken tot de gewenste functie wordt weergegeven.

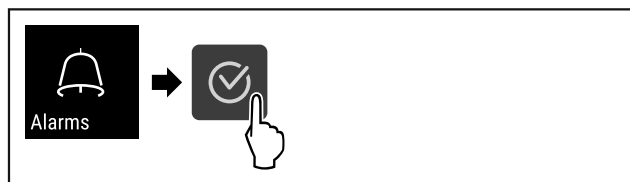


Fig. 120

- ▶ Stappen (zie Fig. 2064) uitvoeren.
- ▶ Navigatiepijl indrukken tot de gewenste functie wordt weergegeven.

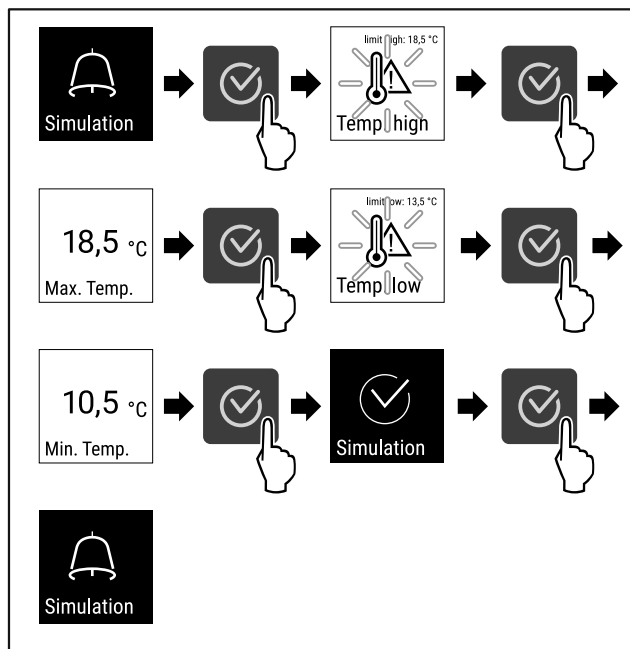


Fig. 121

- ▶ Stappen (zie Fig. 2065) uitvoeren.
- ▷ Simulatie is uitgevoerd.
- ▷ Aangesloten veiligheidssystemen zouden geactiveerd zijn.



5.3.25 Alarm doorsturen

Via deze instelling kunt u één of meerdere alarmen doorsturen naar een externe alarmbron die op het apparaat is aangesloten.

De volgende instellingen kunnen worden gekozen:

- Alarmtype:
 - Deuralarm
 - Temperatuuralarm
 - Deuralarm en temperatuuralarm
 - Alles
- Bevestigen:
 - **Ja:** Alarm wordt op het apparaat en het extern verbonden apparaat beëindigd.
 - **Nee:** Het alarm wordt bevestigd op het apparaat en blijft actief op het externe apparaat tot de fout verholpen is.
- Vernieuwen (alleen zichtbaar als bij bevestigen Ja wordt gekozen):
 - **Ja:** Alarm wordt herhaald afhankelijk van de ingestelde tijd. (zie 5.3.22 Deuralarm)
 - **Nee:** Alarm blijvend bevestigd.

Doorsturen van alarm activeren

- ▶ Instellingenmenu oproepen. (zie 5.2 Navigatie)
- ▶ Navigatiepijl indrukken tot de gewenste functie wordt weergegeven.

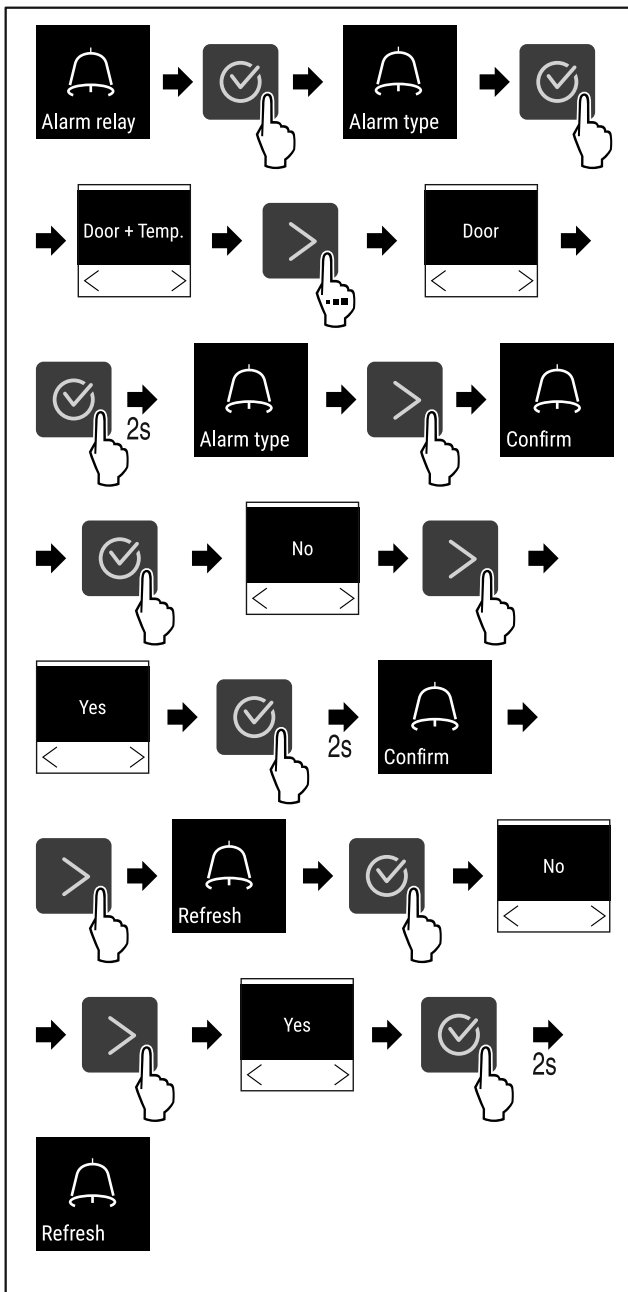


Fig. 122

- ▶ Stappen (zie Fig. 2066) uitvoeren.
- ▷ Het doorsturen van het alarm is ingesteld.



5.3.26 DemoMode

Als het apparaat in DemoMode is, zijn alle koudetechnische functies gedeactiveerd. Dit is bijvoorbeeld bij demonstraties van nut.

DemoMode activeren

- ▶ Klantmenu oproepen.
- ▶ Navigatiepijl indrukken tot de gewenste functie wordt weergegeven.

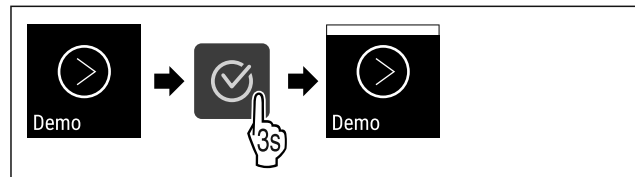


Fig. 123

- ▶ Stappen (zie Fig. 2067) uitvoeren.

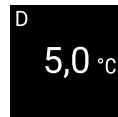


Fig. 124

- ▷ DemoMode is geactiveerd.
- ▷ De statusweergave verschijnt met een "D" linksboven.

DemoMode deactiveren

- ▶ Klantmenu oproepen.
- ▶ Navigatiepijl indrukken tot de gewenste functie wordt weergegeven.

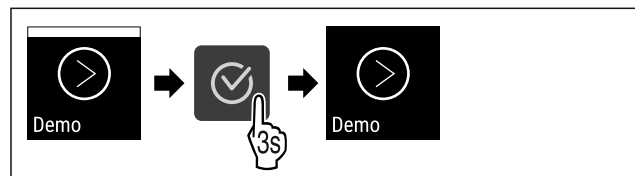


Fig. 125

- ▶ Stappen (zie Fig. 2069) uitvoeren.



Fig. 126

- ▷ DemoMode is gedeactiveerd.
- ▷ De statusweergave verschijnt.



5.3.27 Fabrieksreset

Met deze functie kunnen alle instellingen op de fabrieksinstellingen worden gereset. Alle tot nu toe uitgevoerde instellingen worden op hun oorspronkelijke waarde gereset.

Fabrieksreset uitvoeren

- ▶ Klantmenu oproepen.
- ▶ Navigatiepijl indrukken tot de gewenste functie wordt weergegeven.

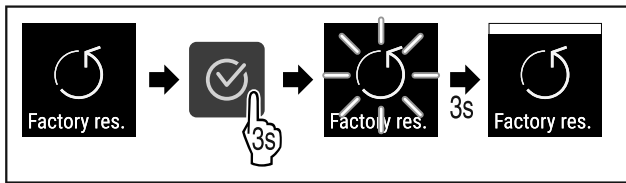


Fig. 127

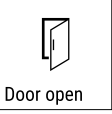

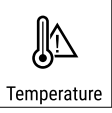


- ▶ Stappen (zie Fig. 2071) uitvoeren.
- ▷ Fabrieksreset werd uitgevoerd.



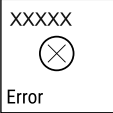

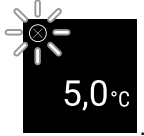





▷ Apparaat start opnieuw.





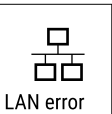

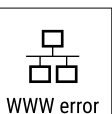

5.4 Meldingen

5.4.1 Waarschuwingen

Waarschuwingen worden akoestisch door een signaaltoon en optisch door een symbool op het display weergegeven. De signaaltoon wordt sterker en luider tot de melding wordt bevestigd.



Melding	Oorzaak	Oplossing
 <p>Door open</p> <p>Deur open</p>	<p>De melding verschijnt, als de deur te lang geopend is.</p>	<ul style="list-style-type: none"> ▶ Deur sluiten.  <ul style="list-style-type: none"> ▶ Bevestigingstoets indrukken. ▶ Alarm wordt beëindigd. <p>Aanwijzing</p> <p>De tijdsduur tot verschijnen van de melding kan worden ingesteld (zie 5.3.22 Deuralarm).</p>
 <p>Temperature</p> <p>Temperatuuralarm</p>	<p>De melding verschijnt, als de temperatuur niet overeenkomt met de ingestelde temperatuur. Oorzaak voor temperatuurverschillen kan zijn:</p> <ul style="list-style-type: none"> - Er werden koelgoederen in gelegd. - Bij het hersorten en het verwijderen van levensmiddelen is te veel warme lucht het apparaat in gestroomd. - De stroom is langdurig uitgevallen. 	 <ul style="list-style-type: none"> ▶ Bevestigingstoets indrukken. ▶ Warmste temperatuur wordt weergegeven.  <ul style="list-style-type: none"> ▶ Bevestigingstoets indrukken. ▶ De actuele temperatuur knippert en de weergave wisselt met het temperatuuralarm-symbool tot de ingestelde temperatuur wordt bereikt. ▶ Kwaliteit van het koelgoed controleren.



Melding	Oorzaak	Oplossing
 <p>Error</p> <p>Fout</p>	<p>Apparaat is defect, er is een apparaatfout of een onderdeel van het apparaat geeft een fout aan.</p>	<ul style="list-style-type: none"> ▸ Koelgoed hersorteren.  <ul style="list-style-type: none"> ▸ Bevestigingstoets indrukken. ▸ Foutcode wordt weergegeven.   <ul style="list-style-type: none"> ▸ Bevestigingstoets indrukken. ▸ Indien aanwezig, wordt verdere foutcode weergegeven. <p>of</p> <ul style="list-style-type: none"> ▸ Statusbeeldscherm met knipperend fout-  <p>5,0°C</p> <p>symbool wordt weergegeven</p> <ul style="list-style-type: none"> ▸ Drukken op de navigatietoetsen geeft foutcode(s) opnieuw weer. ▸ Foutcode(s) noteren en klantenservice contacteren.
 <p>Power</p> <p>Stroomuitval</p>	<p>De melding verschijnt na een onderbreking van de stroomvoorziening, als de temperatuur na terugkeer van de stroom boven de alarmgrens ligt.</p>	 <ul style="list-style-type: none"> ▸ Bevestigingstoets indrukken. <p>Hoogste temperatuur en aantal stroomonderbrekingen worden weergegeven.</p>  <ul style="list-style-type: none"> ▸ Bevestigingstoets indrukken. ▸ Alarm wordt beëindigd en actuele temperatuur wordt weergegeven. ▸ Kwaliteit van het koelgoed controleren.
 <p>Defrost error</p> <p>Defrost-fout</p>	<p>Automatisch ontdooien werkt niet foutvrij. De laatste 5 ontdooicycli waren niet succesvol.</p>	 <ul style="list-style-type: none"> ▸ Bevestigingstoets indrukken. ▸ Alarm wordt beëindigd. ▸ Klantenservice contacteren (zie 8.3 Klantenservice).

 <p>WiFi error</p> <p>WLAN-fout</p>	<p>WLAN-verbinding is onderbroken.</p>	<ul style="list-style-type: none"> ▸ Verbinding controleren.  <ul style="list-style-type: none"> ▸ Bevestigingstoets indrukken. ▸ Alarm wordt beëindigd.
 <p>WWW error</p> <p>WWW-fout WLAN</p>	<p>De melding verschijnt als er geen internetverbinding via WLAN is.</p>	<ul style="list-style-type: none"> ▸ Verbinding controleren.  <ul style="list-style-type: none"> ▸ Bevestigingstoets indrukken. ▸ Alarm wordt beëindigd.
 <p>LAN error</p> <p>LAN-fout</p>	<p>LAN-verbinding is onderbroken.</p>	<ul style="list-style-type: none"> ▸ Verbinding en netwerkkabel controleren.  <ul style="list-style-type: none"> ▸ Bevestigingstoets indrukken. ▸ Alarm wordt beëindigd.
 <p>WWW error</p> <p>WWW-fout LAN</p>	<p>De melding verschijnt als er geen internetverbinding via LAN is.</p>	<ul style="list-style-type: none"> ▸ Verbinding controleren.  <ul style="list-style-type: none"> ▸ Bevestigingstoets indrukken. ▸ Alarm wordt beëindigd.

5.4.2 Herinneringen

Er verschijnen herinneringen bij oproepen om iets te doen. Ze worden akoestisch door een signaaltoon en optisch door een symbool op het display weergegeven. Bevestigen van de melding door drukken op de bevestigingstoets.

Melding	Oorzaak	Oplossing
 <p>Maintenance</p> <p>Onderhoudsherinnering</p>	<p>De melding verschijnt als de timer van het ingestelde onderhoudsinterval is afgelopen.</p>	 <ul style="list-style-type: none"> ▸ Bevestigingstoets indrukken. ▸ Alarm wordt beëindigd. <p>Aanwijzing</p> <p>Het onderhoudsinterval kan worden ingesteld (zie 5.3.8 Herinnering onderhoudsinterval).</p>

 <p>Opnameherinnering</p>	<p>De melding verschijnt, als het geheugen van de temperatuurregistratie (999 uur) vol is.</p>	 <ul style="list-style-type: none"> ▶ Bevestigingstoets indrukken. ▶ Alarm wordt beëindigd. ▶ De oudste gegevens worden vanaf nu overschreven. <p>Aanwijzing De temperatuurregistratie kan worden gereset (zie 5.3.4 Temperatuurregistratie).</p>
------------------------------------------------------------------------------------------------------------------	------------------------------------------------------------------------------------------------	--------------------------------------------------------------------------------------------------------------------------------------------------------------------------------------------------------------------------------------------------------------------------------------------------------------------------------------------------------------------------------

6 Uitrusting

6.1 Veiligheidsslot

Het slot in de deur van het apparaat is voorzien van een veiligheidsmechanisme.

6.1.1 Apparaat vergrendelen

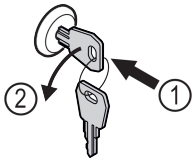


Fig. 128

- ▶ Sleutel erin duwen.
- ▶ Sleutel 90° linksom draaien.
- ▷ Het apparaat is afgesloten.

6.1.2 Apparaat opensluiten

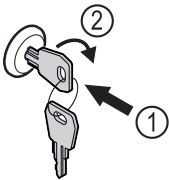


Fig. 129

- ▶ Sleutel erin duwen Fig. 129 (1).
- ▶ Sleutel 90° rechtsom draaien Fig. 129 (2).
- ▷ Het apparaat is opensloten.

6.2 Sensoren

Het apparaat kan uitgerust zijn met de volgende sensoren voor temperatuurbewaking:

- Veiligheidsthermostaatsensor
- C-sensor

6.2.1 Veiligheidsthermostaatsensor

De veiligheidsthermostaatsensor bewaakt de temperatuurdaling en beschermt zo tegen te lage temperaturen (Freeze Protect). Wanneer de temperatuur onder de drempel zakt, regelt het apparaat de temperatuur automatisch. De foutmelding FRZ. PROT (Freeze Protect) (zie 5.4 Meldingen) verschijnt.

6.2.2 C-sensor (controlesensor)

De C-sensor is vast ingebouwd en regelt de binnentemperatuur van het apparaat. Indien nodig kunt u de C-sensor kalibreren. (zie 5.3.20 Sensorkalibratie)

6.3 Interfaces

Aan de achterkant van het apparaat bevinden zich verschillende aansluitmogelijkheden.

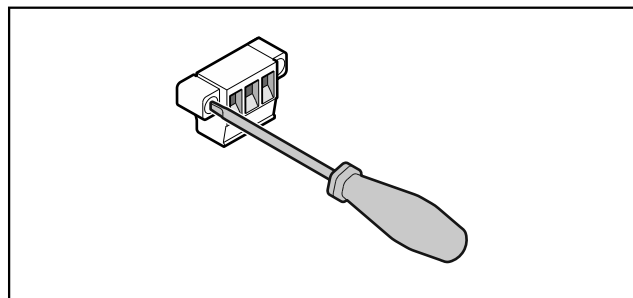


Fig. 130

Aanwijzing

De stekkers zijn met schroeven vastgezet. Om de stekkers te kunnen lostrekken, schroeven rechts en links losdraaien.

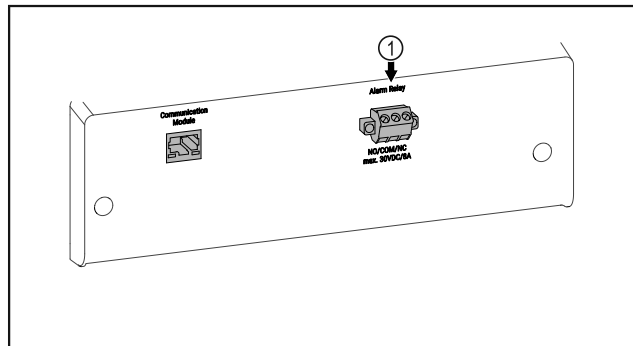


Fig. 131

- (1) Potentiaalvrije alarmuitgang

6.3.1 Potentiaalvrije alarmuitgang



WAARSCHUWING

Letselgevaar door elektrische schok!

- ▶ Uitsluitend deskundig en daarvoor geschoold personeel mag het apparaat op een extern alarmsysteem aansluiten!

Deze drie contacten kunnen worden gebruikt voor aansluiting van een optisch of akoestisch alarmsysteem. De aansluiting is ontworpen voor maximaal **30 V (DC) - 8 A** uit een veiligheidslaagspanningsbron SELV (**minimumstroom 150 mA**).

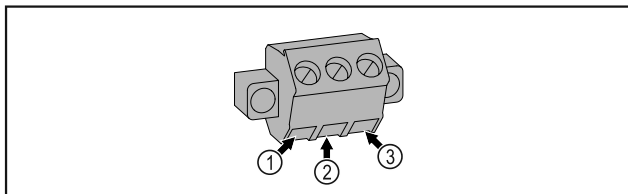


Fig. 132

- (1)** NO (normally open)
Aansluiting van een
alarmlampje of een
akoestisch alarm.
- (2)** COM (common)
Externe spanningsbron
- (3)** NC (normally closed)
Aansluiting van een
controlelampje dat de
normale werking van het
apparaat aangeeft.

7 Onderhoud

7.1 Onderhoudsschema

Er moeten regelmatig onderhoudswerkzaamheden worden uitgevoerd om de werking van het apparaat in stand te houden.



VOORZICHTIG

Gevaren voor letsel en beschadiging door ondeskundig uitgevoerde onderhoudswerkzaamheden!
Lichamelijk letsel en materiële schade.

- ▶ Onderhoudswerkzaamheden mogen alleen door opgeleid en deskundig personeel worden uitgevoerd.



WAARSCHUWING

Gevaar voor kortsluiting door onder stroom staande onderdelen!

Elektrische schok of beschadiging van de elektronica.

- ▶ **Apparaat uitschakelen.**
- ▶ Netstekker eruit trekken of zekering uitschakelen.

Aanwijzing

Er kan een herinneringsfunctie voor het onderhoud geactiveerd worden. (zie 5.3.8 Herinnering onderhoudsinterval)

Aanwijzing

Aanbevolen wordt een onderhoudslogboek aan te leggen waarin alle uitgevoerde werkzaamheden (reparaties, inspecties) worden gedocumenteerd.

Aanwijzing

Liebherr adviseert een jaarlijkse onderhoudsbeurt. Neem contact op met de klantenservice voor een individuele offerte (zie 8.3 Klantenservice) .

Onderdeel	Activiteit	Onderhoudsinterval
Plaatstalen onderdelen	Op beschadigingen en corrosie controleren. Vervangen van beschadigde onderdelen: (zie 8.3 Klantenservice)	Jaarlijks
Deur, scharnieren	Op de uitlijning (zie 3.14 Deur uitlijnen) , soepele beweging en goed vastzitten controleren.	Jaarlijks
Slot, handgreep	Op gemakkelijke beweging en vastzitten controleren.	Jaarlijks
Deurafdichting	Op beschadiging, slijtage en vastzitten controleren. Er is een vervangende deurafdichting via de klantenservice verkrijgbaar.	Jaarlijks
Sensor	Sensor kalibreren. (zie 5.3.20 Sensorkalibratie)	Jaarlijks
Sensordoorvoer	Controleren of de afdichtingsmassa onbeschadigd is.	Jaarlijks
Oppervlakken	Reinigen (zie 7.3 Apparaat reinigen)	Aanbeveling: maandelijks, indien nodig of volgens de eisen op de plaats van opstelling
Oppervlakken	Desinfecteren	Aanbeveling: maandelijks, indien nodig of volgens de eisen op de plaats van opstelling
Plaats van opstelling, apparaat	Decontamineren Het apparaat is geschikt voor de ruimtedecontaminatie met waterstofperoxide H ₂ O ₂ . De waarden van de volgende toepassingspecificatie mogen niet overschreden worden: Maximale concentratie 250 ppm. Maximale vochtigheid 85 %. Maximaal toelaatbare ruimtetemperatuur volgens klimaatklasse. (zie 1.4 Toepassingsgebied van het apparaat)	Aanbeveling: indien nodig of volgens eisen op de plaats van opstelling, maximaal 2 keer per jaar
Ventilator ventilatoropening	Reinigen (zie 7.3.3 Ventilatorafdekking reinigen)	Jaarlijks

Onderdeel	Activiteit	Onderhoudsinterval
Alarm doorsturen		
Aansluitsnoer	Op beschadiging controleren.	Jaarlijks of bij wijziging opstelplaats
Kantelhoek	Op goede werking en vastzitten controleren.	Jaarlijks of bij wijziging opstelplaats
Stelvoeten/wieltjes	Op goede werking, beschadiging en vastzitten controleren. Beschadigde onderdelen vervangen. (zie 8.3 Klantenservice)	Jaarlijks

7.2 Apparaat ontdoeien



WAARSCHUWING

Apparaat op de verkeerde manier ontdooid!
Verwondingen en beschadigingen.

- ▶ Om het ontdooiproces te versnellen, geen mechanische hulpmiddelen of andere middelen gebruiken die niet door de fabrikant worden aanbevolen.
- ▶ Gebruik voor het ontdoeien geen elektrische verwarmings- of stoomreinigingsapparaten, open vuur of ontdooisprays.
- ▶ IJs niet met scherpe voorwerpen verwijderen.

Het ontdoeien gebeurt automatisch. Het dooiwater wordt via de afvoeropening afgevoerd en verdampt.

Als de temperatuur zeer laag is ingesteld en/of de luchtvochtigheid zeer hoog is, kan de achterwand in de binnenruimte vereisen.

Handmatig ontdoeien:

- ▶ Apparaat uitschakelen. (zie 5.3.2 Apparaat in- en uitschakelen)
- ▶ Netstekker loskoppelen.
- ▶ Koelgoed verplaatsen.
- ▶ Apparaatdeur tijdens ontdoeien open laten.
- ▶ Resterend condenswater met een doek opnemen, afvoeropening en het apparaat reinigen.

7.3 Apparaat reinigen

7.3.1 Voorbereiden



WAARSCHUWING

Gevaar voor kortsluiting door onder stroom staande onderdelen!

Elektrische schok of beschadiging van de elektronica.

- ▶ **Apparaat uitschakelen.**
- ▶ Netstekker eruit trekken of zekering uitschakelen.



WAARSCHUWING

Brandgevaar

- ▶ De buisleidingen van het koelmiddelcircuit niet beschadigen.

- ▶ Apparaat leegmaken.
- ▶ Netstekker eruit halen.

7.3.2 Behuizing reinigen

LET OP

Ondeskundige reiniging!
Beschadigingen aan het apparaat.

- ▶ Uitsluitend zachte poetsdoekjes en een ph-neutrale allesreiniger gebruiker.
- ▶ Gebruik geen schurende of krassende sponzen of staalwol.
- ▶ Gebruik geen scherpe, schurende, zand-, chloor- of zuurhoudende schoonmaakmiddelen.



WAARSCHUWING

Gevaar voor verwonding en beschadiging door hete stoom!
Hete stoom kan brandwonden veroorzaken en de oppervlakken beschadigen.

- ▶ Gebruik geen stoomreinigers!

LET OP

Beschadigingsgevaar door kortsluiting!

- ▶ Bij het reinigen van het apparaat voorkomen dat reinigingswater in de elektrische componenten dringt.

- ▶ Behuizing met een zachte, schone doek schoonvegen. Bij sterke vervuiling lauwwarm water met neutraal reinigingsmiddel gebruiken. Glazen oppervlakken kunnen ook met een glasreinigingsmiddel worden gereinigd.
- ▶ Condensorspiraal jaarlijks reinigen. Als de condensorspiraal niet wordt gereinigd, leidt dit tot een aanzienlijke reductie van de efficiëntie van het apparaat.

7.3.3 Ventilatorafdekking reinigen

LET OP

Beschadigingsgevaar door kortsluiting!

- ▶ Bij het reinigen van het apparaat voorkomen dat reinigingswater in de elektrische componenten dringt.

LET OP

Ondeskundige reiniging!
Beschadigingen aan het apparaat.

- ▶ Uitsluitend zachte poetsdoekjes en een ph-neutrale allesreiniger gebruiker.
- ▶ Gebruik geen schurende of krassende sponzen of staalwol.
- ▶ Gebruik geen scherpe, schurende, zand-, chloor- of zuurhoudende schoonmaakmiddelen.

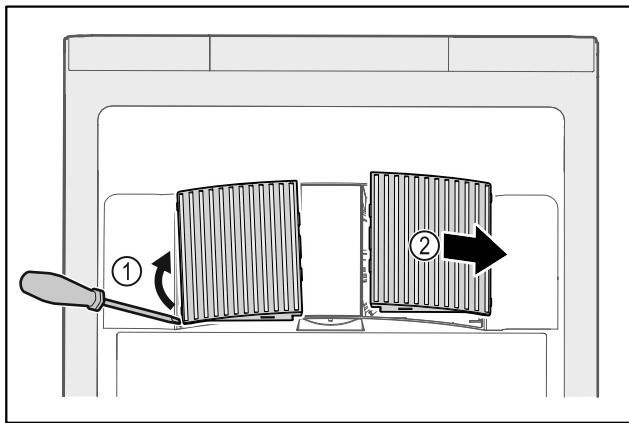


Fig. 133

- ▶ Ventilatorafdekkingen voorzichtig aan de zijkant eruit halen Fig. 133 (1) en naar de voorkant toe verwijderen Fig. 133 (2).
- ▶ Ventilatieopeningen van de ventilatorafdekkingen onder stromend water doorspoelen. Bij sterke vervuiling; lauwwarm water met neutraal reinigingsmiddel gebruiken.
- ▶ Ventilatorafdekkingen volledig in de lucht laten drogen.
- ▶ Ventilatorafdekkingen weer in het apparaat plaatsen.

7.3.4 Binnenruimte reinigen



WAARSCHUWING

Gevaar voor kortsluiting door onder stroom staande onderdelen!

Elektrische schok of beschadiging van de elektronica.

- ▶ **Apparaat uitschakelen.**
- ▶ Netstekker eruit trekken of zekering uitschakelen.



WAARSCHUWING

Gevaar voor verwonding en beschadiging door hete stoom! Hete stoom kan brandwonden veroorzaken en de oppervlakken beschadigen.

- ▶ Gebruik geen stoomreinigers!

LET OP

Ondeskundige reiniging!

Beschadigingen aan het apparaat.

- ▶ Uitsluitend zachte poetsdoekjes en een ph-neutrale allesreiniger gebruiken.
- ▶ Gebruik geen schurende of krassende sponzen of staalwol.
- ▶ Gebruik geen scherpe, schurende, zand-, chloor- of zuurhoudende schoonmaakmiddelen.

Aanwijzing

- ▶ Condensafvoer (zie 1.2 Apparaat- en uitrustingsoverzicht) : Afzettingen met een dun hulpmiddel (bijvoorbeeld wattenstaafjes) verwijderen.

Aanwijzing

Typeplaatje aan binnenzijde van apparaat niet beschadigen of verwijderen. Typeplaatje is belangrijk voor de klantenservice.

- ▶ Deur openen.
- ▶ Apparaat leegmaken.
- ▶ Binnenruimte en uitrustingsdelen met lauwwarm water en een beetje afwasmiddel reinigen. Geen zand- of zuurhoudende reinigingsmiddelen en geen chemische oplosmiddelen gebruiken.

7.3.5 Na het reinigen

- ▶ Apparaat en uitrustingsdelen droogwrijven.
- ▶ Apparaat aansluiten en inschakelen. Als de temperatuur voldoende koud is:
- ▶ Koelgoed erin leggen.
- ▶ Reiniging regelmatig herhalen.
- ▶ Koudemachine met warmtewisselaar (metaalrooster aan de achterzijde van het apparaat) een keer per jaar reinigen en ontstoffen.

8 Klantenhulp

8.1 Technische gegevens

Temperatuurbereik

Koelen	+3 tot +16 °C
--------	---------------

Maximale belading per steunvlak ^{A)}

Apparaatbreedte (zie 3.2 Afmetingen apparaat)	Oplegroosters	Glasplaat	Houten rooster
600 mm	45 kg	40 kg	45 kg
750 mm	60 kg	40 kg	60 kg

A) Bij zware belading kunnen de steunen iets doorbuigen.

Maximale totale inhoud en nettogewicht

Model (zie 3.2 Afmetingen apparaat)	Maximale totale inhoud	Nettogewicht
SRF.. 3501*	180 kg*	60 kg*
SRF.. 3511*	180 kg*	75 kg*
SRF.. 4001*	225 kg*	65 kg*
SRF.. 4011*	225 kg*	82 kg*
SRF.. 5501*	300 kg*	80 kg*
SRFvg 5511*	300 kg*	96 kg*

Maximale nuttige inhoud

Zie de nuttige inhoud op het typeplaatje (zie 1.2 Apparaat- en uitrustingsoverzicht) .

Verlichting*

Energie-efficiëntieklasse ^{A)} *	Lichtbron*
Dit product bevat een of meerdere lichtbronnen van energie-efficiëntieklasse F	Led

A) Dit product kan lichtbronnen met verschillende energie-efficiëntieclassen bevatten. De laagste energie-efficiëntieklasse is aangegeven.

Opstelvoorwaarden

Mate van vervuiling (omgeving van het apparaat)	PD2
Omgevingstemperatuur	+10 °C tot +35 °C
Maximale relatieve luchtvochtigheid van de omgeving	75%, niet-condenserend

Opstelvoorwaarden	
Maximale hoogte werkingspositie (m boven zeeniveau)	2000 m / 1500 m (glazen deur)

Elektrische waarden	
Nominale spanning	220 - 240 V ~
Maximale netschommelingen	+/-10 %
Overspanningscategorie	II

8.2 Technische storing

Uw apparaat is zodanig geconstrueerd en gemaakt dat functioneiligheid en lange levensduur gegarandeerd zijn. Als er tijdens de werking een storing optreedt, controleer dan of de storing werd veroorzaakt door een bedieningsfout. In dat geval moeten ook de tijdens de garantieperiode gemaakte kosten aan u worden doorberekend.

De volgende storingen kunt u zelf verhelpen.

8.2.1 Apparaatfunctie

Probleem	Oorzaak	Oplossing
Het apparaat werkt niet.	→ Het apparaat is niet ingeschakeld.	▶ Apparaat inschakelen.
	→ De netstekker steekt niet correct in het stopcontact.	▶ Netstekker controleren.
	→ De zekering van het stopcontact is niet in orde.	▶ Zekering controleren.
	→ Stroomuitval	▶ Apparaat gesloten houden. ▶ Indien nodig de koel-/vrieswaren in een decentrale koel-/vrieskast bewaren, als de stroom langdurig uitvalt.
	→ De apparaatstekker is niet correct in het apparaat gestoken.	▶ Apparaatstekker controleren.
Temperatuur is te laag.	→ De apparaatdeur is niet correct aangesloten.	▶ Apparaatdeur sluiten.
	→ De be- en ontluftung is onvoldoende.	▶ Ventilatioeroosters vrijmaken en reinigen.
	→ De omgevingstemperatuur is te hoog.	▶ Let op de juiste omgevingsvoorwaarden:
	→ Het apparaat werd te vaak of te lang geopend.	▶ Afwachten of de vereiste temperatuur vanzelf terugkeert. Indien niet, de klantenservice raadplegen (zie 8.3 Klantenservice) .
	→ De temperatuur is verkeerd ingesteld.	▶ Temperatuur lager instellen en na 24 uur controleren.
	→ Het apparaat staat te dicht bij een warmtebron (fornuis, verwarming etc.).	▶ Opstelplaats van het apparaat of de warmtebron veranderen.

8.3 Klantenservice

Controleer eerst of u de fout zelf kunt oplossen . Als dit niet het geval is, dient u contact op te nemen met de klantenservice.

Het adres staat in de bijgevoegde brochure „Liebherr-Service“.



WAARSCHUWING

Ondeskundige reparatie!
Verwondingen.

- ▶ Reparaties en ingrepen aan het apparaat en de stroomaansluiting die niet uitdrukkelijk genoemd worden (zie 7 Onderhoud) , uitsluitend door de Technische Dienst laten uitvoeren.
- ▶ Beschadigde netaansluiting alleen door de fabrikant, de klantenservice of een dergelijk gekwalificeerde persoon laten vervangen.
- ▶ Bij apparaten met stekker voor koelapparaten mag ook de klant zelf de vervanging uitvoeren.

8.3.1 Contact opnemen met klantenservice

Zorg ervoor dat u de volgende apparaatinformatie beschikbaar hebt:

- Apparaataanduiding (model en index)
- Servicenr. (Service)
- Serienr. (S-Nr.)

▶ Apparaatinformatie via het display oproepen (zie 5.3.16 Info) .

-of-

▶ Apparaatinformatie van het typeplaatje aflezen. (zie 8.4 Typeplaatje)

- ▶ Apparaatinformatie noteren.
- ▶ Klantenservice informeren: Fout en apparaatinformatie mededelen.
- ▷ Zo is een snelle en doelgerichte service mogelijk.
- ▶ Verdere instructies van de klantenservice opvolgen.

8.4 Typeplaatje

Het typeplaatje bevindt zich aan de binnenkant van het apparaat. Zie apparaatoverzicht.

Buiten bedrijf stellen

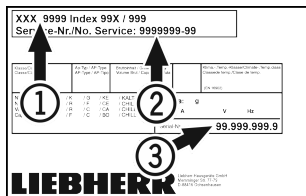


Fig. 134

- (1) Apparaataanduiding (3) Serie-nr.
(2) Service-nr.

9 Buiten bedrijf stellen

- ▶ Apparaat leegmaken.
- ▶ Apparaat uitschakelen.
- ▶ Netstekker eruit halen.
- ▶ Indien nodig de apparaatstekker eruit halen: Eruit halen en gelijktijdig van links naar rechts bewegen.
- ▶ Apparaat reinigen. (zie 7.3 Apparaat reinigen)
- ▶ Deur open laten, zodat geen slechte geur kan ontstaan.

Aanwijzing

Beschadiging van het apparaat en storingen!

- ▶ Na de buitenbedrijfstelling mag het apparaat alleen worden gebruikt bij een toelaatbare kamertemperatuur tussen -10 °C en +50 °C opslaan.
-

10 Aanvullende informatie

Meer informatie over garantiebepalingen vindt u in de meegeleverde servicebrochure of op internet op <https://home.liebherr.com>.

Informereren bij apparaatstoring: _____

Modelcode /

inventarisnummer: _____

Beknopte handleiding voor dagelijks gebruik

Informatie over het gebruik van deze beknopte handleiding:

- Deze beknopte handleiding vervangt niet de volledige gebruiksaanwijzing en is geen vervanging voor de instructie bij het apparaat.
- Deze beknopte handleiding is bedoeld om u te helpen bij het dagelijkse gebruik van het apparaat.
- Lees de volledige gebruiksaanwijzing en de daarin opgenomen veiligheidsvoorschriften.
- Deze beknopte handleiding geldt voor: SRFvg 35../40../55..
- U kunt de volledige gebruiksaanwijzing openen via de QR-code:



Beoogd gebruik

Deze laboratoriumkoelkast is geschikt voor het professioneel opslaan van producten bij een temperatuur tussen 3 °C en 16 °C.

Voorzienbaar verkeerd gebruik

Gebruik het apparaat niet voor de volgende toepassingen:

- Opslag en koeling van:
 - Chemisch onstabiele, ontvlambare of bijtende stoffen
 - Bloed, plasma of andere lichaamsvloeistoffen bestemd voor infusie, toediening of inbrenging in het menselijk lichaam
- Gebruik in explosiegevaarlijke omgevingen
- Gebruik buiten of in vochtige bereiken en spatwaterbereiken

Bij het opslaan in acht nemen:

- Legroosters afhankelijk van de benodigde hoogte aanbrengen.
- Maximale belading in acht nemen.
- Als de opslagtemperatuur bereikt is, het apparaat inladen (koelketen in stand houden).
- Ventilatieopeningen van de recirculatieventilator in de binnenruimte vrijhouden.
- Koelgoed mag de compressor aan de achterwand niet raken.
- Vloeistoffen in gesloten houders bewaren.
- Koelgoed met tussenafstand bewaren zodat de lucht goed kan circuleren.

Statusweergave



Fig. 135 Statusweergave met werkelijke temperatuur

Navigatie met toetsen

Weergave en toets	Beschrijving
	Navigatiepijl vooruit Schakelt een menu (submenu) verder. Na het laatste menu verschijnt weer het eerste menu.
	Navigatiepijl achteruit Kort indrukken: Schakelt een menu (submenu) terug. Lang indrukken (3 seconden): Schakelt terug naar de statusweergave.
	Bevestigen Activeert/deactiveert functie. Opent submenu. Bevestigt keuze. De weergave wisselt terug naar het menu.
	Terug Springt een menuniveau terug.

Temperatuurregistratie tonen

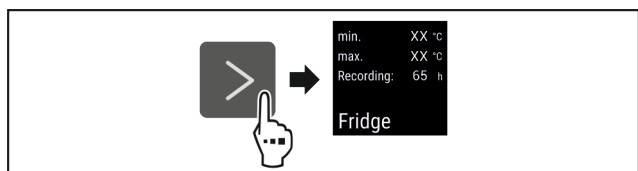


Fig. 136

- Stappen (zie Fig. 2080) uitvoeren.
- ▷ Temperatuurregistratie toont minimumtemperatuur, maximumtemperatuur en duur van de registratie.

Temperatuurregistratie resetten

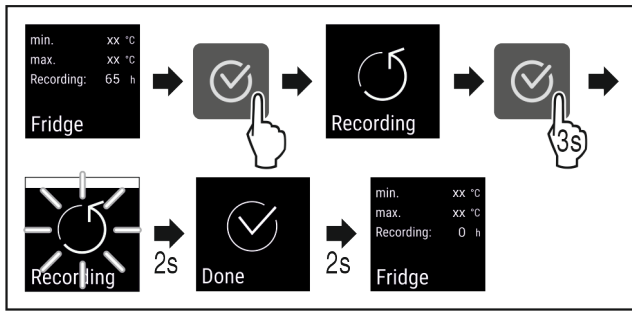


Fig. 137

- ▶ Stappen (zie Fig. 2081) uitvoeren.
- ▷ Temperatuurregistratie is gereset.
- ▷ Registratie-interval start opnieuw.

Apparaat opensluiten

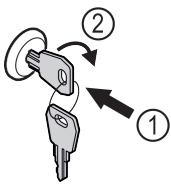


Fig. 138

- ▶ Sleutel erin duwen. Fig. 138 (1)
- ▶ Sleutel 90° rechtsom draaien. Fig. 138 (2)
- ▷ Het apparaat is opengesloten.

Apparaat afsluiten

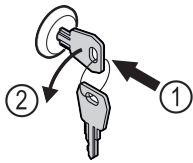


Fig. 139

- ▶ Sleutel erin duwen. Fig. 139 (1)
- ▶ Sleutel 90° linksom draaien. Fig. 139 (2)
- ▷ Het apparaat is afgesloten.

Apparaat reinigen

- ▶ Apparaat leegmaken.
- ▶ Netstekker eruit halen.
- ▶ Instructies in de gebruiksaanwijzing volgen.
- ▶ Na de reiniging apparaat en uitrusting volledig drogen.
- ▶ Apparaat aansluiten.
- ▶ Apparaat inschakelen.
- ▶ Als de opslagtemperatuur bereikt is, apparaat inladen.



Wat te doen bij storing?

Bij een storing verschijnt op het display van het apparaat een melding. Meldingen hebben verschillende betekenissen:

Symboolkleur op display	Betekenis	Oplossing
WIT met zwarte balk	Herinnering Herinnert aan algemene procedures. U kunt deze procedures uitvoeren en zo de melding opheffen.	In de gebruiksaanwijzing nalezen en oplossingsstappen uitvoeren.
WIT	Waarschuwing Verschijnt bij functiestoringen. Eenvoudige storingen kunt u zelf verhelpen.	In de gebruiksaanwijzing nalezen en oplossingsstappen uitvoeren.
Als u de storing niet zelf kunt verhelpen, wendt u zich tot de verantwoordelijke medewerker of neemt u contact op met de klantenservice bij u in de buurt.		

Pagina eruit halen





home.liebherr.com/fridge-manuals

NL Koelkast
ORIGINELE GEBRUIKSHANDLEIDING

Datum van uitgave: 20230203

Artikelnr.-index: 7080662-00

Liebherr Hausgeräte Lienz GmbH
Dr.-Hans-Liebherr-Strasse 1
A-9900 Lienz
Österreich

